

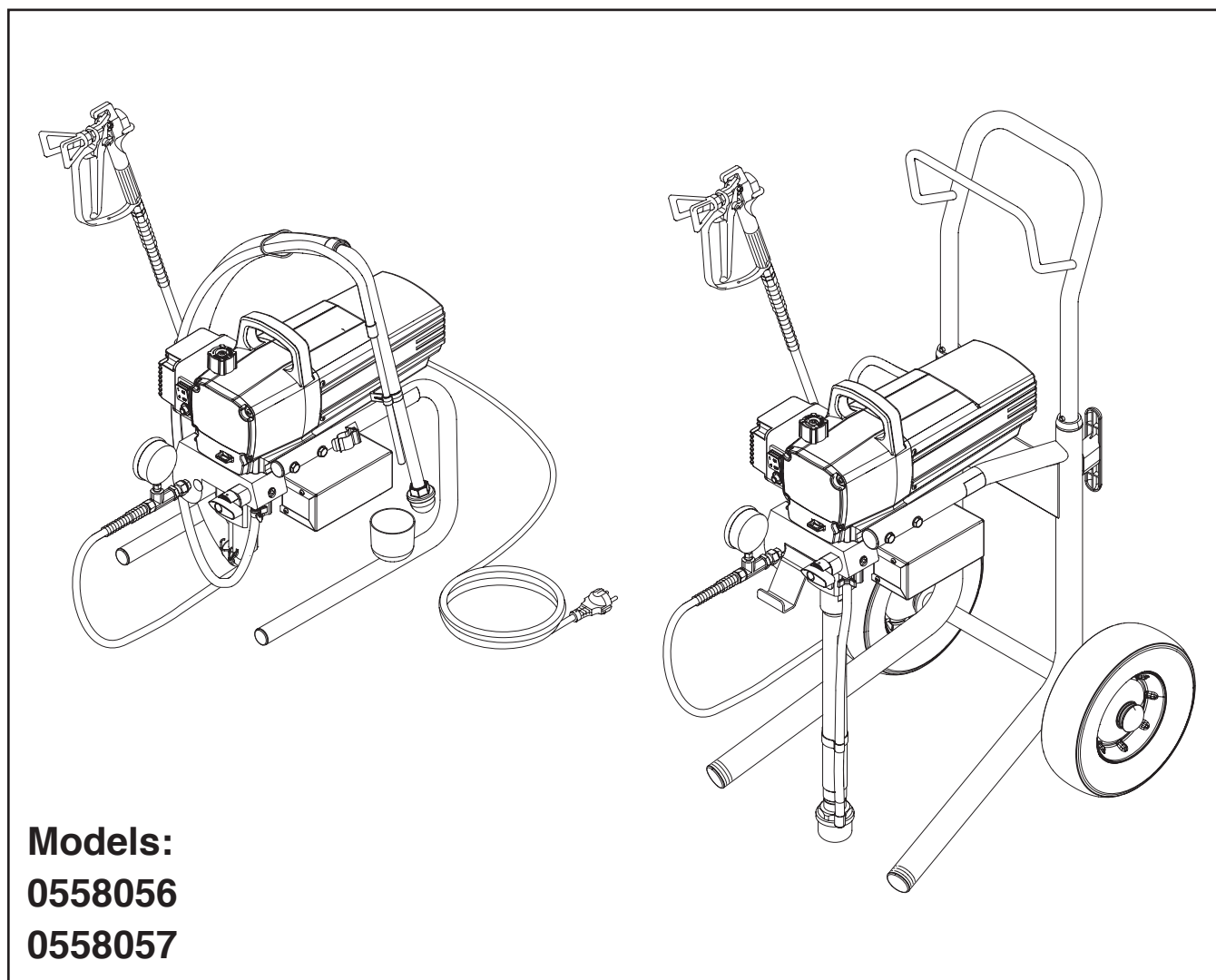
**D** **GB** **F** **I**



**Betriebsanleitung**  
**Operating manual** ..... p. 18  
**Mode d'emploi** ..... p. 36  
**Istruzioni per l'uso**..... p. 54

---

**Airless Hochdruck-Spritzgerät**  
**Airless high-pressure spraying unit**  
**Groupe de projection à haute pression**  
**Impianto per la verniciatura a spruzzo ad alta pressione Airless**



**Models:**  
**0558056**  
**0558057**

## **Performance Series 650e**

# Warnung!

**Achtung, Verletzungsgefahr durch Injektion!**  
**Airless-Geräte entwickeln extrem hohe Spritzdrücke.**

**1**

Niemals Finger, Hände oder andere Körperteile mit dem Spritzstrahl in Berührung bringen!



Nie die Spritzpistole auf sich, Personen und Tiere richten.  
 Nie die Spritzpistole ohne Spritzstrahl-Berührungsschutz benutzen.



Behandeln Sie eine Spritzverletzung nicht als harmlose Schnittverletzung. Bei einer Hautverletzung durch Beschichtungsstoff oder Lösemittel sofort einen Arzt aufsuchen zur schnellen, fachkundigen Behandlung. Informieren Sie den Arzt über den verwendeten Beschichtungsstoff oder das Lösemittel.



**2**

Vor jeder Inbetriebnahme sind gemäß Betriebsanleitung folgende Punkte zu beachten:

1. Fehlerhafte Geräte dürfen nicht benutzt werden.
2. Titan-Spritzpistole sichern mit Sicherungshebel am Abzugsbügel.

3. Erdung sicherstellen – Der Anschluss muss über eine vorschriftsmäßig geerdete Schutzkontakt-Steckdose erfolgen.



4. Zulässigen Betriebsdruck vom Hochdruckschlauch und Spritzpistole überprüfen.



5. Alle Verbindungsteile auf Dichtheit prüfen.

**3**

Anweisungen zur regelmäßigen Reinigung und Wartung des Gerätes sind streng einzuhalten



Vor allen Arbeiten am Gerät und bei jeder Arbeitspause folgende Regeln beachten:

1. Spritzpistole und Hochdruckschlauch druckentlasten.

0 bar



2. Titan-Spritzpistole sichern mit Sicherungshebel am Abzugsbügel.



3. Gerät ausschalten.



# Achte auf Sicherheit!

# Inhalt

	Seite		Seite
<b>1. Sicherheitsvorschriften für das Airless-Spritzen</b> .....	2	<b>9. Hilfe bei Störungen</b> .....	11
1.1 Hinweise zur Erdung.....	3	<b>10. Wartung</b> .....	12
<b>2. Anwendungsübersicht</b> .....	4	10.1 Allgemeine Wartung.....	12
2.1 Einsatzgebiete.....	4	10.2 Hochdruckschlauch.....	12
2.2 Beschichtungsstoffe.....	4	<b>11. Reparaturen am Gerät</b> .....	12
<b>3. Gerätebeschreibung</b> .....	4	11.1 Entlastungsventil.....	12
3.1 Airless-Verfahren.....	4	11.2 Ein- und Auslassventil.....	12
3.2 Funktion des Gerätes.....	4	11.3 Packungen.....	13
3.3 Legende zum Erklärungsbild		11.4 Austausch der Motoreinheit.....	14
Performance Series 650e.....	5	11.5 Kohlenbürsten im Motor.....	14
3.4 Erklärungsbild Performance Series 650e.....	5	11.6 Austausch des Getriebes.....	15
3.5 Technische Daten.....	6	11.7 Austausch des Wandlers.....	15
3.6 Transport.....	6	11.8 Schaltplan Performance Series 650e.....	16
3.7 Transport im Fahrzeug.....	6	<b>12. Zubehör für Performance Series 650e</b> .....	17
<b>4. Inbetriebnahme</b> .....	6	<b>13. Anhang</b> .....	17
4.1 Hochdruckschlauch, Spritzpistole		13.1 Düsenauswahl.....	17
und Trennöl.....	6	13.2 Wartung und Reinigung von Airless-	
4.2 Anschluss an das Stromnetz.....	6	Hartmetall-Düsen.....	17
4.3 Bei Erstinbetriebnahme		<b>Ersatzteilliste Hauptbaugruppe</b> .....	72
Reinigung von Konservierungsmittel.....	6	<b>Ersatzteilliste Farbstufe</b> .....	74
4.4 Gerät mit Beschichtungsstoff		<b>Ersatzteilliste Baugruppe Antrieb</b> .....	76
in Betrieb nehmen.....	7	<b>Ersatzteilliste hoher Wagen</b> .....	77
<b>5. Spritztechnik</b> .....	8	<b>Ersatzteilliste Gestell</b> .....	78
<b>6. Handhabung des Hochdruckschlauches</b> .....	8	<b>Ersatzteilliste Ansaugsystem</b> .....	79
6.1 Hochdruckschlauch.....	8	<b>Garantie</b> .....	80
<b>7. Arbeitsunterbrechung</b> .....	8		
<b>8. Gerätereinigung (Außerbetriebnahme)</b> .....	9		
8.1 Gerätereinigung von außen.....	9		
8.2 Ansaugfilter.....	9		
8.3 Hochdruckfilter reinigen.....	9		
8.4 Reinigung der Airless-Spritzpistole.....	10		

# 1. Sicherheitsvorschriften für das Airless-Spritzen

Diese Bedienanleitung enthält Informationen, die der Benutzer vor Verwendung des Geräts gründlich durcharbeiten muss. Abschnitte, die mit den folgenden Symbolen gekennzeichnet sind, besonders sorgfältig lesen und alle Sicherheitshinweise beachten.



Dieses Symbol verweist auf eine potenzielle Gefahr, die zum Tode oder zu schweren Verletzungen führen kann. Hier finden Sie wichtige Sicherheitsinformationen



Achtung

Dieses Symbol weist auf eine potenzielle Gefahr für Sie bzw. das Gerät hin. Unter diesem Symbol finden Sie wichtige Informationen, wie Sie Schäden an dem Gerät und Verletzungsgefahr vermeiden.



Ein Gefahrensymbol, wie dieses bezieht sich auf eine aufgabengebundene Gefahr. Beachten Sie bitte unbedingt die Sicherheitsmaßnahmen.



Hinweise enthalten wichtige Informationen, die beachtet werden sollten.



**GEFAHR: Verletzung durch Flüssigkeiten unter Druck - Eine unter hohem Druck stehende Flüssigkeit, wie sie von diesem Gerät erzeugt wird, kann die Haut durchdringen und in das darunter liegende Bindegewebe eindringen und so zu schweren Verletzungen und selbst zur Amputation führen.**



**EINE VERLETZUNG DURCH EINE INJEKTION VON FLÜSSIGKEIT UNTER DRUCK NICHT WIE EINEN NORMALEN SCHNITT BEHANDELN! Eindringen von Flüssigkeiten unter Druck in das Gewebe kann Amputationen erforderlich machen. Sofort einen Arzt aufsuchen.**

Der maximale Betriebsdruck für die Spritzpistole beträgt 214 bar (21,4 MPa, 3100 psi).



**VORSICHTSMASSNAHMEN:**

- NIEMALS die Spritzpistole auf Körperteile richten.
- NIEMALS mit Körperteilen den Flüssigkeitsstrahl berühren. NIEMALS mit dem Körper eine Leckstelle im Druckschlauch berühren.
- NIEMALS die Hand vor die Düse der Spritzpistole halten. Handschuhe stellen keinen sicheren Schutz vor Verletzungen durch injizierte Flüssigkeiten dar.
- STETS den Auslöser der Spritzpistole verriegeln, die Pumpe ausschalten und den Druck vollständig entlasten, bevor Wartungs- und Reinigungsarbeiten, Durchsichten, Düsenwechsel oder ähnliche Arbeiten durchgeführt werden oder das Gerät unbeaufsichtigt gelassen wird. Auch nach dem Ausschalten des Motors steht das Gerät noch unter Druck. Das Ventil PRIME/SPRAY (Vorfüll-/Sprühventil) bzw. das Druckentlastungsventil müssen in ihren Sollpositionen stehen, um den Systemdruck zu entspannen.



0 bar



- STETS den Düsenschutz aufsetzen, wenn Spritzarbeiten durchgeführt werden. Der Düsenschutz stellt einen gewissen Schutz dar, ist aber vor allem als Warnvorrichtung gedacht.
- NIEMALS eine Spritzpistole ohne funktionsfähige Auslöserverriegelung und ohne Auslöserbügel verwenden.
- STETS die Spritzdüse entfernen, bevor das System gereinigt oder gespült wird.



- Durch Verschleiß, Knicken und nicht zweckentsprechende Verwendung können sich Leckstellen im Farbschlauch bilden. Durch eine Leckstelle kann Flüssigkeit in die Haut injiziert werden. Vor Verwendung den Schlauch gründlich prüfen.
- Das gesamte Zubehör muss mindestens für den maximalen Betriebsdruckbereich des Spritzgeräts zugelassen sein. Dazu gehören Spritzdüsen, Spritzpistolen, Verlängerungen und Schlauch.



**HINWEIS FÜR DEN ARZT: Injektionsverletzungen der Haut sind traumatische Verletzungen. Diese Verletzung muss unbedingt so schnell wie möglich behandelt werden. Die Behandlung NICHT hinauszögern, um erst die Toxizität zu prüfen. Toxizität spielt bei einigen Lacken eine Rolle, wenn diese direkt in den Blutkreislauf injiziert werden. Es ist sinnvoll, in diesem Fall einen plastischen Chirurgen oder einen Chirurgen zur Handwiederherstellung zu konsultieren.**



**GEFAHR: EXPLOSIONS- und BRANDGEFAHR - Lösungsmittel und Farbdämpfe können sich entzünden oder explodieren. Schwere Verletzungen und/oder Sachschäden können die Folge sein.**

**VORSICHTSMASSNAHMEN:**










- Für guten Abzug und Zufuhr von Frischluft sorgen, damit sich im Spritzbereich keine entzündlichen Dämpfe sammeln.
- Alle Zündquellen wie Funken durch elektrostatische Entladung, Elektrogeräte, offene Flammen, Zündflammen, heiße Gegenstände und Funken durch Anschließen und Trennen von Netzkabeln oder Betätigen von Schaltern (z.B. an Arbeitsscheinwerfern ausschließen).
- Das Gerät immer in einem separaten Metallbehälter mit niedrigem Pumpendruck und entfernter Spritzdüse spülen. Die Spritzpistole fest an die Wand des Behälters halten, um den Behälter zu erden und Funken durch elektrostatische Entladungen zu verhindern.
- Kunststoffe können elektrostatische Entladungen verursachen. Niemals Kunststofffolien zur Abschirmung des Spritzbereichs verwenden. Keine Wegwerfkleidung aus Kunststoff tragen, wenn entflammbare Materialien verspritzt werden.
- Im Spritzbereich nicht rauchen.
- Es muss ein funktionsfähiger Feuerlöscher vorhanden sein.
- Das Spritzgerät mindestens 6,1 m (20 Fuß) von dem zu beschichtenden Gegenstand in einem gut belüfteten Bereich aufstellen (gegebenenfalls einen Verlängerungsschlauch benutzen). Entzündliche Dämpfe sind oft schwerer als Luft. Die Fläche über dem Boden muss besonders gut belüftet werden. Die Pumpe enthält Teile, bei denen eine Lichtbogenbildung nicht ausgeschlossen werden kann und die durch Funken Dämpfe entzünden.
- Die zu beschichtenden Objekte und die Ausrüstung im Spritzbereich müssen sorgfältig geerdet werden, um Funken durch elektrostatische Entladungen zu vermeiden.
- Nur leitfähige bzw. geerdete Hochdruckflüssigkeitsschläuche verwenden. Die Spritzpistole muss über die Schlauchanschlüsse geerdet sein.
- Das Netzkabel muss an einem Schutzkontaktstromkreis angeschlossen sein (nur für Elektrogeräte).
- Das Gerät muss an einem geerdeten Gegenstand angeschlossen sein. Das Gerät mit dem gelbgrünen Schutzleiter an einem Wasserrohr, einem Stahlträger oder einem anderen elektrisch geerdeten Teil anschließen.
- Die Warnhinweise und Vorschriften des Herstellers der Lösungsmittel und Materialien einhalten. Beachten Sie zum sicheren Gebrauch das Sicherheitsdatenblatt und die technischen Angaben des Anstrichmaterials.
- Keine Materialien mit einem Flammpunkt unter 21 °C (70 °F) verarbeiten. Der Flammpunkt ist die Temperatur, bei der eine Flüssigkeit so viele Dämpfe entwickelt, dass diese sich entzünden können.
- Zum Spülen des Geräts immer mit einer möglichst niedrigen Druckeinstellung arbeiten.







PE



	<b>GEFAHR: EXPLOSIONSGEFAHR AUFGRUND INKOMPATIBLER MATERIALIEN - Inkompatible Materialien können schwere Personen- und Sachschäden verursachen.</b>
	<b>VORSICHTSMASSNAHMEN:</b> <ul style="list-style-type: none"> <li>Keine Materialien verarbeiten, die Chlor oder Hypochlorid enthalten.</li> <li>Keine halogenierten Kohlenwasserstoffe als Lösungsmittel verwenden, beispielsweise Methylchlorid und 1,1,1-Trichlorethan. Diese Stoffe greifen Aluminium an und können Explosionen verursachen. Wenn Sie sich nicht sicher sind, ob das Material mit Aluminium kompatibel ist, informieren Sie sich bei dem Lacklieferanten.</li> </ul>

	<b>GEFAHR: ALLGEMEINES - Kann schwere Personen- oder Sachschäden verursachen.</b>
	<b>VORSICHTSMASSNAHMEN :</b> <ul style="list-style-type: none"> <li>Alle Anweisungen und Sicherheitshinweise vor Inbetriebnahme des Geräts durcharbeiten.</li> <li>Alle lokalen sowie im Land bzw. Bundesland geltenden Vorschriften zum Brandschutz, zur Bedienung und Lüftung einhalten.</li> <li>Bei Betätigung des Auslösers zieht die Spritzpistole zur Seite. Diese Kraftwirkung der Spritzpistole ist besonders stark, wenn die Düse entfernt und bei der Pumpe hoher Druck eingestellt wurde. Bei der Reinigung mit abgeschraubter Düse daher den Druckreglerknopf auf den niedrigsten Druck einstellen.</li> <li>Nur vom Hersteller zugelassene Teile verwenden. Bei Verwendung von Teilen, die nicht die technischen Mindestanforderungen erfüllen, trägt der Benutzer alle Risiken und die gesamte Haftung. Dies gilt auch für die Sicherheitsvorrichtungen der Pumpe.</li> </ul>
	<ul style="list-style-type: none"> <li>Vor jedem Einsatz alle Schläuche auf Einschnitte, Leckstellen, Scheuerstellen oder gewölbte Oberflächen kontrollieren. Die Kupplungen auf Unversehrtheit und festen Sitz kontrollieren. Schläuche unverzüglich ersetzen, wenn einer der oben genannten Fehler festgestellt wird. Einen Farbschlauch niemals reparieren. Einen defekten Schlauch durch einen geerdeten Hochdruckschlauch ersetzen.</li> </ul>
	<ul style="list-style-type: none"> <li>Achten Sie darauf, Stromkabel, Luftschlauch, und Spritzschläuche so zu leiten, dass der Rutsch-, Stolper-, und Unfallgefahr minimiert wird.</li> <li>Alle verschütteten von Materialien und Lösemitteln sofort reinigen, um Rutschgefahr zu vermeiden.</li> </ul>
	<ul style="list-style-type: none"> <li>IMMER die Hinweise des Herstellers zum sicheren Umgang mit Farben und Lösungsmitteln einhalten.</li> </ul>
	<ul style="list-style-type: none"> <li>Dieses Gerät nicht in Werkstätten verwenden, in denen Explosionsgefahr besteht.</li> </ul>
	<ul style="list-style-type: none"> <li>Bei Arbeiten am Gerät immer zuerst den Netzstecker ziehen (gilt nur für Elektrogeräte).</li> <li>Stromsteckdose beim Gebrauch immer in Sicht behalten, um unbeabsichtigtes Abstellen oder Einstellen des Apparates zu vermeiden.</li> </ul>
	<ul style="list-style-type: none"> <li>Gehörschutz tragen. Dieses Gerät kann einen Schalldruck über 85 dB(A) erzeugen.</li> </ul>
	<ul style="list-style-type: none"> <li>Gerät wiegt mehr als 18 kg. Muss von zwei Personen getragen werden.</li> <li>Das Gerät niemals unbeaufsichtigt lassen. Kinder oder andere Personen, die mit dem Betrieb des Airless Spritzgeräts nicht vertraut sind, von dem Gerät fern halten.</li> <li>Einheit beim Betrieb nicht bewegen.</li> <li>An windigen Tagen nicht im Freien spritzen.</li> </ul>

	<b>GEFAHR: GEFÄHRLICHE DÄMPFE - Farben, Insektizide, Lösungsmittel und andere Materialien können beim Einatmen oder beim Kontakt mit dem Körper gesundheitsschädlich sein. Die Dämpfe können schwere Übelkeit, Ohnmacht und Vergiftungen verursachen.</b>
  	<b>VORSICHTSMASSNAHMEN :</b> <ul style="list-style-type: none"> <li>Wenn die Gefahr besteht, dass Dämpfe eingeatmet werden, eine Gesichtsmaske oder ein Atemgerät tragen. Alle mit der Gesichtsmaske mitgelieferten Anleitungen durcharbeiten, damit die Gesichtsmaske auch den gewünschten Schutz bietet.</li> <li>Arbeitsschutzbrille tragen.</li> <li>Arbeitsschutzkleidung entsprechend den Anweisungen des Lackherstellers tragen.</li> </ul>

### 1.1 Hinweise zur Erdung



Elektrogeräte müssen geerdet werden. Bei einem elektrischen Kurzschluss reduziert die Erdung die Gefahr eines elektrischen Schlages, da der Fehlerstrom über den Schutzleiter abgeführt wird. Dieses Gerät ist mit einem Netzkabel versehen, das einen separaten Schutzleiter und einen Schutzkontaktstecker besitzt. Der Schutzkontaktstecker darf nur in eine entsprechend den geltenden Vorschriften installierte Schutzkontaktsteckdose eingeführt werden.



**GEFAHR – Bei falschem Anschluss des Schutzkontaktsteckers besteht das Risiko eines elektrischen Schlages. Bei Austausch oder Reparatur von Netzkabel oder Netzstecker den gelbgrünen Schutzleiter nicht an einem der Phasenkontakte anklammern. Die Ader mit der gelbgrünen Isolierung ist der Schutzleiter. Sie muss mit dem Schutzkontakt verbunden werden.**

Wenn Sie Zweifel haben, ob das Gerät ordnungsgemäß geerdet ist, oder diese Hinweise nicht vollständig verständlich sind, eine Elektrofachkraft oder einen Wartungstechniker konsultieren. Den mitgelieferten Stecker nicht verändern. Wenn der Stecker nicht in die Steckdose passt, durch eine qualifizierte Elektrofachkraft den richtigen Anschluss herstellen lassen.



**Achtung – das Netzkabel dieses Geräts funktioniert wie eine Not-Halt-/ Notabschalteneinrichtung. Das Netzkabel muss an eine gut zugängliche, unversperrte Steckdose angeschlossen werden.**

#### Arbeiten oder Reparaturen an der elektrischen Ausrüstung:

Diese nur von einer Elektrofachkraft durchführen lassen. Für unsachgemäße Installation wird keine Haftung übernommen.

Eine Liste von Materialien, die für den Aufbau und die Bestandteile des Gerätes verwendet wurden, kann auf Anfrage zur Verfügung gestellt werden, um die Kompatibilität mit den Beschichtungsmaterialien, die verwendet werden sollen, zu überprüfen.

#### Betriebstemperatur

Dieses Gerät funktioniert einwandfrei in seiner für ihn vorgesehen Raumtemperatur zwischen +10°C und +40°C.

#### Relative Feuchtigkeit

Das Gerät funktioniert in einem Umfeld mit einer relativen Feuchtigkeit von 50%, bei +40°C einwandfrei. Eine höhere relative Feuchtigkeit stellt bei niedrigeren Temperaturen kein Problem dar.

Der Käufer des Geräts muss Maßnahmen ergreifen, um die schädigenden Auswirkungen der gelegentlichen Kondensation zu vermeiden.

#### Höhe

Dieses Gerät funktioniert in einer Höhe von bis zu 2100m über n.n. einwandfrei.

#### Transport und Aufbewahrung

Dieses Gerät hält Transport- bzw. Aufbewahrungstemperaturen von -25°C bis + 55°C, kurzzeitig auch bis zu +70°C, stand bzw. ist dagegen geschützt.

Es wurde so verpackt, dass es Beschädigungen durch die Auswirkungen von normaler Feuchtigkeit, Erschütterungen und Stößen standhält.



## 2. Anwendungsübersicht

### 2.1 Einsatzgebiete

Grundierung und Schlussbeschichtung von Großflächen, Versiegelung, Imprägnierung, Bausanierung, Fassadenschutz und Fassadenrenovierung, Rostschutz und Bautenschutz, Dachbeschichtung, Dachabdichtung, Betonsanierung, sowie schwerer Korrosionsschutz.

#### Spritzobjekt-Beispiele

Großbaustellen, Tiefbau, Kühltürme, Brücken, Kläranlagen und Flachdächer.

Allgemein für den gesamten Bautenschutz, wo ein vom Stromnetz unabhängiger Betrieb notwendig ist.

### 2.2 Beschichtungsstoffe

#### Verarbeitbare Beschichtungsstoffe



**Achten Sie auf Airless-Qualität bei den zu verarbeitenden Beschichtungsstoffen.**

Wasserverdünnbare und lösemittelhaltige Lacke und Lackfarben, Zweikomponenten Beschichtungsstoffe, Dispersionen, Latexfarben.

Die Verarbeitung anderer Beschichtungsstoffe nur mit Zustimmung der Firma TITAN.

#### Filterung

Trotz Ansaugfilter und Einsteckfilter in der Spritzpistole ist eine Filterung des Beschichtungsstoffes im allgemeinen zu empfehlen.

Beschichtungsstoff vor Arbeitsbeginn gut umrühren.



**Achtung: Beim Aufrühren mit motorgetriebenen Rührwerken darauf achten, dass keine Luftblasen eingerührt werden. Luftblasen stören beim Spritzen, können sogar zur Betriebsunterbrechung führen.**

#### Viskosität

Mit dem Gerät ist es möglich, hochviskose Beschichtungsstoffe bis etwa 20.000 mPa·s zu verarbeiten.

Lassen sich hochviskose Beschichtungsstoffe nicht ansaugen, so ist nach Herstellerangabe zu verdünnen.

#### Zweikomponenten-Beschichtungsstoff

Die entsprechende Verarbeitungszeit ist genau einzuhalten. Innerhalb dieser Zeit das Gerät sorgfältig mit dem entsprechenden Reinigungsmittel durchspülen und reinigen.

#### Beschichtungsstoffe mit scharfkantigen Zusatzstoffen

Diese üben auf Ventile, Hochdruckschlauch, Spritzpistole und Düse eine stark verschleißende Wirkung aus. Die Lebensdauer dieser Teile kann sich dadurch erheblich verkürzen.

## 3. Gerätebeschreibung

### 3.1 Airless Verfahren

Hauptanwendungsgebiete sind dicke Schichten von höherviskosem Beschichtungsstoff bei großen Flächen und hohem Materialeinsatz.

Eine Kolbenpumpe saugt den Beschichtungsstoff an und fördert ihn unter Druck zur Düse. Bei einem Druck bis max. 214 bar (21,4 MPa) durch die Düse gepresst, zerstäubt der Beschichtungsstoff. Dieser hohe Druck bewirkt eine mikrofeine Zerstäubung des Beschichtungsstoffes.

Da in diesem System keine Luft verwendet wird, bezeichnet man dieses Verfahren als AIRLESS-Verfahren (luftlos).

Diese Art zu spritzen bringt die Vorteile von feinsten Zerstäubung, nebelarmer Betriebsweise und glatter, blasenfreier Oberfläche. Neben diesen Vorteilen sind die Arbeitsgeschwindigkeit und die große Handlichkeit zu nennen.

### 3.2 Funktion des Gerätes

Zum besseren Verständnis der Funktion kurz den technischen Aufbau.

TITAN Performance Series sind elektrisch angetriebene Hochdruckspritzgeräte.

Ein Zahnradgetriebe überträgt die Antriebskraft auf eine Kurbelwelle. Die Kurbelwelle bewegt den Kolben der Materialförderpumpe auf und ab.

Durch die Aufwärtsbewegung des Kolbens öffnet das Einlassventil selbständig. Bei der Abwärtsbewegung des Kolbens öffnet das Auslassventil.

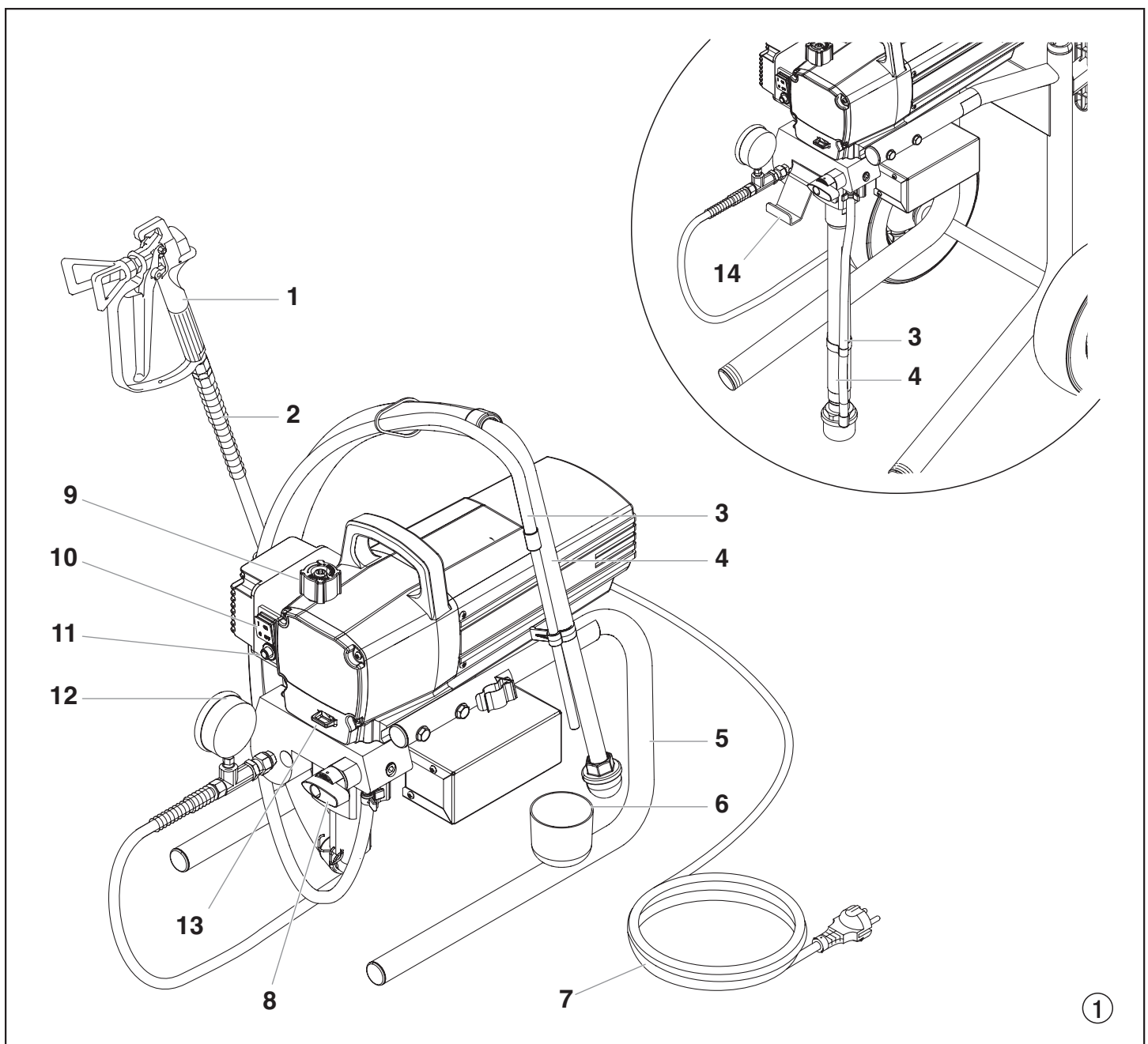
Der Beschichtungsstoff strömt unter hohem Druck durch den Hochdruckschlauch zur Spritzpistole. Beim Austritt aus der Düse zerstäubt der Beschichtungsstoff.

Der Druckregler regelt die Fördermenge und den Betriebsdruck des Beschichtungsstoffes.

### 3.3 Legende zum Erklärungsbild Performance Series 650e

- |   |                        |    |   |
|---|------------------------|----|---|
| 1 | Spritzpistole          | 9  | Druckregler   |
| 2 | Hochdruckschlauch      | 10 | ON/EIN – OFF/AUS Schalter   |
| 3 | Rücklaufschlauch       | 11 | Überstromschutzschalter   |
| 4 | Ansaugschlauch         | 12 | Manometer   |
| 5 | Gestell                | 13 | Einfüllöffnung für Piston Lube (Piston Lube verhindert erhöhten Verschleiß der Packungen) |
| 6 | Reinigungsbehälter     | 14 | Eimerhaken (Nur Gerät auf hoher Wagen)  |
| 7 | Geräteanschlussleitung |    |   |
| 8 | Entlastungsventil      |    |   |
- Hebelstellung senkrecht – PRIME (↻ Zirkulation)  
 Hebelstellung waagrecht – SPRAY (➤ Spritzen)

### 3.4 Erklärungsbild Performance Series 650e



### 3.5 Technische Daten

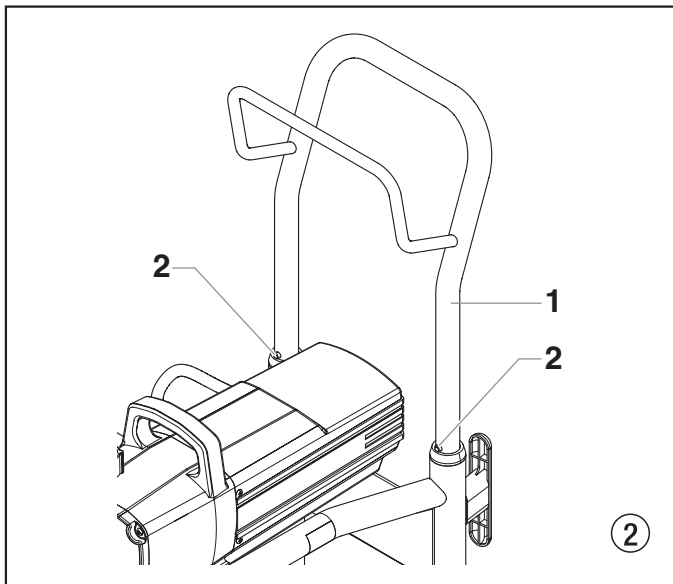
<b>Spannung:</b>	220~240 Volt AC, 50/60 Hz
<b>max. Stromaufnahme:</b>	6,5 A @ 230 VAC
<b>Geräteanschlussleitung:</b>	3 x 1,5 mm <sup>2</sup> – 6 m
<b>Aufnahmeleistung:</b>	1035 Watt
<b>max. Betriebsdruck:</b>	214 bar (21,4 MPa)
<b>Volumenstrom bei 120 bar (12 MPa) mit Wasser:</b>	2,0 l/min
<b>max. Düsengröße:</b>	0,024 inch (Zoll) – 0,61 mm
<b>max. Temperatur des Beschichtungsstoffs:</b>	43°C
<b>max. Viskosität:</b>	20.000 MPa·s
<b>Gewicht:</b>	
Gestell:	17,8 kg
Hoher Wagen:	24,8 kg
<b>Spezial-Hochdruckschlauch:</b>	6,35 mm, 15 m-18 NPSM
<b>Abmessungen L x B x H:</b>	
Gestell:	480 x 360 x 405 mm
Hoher Wagen:	610 x 510 x 720 mm
<b>Erschütterung:</b>	Spritzpistole maximal 2,5m/s <sup>2</sup>
<b>max. Schalldruckpegel:</b>	80 dB (A) *

\* Messort: Abstand 1 m seitlich vom Gerät und 1,60 m über dem Boden, 120 bar (12 MPa) Betriebsdruck, schallharter Boden.

### 3.6 Transport

#### Gerät schieben oder ziehen.

Handgriff (Abb. 2, Pos. 1) bis zum Anschlag herausziehen.  
Handgriff einfahren – Druckknöpfe (2) an den Holmen eindrücken, dann Handgriff einfahren.



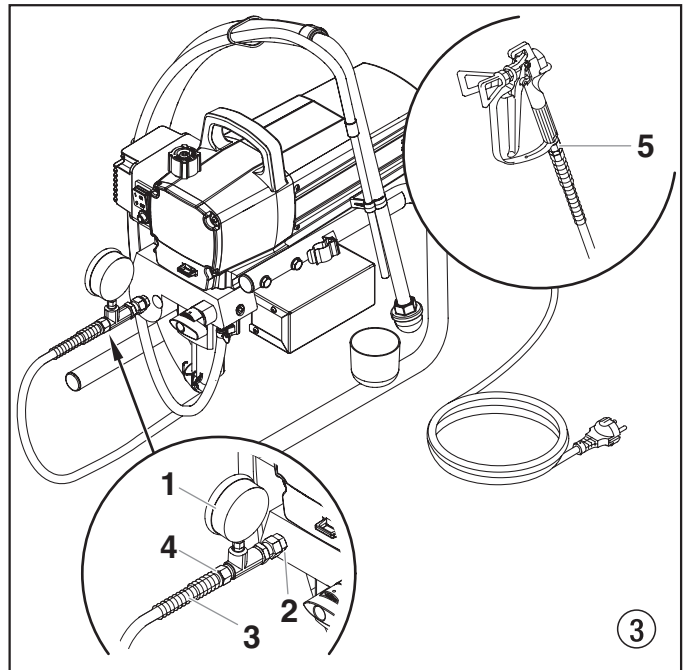
### 3.7 Transport im Fahrzeug

Gerät mit geeignetem Befestigungsmittel sichern.

## 4. Inbetriebnahme

### 4.1 Hochdruckschlauch, Spritzpistole und Trennöl

1. An den Beschichtungsstoff-Ausgang (Abb. 3, Pos. 2) das Manometer (1) schrauben.
2. Hochdruckschlauch (3) an das Manometer schrauben (4).
3. Spritzpistole (5) mit ausgewählter Düse an den Hochdruckschlauch anschrauben.
4. Überwurfmutter am Hochdruckschlauch fest anziehen, damit kein Beschichtungsstoff austritt.

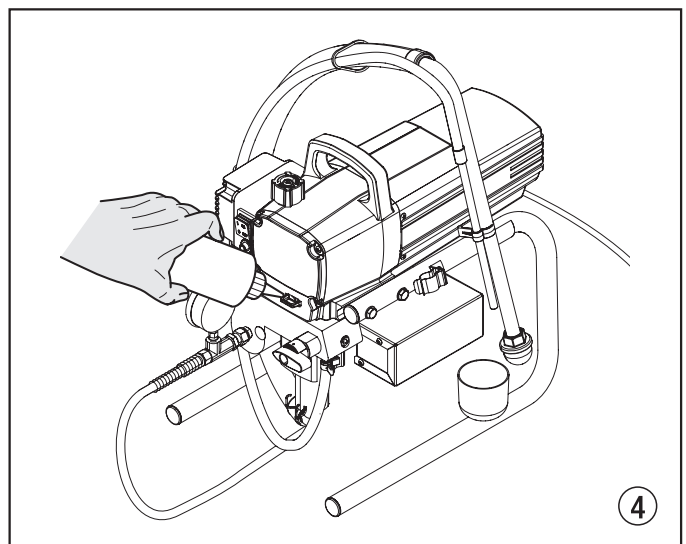


5. Piston Lube einfüllen (Abb. 4). Nur so viel einfüllen, dass kein Piston Lube in den Beschichtungsstoff-Behälter tropft.



Achtung

**Piston Lube verhindert erhöhten Verschleiß der Packungen.**





## 4.2 Anschluss an das Stromnetz

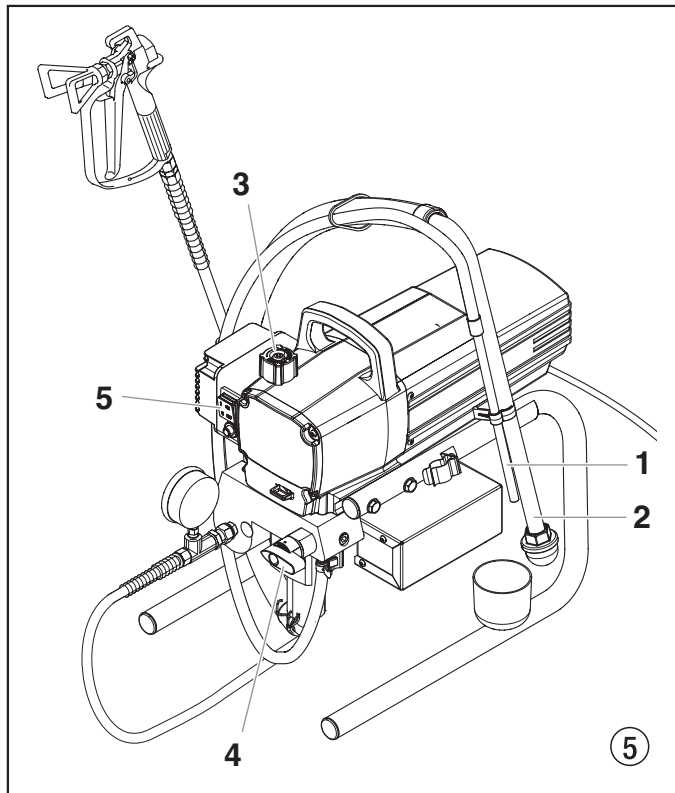


**Der Anschluss muss über eine vorschriftsmäßig geerdete Schutzkontakt-Steckdose erfolgen.**

Vor Anschluss an das Stromnetz darauf achten, dass die Netzspannung mit der Angabe auf dem Leistungsschild am Gerät übereinstimmt.

## 4.3 Bei Erstinbetriebnahme: Reinigung von Konservierungsmittel

1. Je nach Ausführung Ansaugrohr (Abb. 5, Pos. 2) oder Ansaugschlauch und Rücklaufschlauch (1) in einen Behälter mit geeignetem Reinigungsmittel einschwemmen oder eintauchen.
2. Druckregler (3) auf minimalen Druck drehen.
3. Entlastungsventil (4) öffnen, Ventilstellung PRIME (↻ Zirkulation).
4. Gerät einschalten (5) ON (EIN).
5. Abwarten bis Reinigungsmittel aus dem Rücklaufschlauch austritt.
6. Entlastungsventil schließen, Ventilstellung SPRAY (↗ Spritzen).
7. Abzugsbügel der Spritzpistole ziehen.
8. Reinigungsmittel aus dem Gerät in einen offenen Sammelbehälter spritzen.



## 4.4 Gerät mit Beschichtungsmittel in Betrieb nehmen

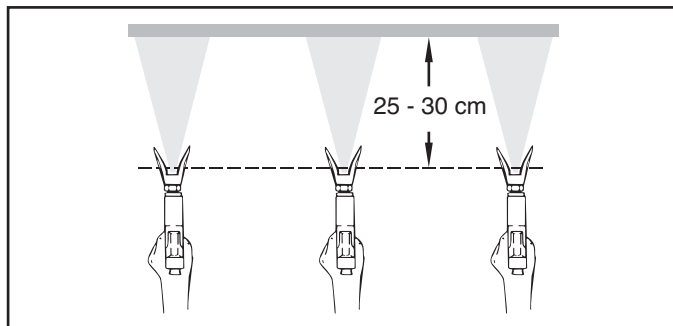
1. Je nach Ausführung Ansaugrohr (Abb. 5, Pos. 2) oder Ansaugschlauch und Rücklaufschlauch (1) in den Beschichtungsmittel-Behälter einschwemmen oder eintauchen.
2. Druckregler (3) auf minimalen Druck drehen.
3. Entlastungsventil (4) öffnen, Ventilstellung PRIME (↻ Zirkulation).
4. Gerät einschalten (5) ON (EIN).
5. Abwarten bis Beschichtungsmittel aus dem Rücklaufschlauch austritt.
6. Entlastungsventil schließen, Ventilstellung SPRAY (↗ Spritzen).
7. Spritzpistole mehrmals auslösen und in einen Sammelbehälter spritzen bis der Beschichtungsmittel ohne Unterbrechung aus der Spritzpistole austritt.
8. Druck erhöhen, Druckregler langsam höher drehen. Spritzbild prüfen, Druck erhöhen bis Zerstäubung einwandfrei ist. Druckregler immer auf die unterste Stellung bei noch guter Zerstäubung drehen.
9. Das Gerät ist spritzbereit.

## 5. Spritztechnik

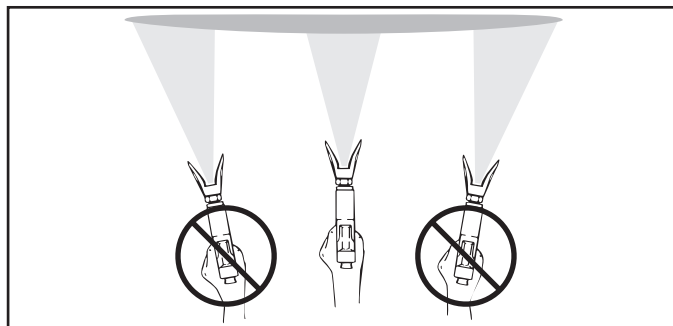


**Injektionsgefahr. Nicht ohne richtig montierten Düsenschutz spritzen. Spritzpistolenabzug NIE drücken ohne dass die Düse vollständig auf die Spritz- oder Entstopfungsposition gesetzt ist. Spritzpistolenabzugsschloß IMMER vor Entfernung, Ersetzung, oder Reinigung der Düse drücken.**

Der Schlüssel zu einer guten Malarbeit ist gleichmäßiges Anstreichen der ganzen Oberfläche. Bewegen sie Ihren Arm mit gleicher Geschwindigkeit und halten Sie die Spritzpistole auf gleichen Abstand von der Oberfläche entfernt. Der beste Spritzabstand beträgt 25 - 30 cm zwischen der Spritzdüse und der Oberfläche.

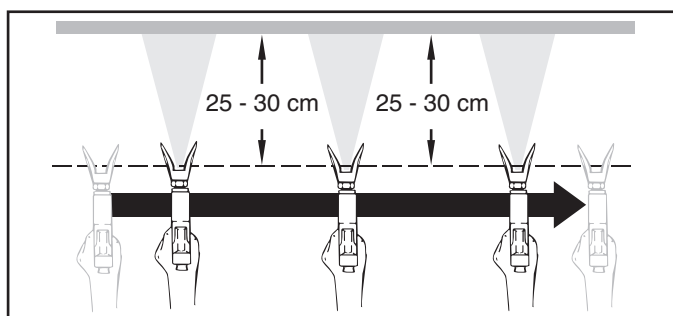


Halten Sie die Spritzpistole parallel zur Oberfläche. Dies bedeutet, Sie müssen Ihren ganzen Arm, anstatt nur das Handgelenk, hin- und herbewegen.



Halten Sie die Spritzpistole senkrecht zur Oberfläche; sonst wird ein Teil der Auftragsfläche dicker als bei anderen Teilen angestrichen.

Spritzpistolenabzug nach Anfang der Armbewegung drücken. Abzug vor Beenden der Bewegung loslassen. Die Spritzpistole soll sich beim Ziehen und Loslassen des Abzugs in Bewegung befinden. Überdecken Sie jeden Anstrich bei etwa 30%. Dies trägt zum gleichmäßigen Auftragen des Anstrichmaterials bei.



**Beim Auftreten sehr scharfer Randzonen und Streifen im Spritzstrahl – Betriebsdruck erhöhen oder Beschichtungsmittel verdünnen.**

## 6. Handhabung des Hochdruckschlauches

Scharfes Biegen oder Knicken des Hochdruckschlauches vermeiden, kleinster Biegeradius etwa 20 cm.

Hochdruckschlauch nicht überfahren, sowie vor scharfen Gegenständen und Kanten schützen.



**Verletzungsgefahr durch undichten Hochdruckschlauch. Beschädigten Hochdruckschlauch sofort ersetzen. Niemals defekten Hochdruckschlauch selbst reparieren!**

### 6.1 Hochdruckschlauch

Das Gerät ist mit einem speziell für Kolbenpumpen geeigneten Hochdruckschlauch ausgerüstet.



**Aus Gründen der Funktion, Sicherheit und Lebensdauer nur TITAN Original-Hochdruckschläuche verwenden.**

## 7. Arbeitsunterbrechung

1. Entlastungsventil öffnen, Ventilstellung PRIME (↻ Zirkulation).
2. Gerät ausschalten OFF (AUS).
3. Druckregler auf minimalen Druck drehen.
4. Abzugsbügel der Spritzpistole ziehen, um Hochdruckschlauch und Spritzpistole vom Druck zu entlasten.
5. Spritzpistole sichern, siehe Betriebsanleitung der Spritzpistole.
6. Falls eine Standarddüse gereinigt werden soll, siehe Seite 17, Punkt 13.2.  
Ist eine andere Düsenausführung montiert, dann nach entsprechender Betriebsanleitung vorgehen.
7. Je nach Ausführung Ansaugrohr oder Ansaugschlauch und Rücklaufschlauch im Beschichtungsmittel eingetaucht lassen oder in ein entsprechendes Reinigungsmittel einschwenken oder eintauchen.



**Achtung** **Beim Einsatz von schnelltrocknenden – oder Zweikomponenten-Beschichtungsmittel, Gerät unbedingt innerhalb der Verarbeitungszeit mit geeignetem Reinigungsmittel durchspülen.**

## 8. Gerätereinigung (Außerbetriebnahme)

Sauberkeit ist die sicherste Gewährleistung für einen störungsfreien Betrieb. Nach Beendigung der Spritzarbeiten Gerät reinigen. Auf keinen Fall dürfen Beschichtungsstoffe im Gerät antrocknen und sich festsetzen. Das zur Reinigung verwendete Reinigungsmittel (nur mit einem Flammpunkt über 21° C) muss dem Beschichtungsstoff entsprechen.

- **Spritzpistole sichern**, siehe Betriebsanleitung der Spritzpistole

Düse reinigen und demontieren.

Standarddüse siehe Seite 17, Punkt 13.2.

Ist eine andere Düsenausführung montiert, dann nach entsprechender Betriebsanleitung vorgehen.

1. Ansaugschlauch aus dem Beschichtungsstoff herausnehmen.
2. Entlastungsventil schließen, Ventilstellung SPRAY (↗ Spritzen).
3. Gerät einschalten ON (EIN).
4. Abzugsbügel an der Spritzpistole ziehen, um restlichen Beschichtungsstoff aus dem Ansaugschlauch, Hochdruckschlauch und der Spritzpistole in einen offenen Behälter zu pumpen.



**Bei lösemittelhaltigen Beschichtungsstoffen muss der Behälter geerdet werden.**

Achtung



**Vorsicht! Nicht in Behälter mit kleiner Öffnung (Spundloch) pumpen oder spritzen! Siehe Sicherheitsvorschriften.**

5. Ansaugschlauch mit Rücklaufschlauch in einen Behälter mit geeignetem Reinigungsmittel eintauchen.
6. Druckregler auf minimalen Druck drehen.
7. Entlastungsventil öffnen, Ventilstellung PRIME (↻ Zirkulation).
8. Geeignetes Reinigungsmittel einige Minuten im Kreislauf pumpen.
9. Entlastungsventil schließen, Ventilstellung SPRAY (↗ Spritzen).
10. Abzugsbügel an der Spritzpistole ziehen.
11. Restliches Reinigungsmittel in einen offenen Behälter pumpen, bis das Gerät leer ist.
12. Gerät ausschalten OFF (AUS).

### 8.1 Gerätereinigung von außen



**Zuerst Netzstecker aus der Steckdose ziehen.**



**Kurzschlussgefahr durch eindringendes Wasser! Gerät niemals mit Hochdruck- oder Dampf Hochdruckreiniger abspritzen.**

Achtung

Gerät außen mit einem in geeignetem Reinigungsmittel getränkten Tuch abwischen.

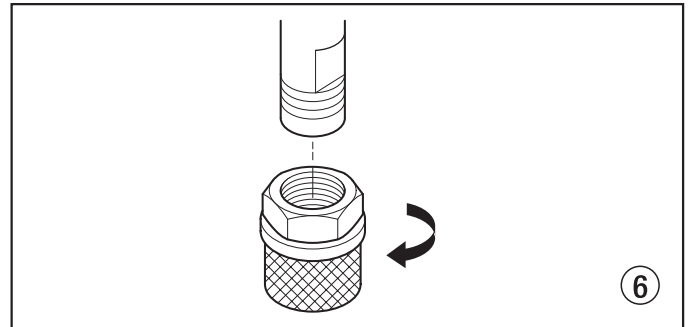
### 8.2 Ansaugfilter



**Ein sauberer Ansaugfilter gewährleistet stets maximale Fördermenge, konstanten Spritzdruck und einwandfreies Funktionieren des Gerätes.**

1. Filter (Abb. 6) vom Ansaugrohr abschrauben.
2. Filter reinigen oder austauschen.

Reinigung mit einem harten Pinsel und entsprechendem Reinigungsmittel durchführen.



### 8.3 Hochdruckfilter reinigen

Filterpatrone regelmäßig reinigen.

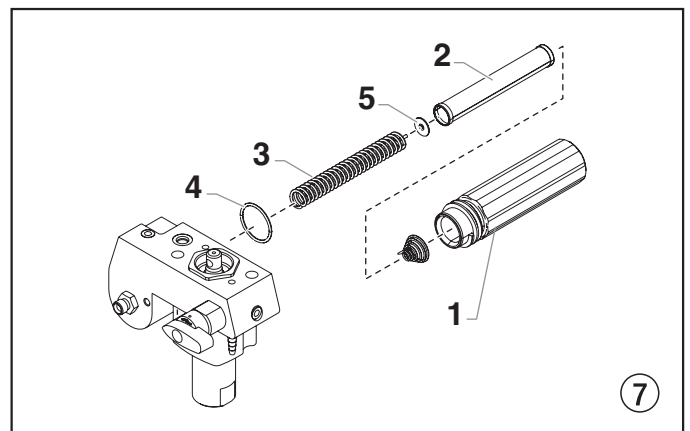
Ein verschmutzter oder verstopfter Hochdruckfilter verursacht ein schlechtes Spritzbild oder eine verstopfte Düse.

1. Druckregler auf minimalen Druck drehen.
2. Entlastungsventil öffnen, Ventilstellung PRIME (↻ Zirkulation).
3. Gerät ausschalten OFF (AUS).



**Netzstecker aus der Steckdose ziehen.**

4. Filtergehäuse (Abb. 7, Pos. 1) mit Bandschlüssel abschrauben.
5. Filterpatrone (2) von der Stützfeder (3) abziehen.
6. Alle Teile mit entsprechendem Reinigungsmittel reinigen. Wenn notwendig, Filterpatrone austauschen.
7. O-Ring (4) prüfen, wenn notwendig austauschen.
8. Stützscheibe (5) an die Stützfeder (3) anlegen. Filterpatrone (2) über die Stützfeder schieben.
9. Filtergehäuse (1) einschrauben und mit Bandschlüssel bis zum Anschlag anziehen.



## 8.4 Reinigung der Airless-Spritzpistole

1. Airless-Spritzpistole bei niedrigem Betriebsdruck mit geeignetem Reinigungsmittel durchspülen.
2. Düse gründlich mit geeignetem Reinigungsmittel reinigen, so dass keine Beschichtungsstoffreste zurückbleiben.
3. Airless-Spritzpistole außen gründlich reinigen.

### Einsteckfilter in der Airless-Spritzpistole

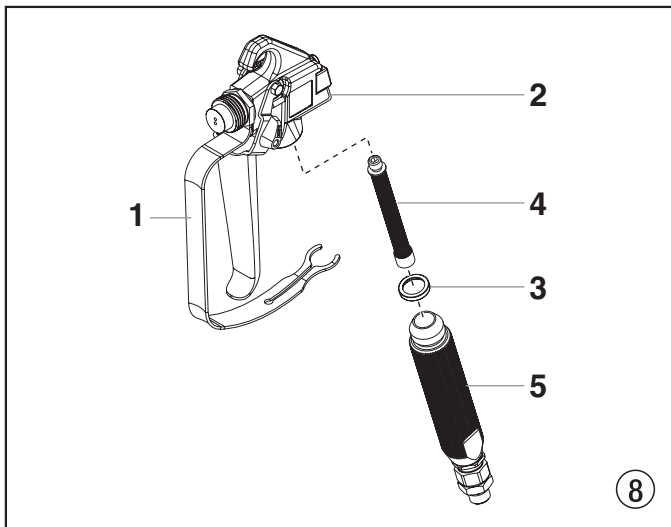
#### Demontage (Abb. 8)

1. Ziehen Sie den Schutzbügel nach vorne (1), bis er sich vom Griffgehäuse löst (5).
2. Griffgehäuse (5) vom Spritzpistolenkopf (2) lockern und entfernen.
3. Mit Drehung in Uhrzeigersinn schrauben Sie den Filter (4) aus dem Pistolenkörper (2).



Bei Linksgewinde ist der Filter im Uhrzeigersinn herauszuschrauben.

4. Mit Drehung gegen den Uhrzeigersinn schrauben Sie den neuen oder gereinigten Filter in den Pistolenkörper.
5. Stellen Sie sicher, dass alle Bestandteile gereinigt, und dass die Griffdichtung (3) richtig im Spritzpistolenkopf positioniert ist.
6. Griffgehäuse (5) in den Spritzpistolenkopf (2) fest einschrauben.
7. Fügen Sie den Schutzbügel (1) wieder ins Griffgehäuse (5) ein.



## 9. Hilfe bei Störungen

Art der Störung	Mögliche Ursache	Maßnahme zur Behebung der Störung
A. Gerät läuft nicht an	<ol style="list-style-type: none"> <li>Keine Spannung vorhanden.</li> <li>Druckeinstellung zu niedrig.</li> <li>ON/OFF (EIN/AUS) Schalter defekt.</li> </ol>	<ol style="list-style-type: none"> <li>Spannungsversorgung prüfen.</li> <li>Druckregler höher drehen.</li> <li>Austauschen.</li> </ol>
B. Gerät saugt nicht an	<ol style="list-style-type: none"> <li>Entlastungsventil ist auf SPRAY (☞ Spritzen) eingestellt.</li> <li>Filter ragt über den Flüssigkeitsspiegel hinaus und saugt Luft an.</li> <li>Filter verstopft.</li> <li>Ansaugschlauch/Ansaugrohr lose, das heißt, das Gerät saugt Nebenluft.</li> </ol>	<ol style="list-style-type: none"> <li>Entlastungsventil auf PRIME (↻ Zirkulation) stellen.</li> <li>Beschichtungsstoff nachfüllen.</li> <li>Filter reinigen oder austauschen.</li> <li>Anschlussstellen reinigen falls notwendig O-Ringe austauschen. Ansaugschlauch mit Halteklammer sichern.</li> </ol>
C. Gerät saugt an, aber es kommt zu keinem Druckaufbau	<ol style="list-style-type: none"> <li>Düse stark verschlissen.</li> <li>Düse zu groß.</li> <li>Druckeinstellung zu niedrig.</li> <li>Filter verstopft.</li> <li>Beschichtungsstoff fließt über den Rücklaufschlauch, wenn das Entlastungsventil in Stellung SPRAY (☞ Spritzen) steht.</li> <li>Packungen verklebt oder verschlissen.</li> <li>Ventilkugeln verschlissen.</li> <li>Ventilsitze verschlissen.</li> </ol>	<ol style="list-style-type: none"> <li>Austauschen</li> <li>Düse austauschen.</li> <li>Drehen Sie den Druckregler im Uhrzeigersinn, um den Druck zu erhöhen.</li> <li>Filter reinigen oder austauschen.</li> <li>Entlastungsventil demontieren und reinigen oder austauschen.</li> <li>Packungen ausbauen, reinigen oder austauschen.</li> <li>Ventilkugeln ausbauen und austauschen.</li> <li>Ventilsitze ausbauen und austauschen.</li> </ol>
D. Beschichtungsstoff tritt oben aus der Farbstufe	<ol style="list-style-type: none"> <li>Obere Packung ist verschlissen.</li> <li>Kolben ist verschlissen.</li> </ol>	<ol style="list-style-type: none"> <li>Packung ausbauen und austauschen.</li> <li>Kolben ausbauen und austauschen.</li> </ol>
E. Gerät verliert an Leistung	<ol style="list-style-type: none"> <li>Druckeinstellung ist zu niedrig.</li> </ol>	<ol style="list-style-type: none"> <li>Drehen Sie den Druckregler im Uhrzeigersinn, um den Druck zu erhöhen.</li> </ol>
F. Erhöhte Pulsation an der Spritzpistole	<ol style="list-style-type: none"> <li>Falscher Hochdruckschlauchtyp.</li> <li>Düse verschlissen oder zu groß.</li> <li>Zu hoher Druck.</li> </ol>	<ol style="list-style-type: none"> <li>Aus Gründen der Funktion, Sicherheit und Lebensdauer nur TITAN Original-Hochdruckschläuche verwenden.</li> <li>Düse austauschen.</li> <li>Druckregler auf niedrigere Ziffer drehen.</li> </ol>
G. Schlechtes Spritzbild	<ol style="list-style-type: none"> <li>Zu große Düse für den zu verspritzenden Beschichtungsstoff.</li> <li>Druckeinstellung nicht korrekt.</li> <li>Zu niedrige Fördermenge.</li> <li>Beschichtungsstoff hat zu hohe Viskosität.</li> </ol>	<ol style="list-style-type: none"> <li>Düse austauschen.</li> <li>Druckregler drehen bis ein zufriedenstellendes Spritzbild erreicht wird.</li> <li>Alle Filter reinigen oder austauschen.</li> <li>Entsprechend Herstellerangabe verdünnen.</li> </ol>



## 10. Wartung

### 10.1 Allgemeine Wartung

Die Wartung des Gerätes soll einmal jährlich durch den Titan-Service durchgeführt werden.

1. Hochdruckschläuche, Geräteanschlussleitung und Stecker auf Beschädigung prüfen.
2. Einlass-, Auslassventil und Filter auf Verschleiß prüfen.

### 10.2 Hochdruckschlauch

Hochdruckschlauch optisch auf eventuell vorhandene Einschnitte oder Ausbeulungen, insbesondere am Übergang in die Armatur, prüfen. Überwurfmutter müssen sich frei drehen lassen.

## 11. Reparaturen am Gerät

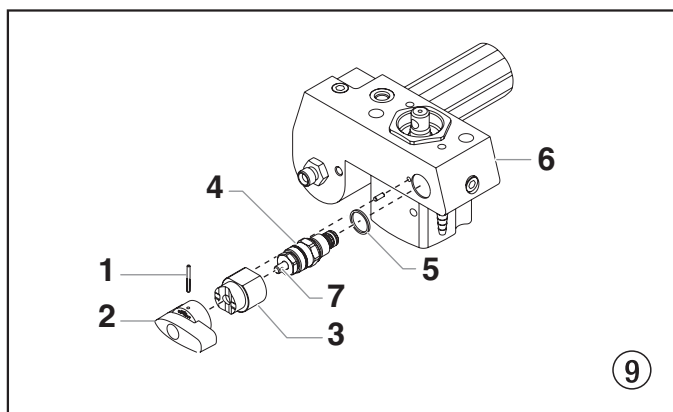


**Gerät ausschalten OFF (AUS).**

**Vor allen Reparaturen – Netzstecker aus der Steckdose ziehen.**

### 11.1 Entlastungsventil

1. Kerbstift (Abb. 9, Pos. 1) mit einem Durchschlag von 2 mm aus dem Entlastungsventilgriff (2) entfernen.
2. Entlastungsventilgriff (2) und Mitnehmer (3) abziehen.
3. Ventilgehäuse (4) komplett mit Rollgabelschlüssel abschrauben.
4. Sicherstellen, dass die Dichtung (5) richtig sitzt, dann neues Ventilgehäuse (4) komplett in das Farbstufengehäuse (6) einschrauben. Mit Rollgabelschlüssel anziehen.
5. Mitnehmer (3) ausrichten auf die Bohrung im Farbstufengehäuse (6). Mitnehmer aufschieben und mit Maschinenfett einstreichen.
6. Bohrung in der Ventilstange (7) und im Entlastungsventilgriff (2) in Übereinstimmung bringen.
7. Kerbstift (1) einsetzen und Entlastungsventilgriff in Stellung PRIME/SPRAY stellen.



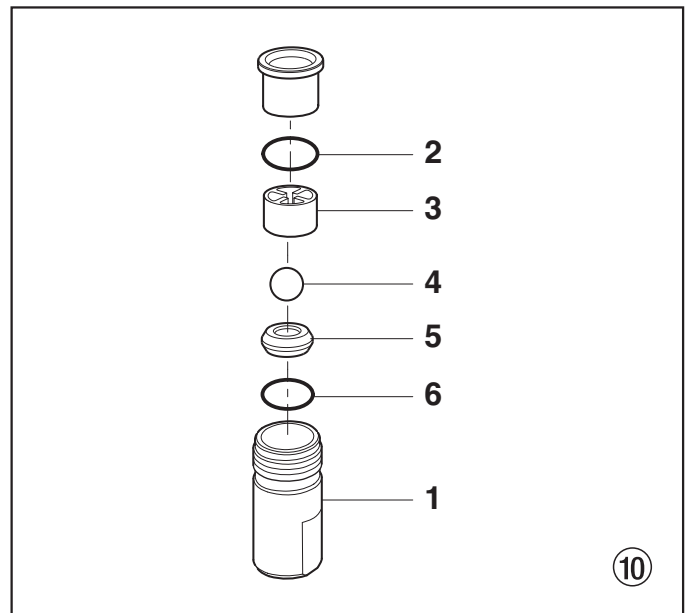
### 11.2 Ein- und Auslassventil

1. Die vier Schrauben im Frontdeckel entfernen, Frontdeckel abnehmen.
2. Gerät einschalten ON (EIN) und so ausschalten OFF (AUS), dass der Kolben in der untersten Hubstellung steht.

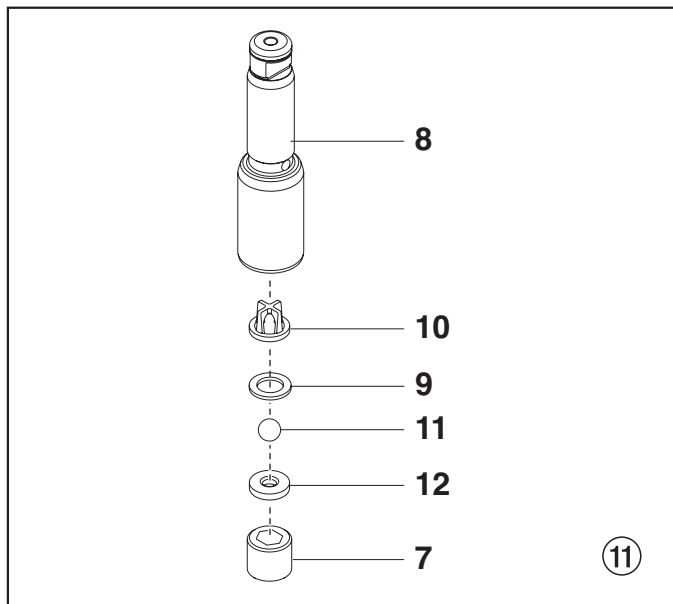


**Quetschgefahr – nicht mit den Fingern oder Werkzeug zwischen die sich bewegenden Teile fassen.**

3. Netzstecker aus der Steckdose ziehen.
4. Halteklammer vom Anschlussbogen am Ansaugschlauch entfernen, Ansaugschlauch abziehen.
5. Rücklaufschlauch abschrauben.
6. Gerät um 90° nach hinten schwenken zum leichteren Arbeiten an der Materialförderpumpe.
7. Einlassventilgehäuse (Abb. 10, Pos. 1) aus dem Farbstufengehäuse schrauben.
8. Untere Dichtung (2), untere Kugelführung (3), Einlassventilkugel (4), Einlassventilsitz (5) und O-Ring (6) ausbauen.
9. Alle Teile mit entsprechendem Reinigungsmittel reinigen. Einlassventilgehäuse (1), Einlassventilsitz (5) und Einlassventilkugel (4) auf Verschleiß prüfen, wenn notwendig Teile austauschen. Verschlossener Einlassventilsitz (5), falls er auf einer Seite unbenutzt ist, umgedreht einbauen.

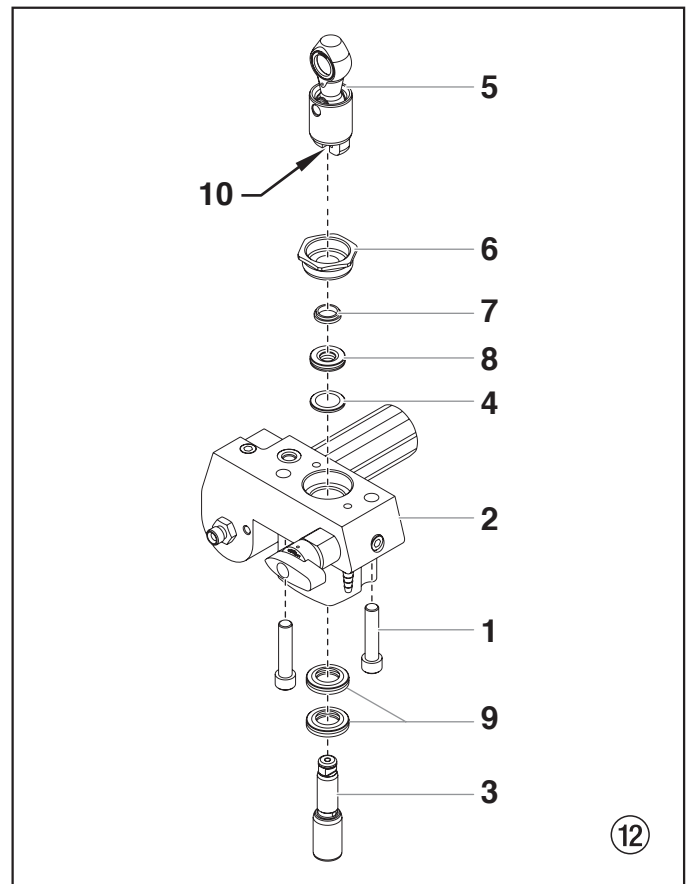


10. Auslassventilgehäuse (Abb. 11, Pos. 7) mit Rollgabelschlüssel aus dem Kolben (8) schrauben.
11. Obere Kugelführung (10), Scheibe (9), Auslassventilkugel (11) und Auslassventilsitz (12) ausbauen.
12. Alle Teile mit entsprechendem Reinigungsmittel reinigen. Auslassventilgehäuse (7), Auslassventilsitz (12), Auslassventilkugel (11) und obere Kugelführung (10) auf Verschleiß prüfen, wenn notwendig, Teile austauschen. Verschlossener Auslassventilsitz (12), falls er auf einer Seite unbenutzt ist, umgedreht einbauen.
13. Montage in umgekehrter Reihenfolge durchführen. O-Ring (Abb. 10, Pos. 6) mit Maschinenfett einstreichen und auf richtigen Sitz im Einlassventilgehäuse (Abb. 10, Pos. 1) achten.

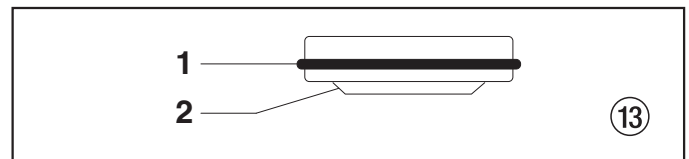


### 11.3 Packungen

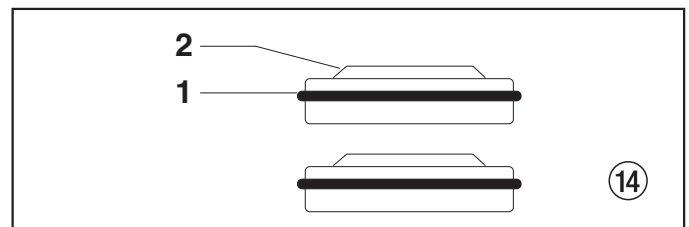
1. Einlassventilgehäuse entsprechend den Schritten unter Kapitel 11.2, Seite 12 ausbauen.
2. Es ist nicht notwendig, das Auslassventil auszubauen.
3. Beide Zylinderkopfschrauben (Abb. 12, Pos. 1) mit einem Sechskantschraubendreher 3/8 inch aus dem Farbstufengehäuse (2) schrauben.
4. Schieben Sie das Farbstufengehäuse (2) und den Kolben (3) nach vorne, bis der Kolben sich außerhalb der T-Nut (10) auf der Schiebeeinheit (5) befindet.
5. Kolben (3) aus dem Farbstufengehäuse (2) nach unten herausschieben.
6. Führungsmutter (6) aus dem Farbstufengehäuse (2) schrauben, Kolbenführung (7) entfernen.
7. Obere Packung (8) und untere Packungen (9) aus dem Farbstufengehäuse (2) entfernen.



8. Farbstufengehäuse (2) reinigen.
9. Obere (8) und untere Packungen (9) mit Maschinenfett einstreichen.
10. Obere Packung (Abb. 13) mit O-Ring (1) und vorstehender Lippe (2) nach unten einsetzen.



11. Untere Packungen (Abb. 14) mit O-Ring (1) und vorstehender Lippe (2) nach oben einsetzen.



12. Kolbenführung (Abb. 12, Pos. 7) in die Führungsmutter (6) einsetzen. Führungsmutter (6) in das Farbstufengehäuse (2) einschrauben und von Hand anziehen.
13. Montagewerkzeug (im Lieferumfang Ersatz-Packungen) für den Kolben (3) von oben auf den Kolben schieben.
14. Montagewerkzeug und Kolben (3) mit Maschinenfett einstreichen.
15. Kolben (3) von unten in das Farbstufengehäuse (2) durch die unteren Packungen (9) einführen. Mit einem Gummihammer leicht von unten auf den Kolben (3) schlagen, bis er oberhalb des Farbstufengehäuses zu sehen ist.

16. Montagewerkzeug vom Kolben (3) entfernen.
17. Mit Rollgabelschlüssel Führungsmutter (6) vorsichtig anziehen.
18. Schieben Sie das obere Ende des Kolbens (3) in die T-Nut (10) auf der Schiebeeinheit (4).
19. Ordnen Sie das Pumpenanschlussgehäuse (2) unter dem Getriebegehäuse an und drücken Sie es nach oben, bis es mit dem Getriebegehäuse abschließt.
20. Farbstufengehäuse (2) an das Getriebegehäuse fixieren. Darauf achten, dass der Druckgeber die Druckgeberdichtung (10) nicht beschädigt.
21. Farbstufengehäuse (2) am Getriebegehäuse fest anschrauben.
22. O-Ring (Abb. 10, Pos. 6) zwischen Farbstufengehäuse (2) und Einlassventilgehäuse mit Maschinenfett einstreichen. Einlassventilgehäuse in das Farbstufengehäuse einschrauben.
23. **Gestell** - Anschlussbogen vom Ansaugschlauch in das Einlassventilgehäuse (Abb. 10, Pos. 1) schieben und mit Halteklammer sichern. Rücklaufschlauch anschrauben und am Ansaugschlauch anklammern.  
**Hoher Wagen** - Schrauben Sie das Ansaugrohr in das Einlassventil und ziehen es gut fest. Achten Sie darauf, dass die Gewinde um Unterrohr vor der Montage mit Teflon-Band umwickelt werden. Setzen Sie den Rücklaufschlauch in die Schlauchschelle am Ansaugrohr ein.
24. Frontdeckel montieren.

#### 11.4 Austausch der Motoreinheit

1. Öffnen Sie das Entlastungsventil, Ventilposition auf PRIME (↻ Zirkulation), schalten Sie die Einheit AUS und trennen diese von der Stromquelle.
2. Entfernen Sie die vier Motorabdeckungsschrauben (Abb. 15, Pos. 1). Entfernen Sie die Motorabdeckung (2).
3. Entfernen Sie die vier Kühlkörperschrauben (3). Ziehen Sie den Kühlkörper (4) vom Getriebegehäuse weg (5).
4. Trennen Sie die fünf Kabel vom Relais (6), das sich auf der Innenseite des Kühlkörpers befindet.
5. Schließen Sie die fünf Kabel an das Relais an (siehe hierzu den Elektro-Schaltplan in Abschnitt 11.8 in diesem Handbuch).
6. Montieren Sie mit den vier Kühlkörperschrauben (3) den Kühlkörper (4) am Getriebegehäuse (5). Ziehen Sie die Schrauben fest an.
7. Trennen Sie die schwarzen und roten Kabel ab, die aus dem Getriebegehäuse kommen. Trennen Sie die schwarzen und roten Kabel von den Kondensatoren ab (8). Trennen Sie die schwarzen und roten Kabel vom Motor ab (9).
8. Lösen und entfernen Sie die vier Motorbefestigungsschrauben (10).
9. Ziehen Sie den Motor aus dem Getriebegehäuse.



**Wenn der Motor sich nicht aus dem Pumpengehäuse entfernen lässt:**

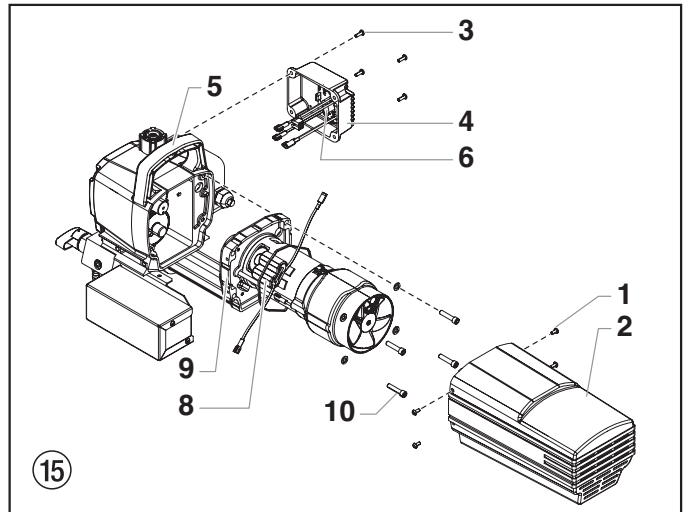
- Entfernen Sie die vordere Abdeckplatte.
- Klopfen Sie vorsichtig mit einem Gummihammer auf die Vorderseite der Kurbelwelle, die durch die Schiebeeinheit ragt.

10. Überprüfen Sie nach dem Entfernen des Motors das Getriebe im Getriebegehäuse auf Schäden oder starken Verschleiß. Tauchen Sie bei Bedarf das Getriebe aus.
11. Montieren Sie den neuen Motor in das Getriebegehäuse.



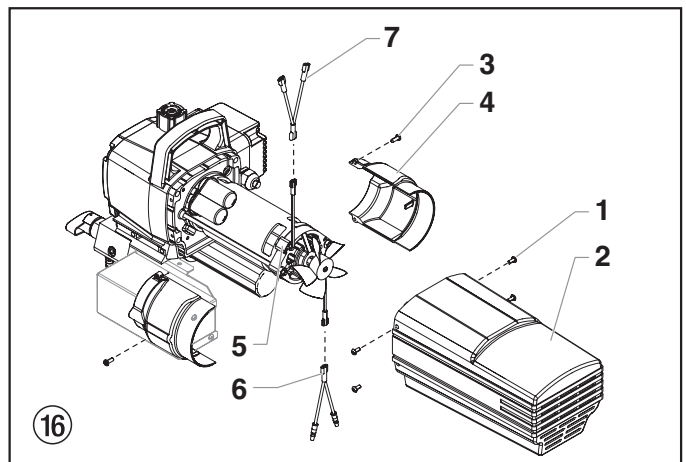
**Drehen Sie die Gebläseeinheit des Motors manuell so weit, bis das Ankerritzel in das Zahnrad im Getriebegehäuse eingreift.**

12. Sichern Sie den Motor (9) mit den vier Motorbefestigungsschrauben (10).
13. Drücken Sie die neuen Kondensatoren in ihre Klemme (8) auf dem neuen Motor.
14. Schließen Sie die Kabel wieder an (siehe hierzu den Elektro-Schaltplan in Abschnitt 11.8 in diesem Handbuch).
15. Schieben Sie die Motorabdeckung (2) über den Motor. Sichern Sie die Motorabdeckung mit den vier Motorabdeckungsschrauben (1).



#### 11.5 Kohlebürsten im Motor

1. Vier Schrauben (Abb. 16, Pos. 1) an der Motorabdeckung (2) entfernen. Motorabdeckung abnehmen.
2. Zwei Schrauben (3) an den Halbschalen (4) entfernen. Halbschalen abnehmen.
3. Mit einem kleinen Schraubendreher die beiden Abdeckungen (5) abheben.
4. Rote Litze (6) und schwarze Litze (7) von der entsprechenden Kohlebürste herausziehen.
5. Neue Kohlebürste einsetzen und die Abdeckung (5) einschnappen lassen.
6. Rote Litze (6) und schwarze Litze (7) an der entsprechenden Kohlebürste aufstecken.
7. Beide Halbschalen (4) anschrauben.
8. Motorabdeckung (2) über den Motor schieben und mit den vier Schrauben (1) befestigen.



## 11.6 Austausch des Getriebes

1. Öffnen Sie das Entlastungsventil, Ventilposition auf PRIME (↻ Zirkulation), schalten Sie die Einheit AUS und trennen diese von der Stromquelle.
2. Lösen und entfernen Sie die vier Motorabdeckungsschrauben (Abb. 17, Pos. 1). Entfernen Sie die Motorabdeckung (2).
3. Trennen Sie die schwarzen und roten Kabel ab, die aus dem Getriebegehäuse kommen.
4. Lösen und entfernen Sie die vier Motorbefestigungsschrauben (3).
5. Ziehen Sie den Motor (4) aus dem Getriebegehäuse (5).



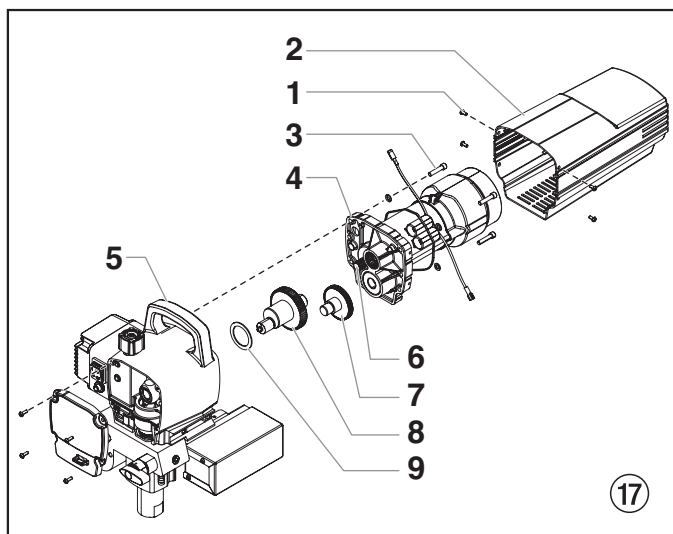
**Wenn der Motor sich nicht aus dem Pumpengehäuse entfernen lässt:**

- Entfernen Sie die vordere Abdeckplatte.
- Klopfen Sie vorsichtig mit einem Gummihammer auf die Vorderseite der Kurbelwelle, die durch die Schiebereinheit ragt.

6. Überprüfen Sie das Ankerritzel (6) am Ende des Motors auf Schäden oder starken Verschleiß. Ersetzen Sie den gesamten Motor, falls dieses Getriebe sehr stark beansprucht wurde.
7. Entfernen und überprüfen Sie das Zahnrad der zweiten Getriebestufe (7) auf Schäden oder starken Verschleiß. Ersetzen Sie dieses, falls erforderlich.
8. Entfernen und überprüfen Sie die Kurbelwelle/das Getriebe (8) auf Schäden oder starken Verschleiß. Ersetzen Sie diese/s, falls erforderlich.
9. Bauen Sie die Pumpe wieder zusammen, indem Sie die oben beschriebenen Schritte in umgekehrter Reihenfolge vornehmen. Achten Sie beim Wiederausammenbau darauf, dass die Anlaufscheibe (9) richtig positioniert ist.



**Füllen Sie das Getriebe im Pumpengehäuse wieder mit 150 ml Lubriplate GR132 (P/N 0293396) auf.**



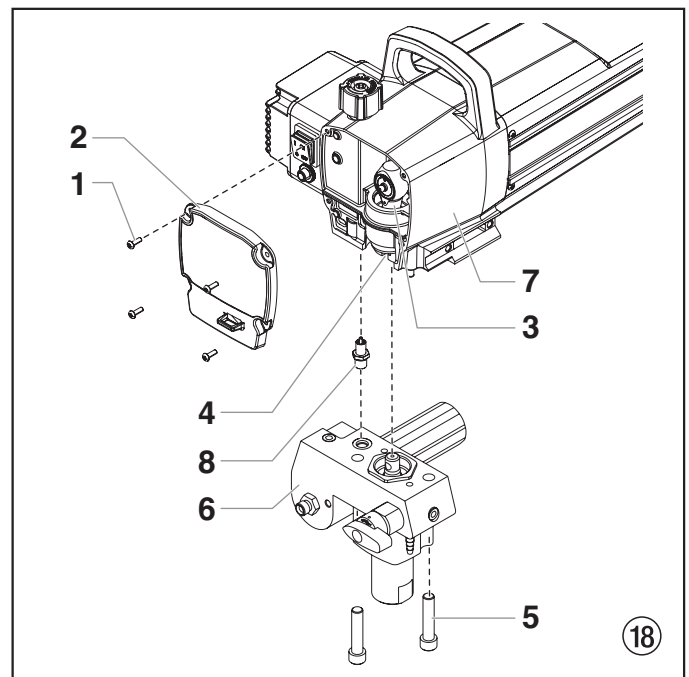
17

## 11.7 Austausch des Wandlers

1. Öffnen Sie das Entlastungsventil, Ventilposition auf PRIME (↻ Zirkulation), schalten Sie die Einheit AUS und trennen diese von der Stromquelle.
2. Lösen und entfernen Sie die vier Schrauben der vorderen Abdeckung (Abb. 18, Pos. 1). Entfernen Sie die vordere Abdeckung (2).
3. Der Sprüher muss am unteren Totpunkt sein, so dass der Kolben in seiner niedrigsten Position ist.
4. Durch Kippen des Sprüher bekommt man leichten Zugriff auf die Pumpeneinheit.
5. Verwenden Sie einen 3/8" (9,525 mm) Inbusschlüssel; lösen und entfernen Sie die beiden Befestigungsschrauben des Pumpenverteilers (5).
6. Ziehen Sie das Farbstufengehäuse (6) etwa 1,3 cm vom Pumpengehäuse nach unten, um den Wandler freizulegen.
7. Schieben Sie den Pumpenkörper und den Kolben nach vorne, bis der Kolben sich außerhalb der T-Nut (4) auf der Schiebereinheit (3) befindet.
8. Entfernen Sie mit einem Schraubenschlüssel die Wandler-Einheit (8) vom Pumpenverteiler.
9. Schrauben Sie die neue Wandler-Einheit in den Pumpenverteiler (6). Ziehen Sie diese mit einem Schraubenschlüssel fest.
10. Bauen Sie die Pumpe wieder zusammen, indem Sie die Schritte 2 - 7 in umgekehrter Reihenfolge vornehmen.

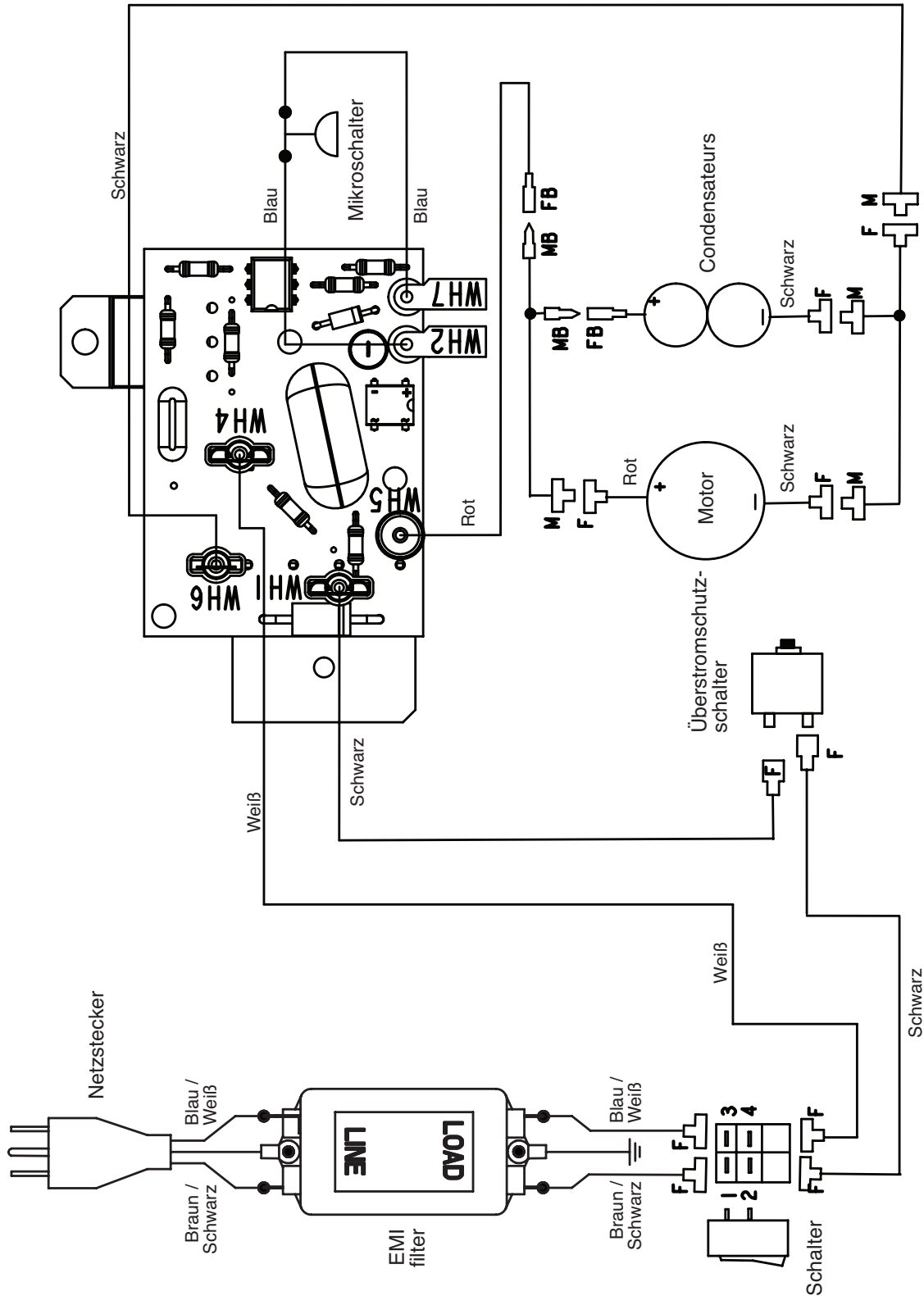


**Achten Sie unbedingt darauf, dass der Wandler beim Wiederausammenbau korrekt in der Öffnung im Pumpenverteiler sitzt. Wird dieser nicht korrekt eingesetzt, so kann der Dichtungsring des Wandlers beschädigt werden.**



18

### 11.8 Schaltplan Performance Series 650e





## 12. Zubehör für Performance Series 650e

### Auswahl an Airless Düsen

Die Düsen werden je nach Düsendurchmesser und Strahlbreite ausgewählt. Die Auswahl hängt von der Strahlbreite ab, die für eine spezielle Arbeit erforderlich ist sowie von der Düsendurchmesser, die die gewünschte Menge an Flüssigkeit aufträgt und für eine korrekte Zerstäubung sorgt.

Für Flüssigkeiten mit leichter Viskosität werden in der Regel Düsen mit kleinerem Düsendurchmesser eingesetzt. Für Materialien mit schwererer Viskosität werden größere Düsendurchmesser bevorzugt. Beachten Sie diesbezüglich die untere Tabelle.



**Verwenden Sie für das Sprühgerät keine Düsenöffnungsgrößen, die größer als empfohlen sind.**

Aus der folgenden Tabelle können Sie die üblichen Größen und die geeigneten Materialien, die aufgesprüht werden können, entnehmen.

Düsen-durchmesser	Spritzmaterial	Filtertyp
.011 – .013	Lacke und Farbe	100 Maschen-Filter
.015 – .019	Öl und Latex	60 Maschen-Filter
.021 – .026	Dickflüssiges Latex und Blockfüller	30 Maschen-Filter

Strahlbreiten von 8" bis 12" (20 bis 30 cm) sind zu bevorzugen, weil sie beim Sprühen besser kontrolliert werden können und seltener verstopfen.

## 13. Anhang

### 13.1 Düsenauswahl

Um eine einwandfreie und rationelle Arbeitsweise zu erzielen, ist die Auswahl der Düse von großer Wichtigkeit. In vielen Fällen kann die richtige Düse nur über einen Spritzversuch ermittelt werden.

#### Einige Regeln hierzu:

Der Spritzstrahl muss gleichmäßig sein.

Wenn Streifen im Spritzstrahl erscheinen, so ist der Spritzdruck zu gering oder die Viskosität des Beschichtungsstoffes zu hoch.

**Abhilfe:** Druck erhöhen oder Beschichtungsstoff verdünnen. Jede Pumpe leistet eine bestimmte Fördermenge im Verhältnis zur Düsengröße:

**Es gilt grundsätzlich:** Große Düse = niedriger Druck  
Kleine Düse = hoher Druck

Es gibt ein großes Sortiment von Düsen mit verschiedenen Spritzwinkeln.

### 13.2 Wartung und Reinigung von Airless Hartmetall-Düsen

#### Standarddüsen

Ist eine andere Düsenausführung montiert, dann nach Herstellerangaben reinigen.

Die Düse hat eine mit größter Präzision bearbeitete Bohrung. Um eine lange Lebensdauer zu erreichen ist eine schonende Behandlung erforderlich. Denken Sie daran, dass der Hartmetalleinsatz spröde ist! Düse niemals werfen oder mit scharfen metallenen Gegenständen bearbeiten.

#### Folgende Punkte sind zu beachten, um die Düse sauber und einsatzbereit zu halten:

1. Entlastungsventil öffnen, Ventilstellung PRIME (↻ Zirkulation).
2. Gerät ausschalten.
3. Düse von der Spritzpistole demontieren.
4. Düse in ein entsprechendes Reinigungsmittel legen bis alle Beschichtungsstoffreste aufgelöst sind.
5. Wenn Druckluft vorhanden ist, Düse ausblasen.
6. Mit einem spitzen hölzernen Stab (Zahnstocher) eventuelle Reste entfernen.
7. Die Düse unter Zuhilfenahme eines Vergrößerungsglases kontrollieren und falls erforderlich, Punkt 4 bis 6 wiederholen.

### Liquid Shield Plus

Reinigt und schützt Sprühsysteme vor Rost, Korrosion und vorzeitigem Verschleiß. Jetzt mit Frostschutz bis -25°.

#### Best. Nr. Benennung

- 314-483 Flasche mit 112 g Inhalt  
314-482 Flasche mit 1 L Inhalt



### Piston Lube

Mit spezieller Formel, die verhindert, dass Materialien an der Kolbenstange haften bleiben und diese so an den oberen Dichtungen scheuern. Durch das Kolbenschmiermittel werden alle Materialien, die sich im Schmiergefäß sammeln können, beseitigt und ein Antrocknen wird verhindert.

#### Best. Nr. Benennung

- 314-481 Flasche mit 112 g Inhalt  
314-480 Flasche mit 240 ml Inhalt



### Sonstiges

#### Best. Nr. Benennung

- 490-012 Schlauchkupplung, 0,6 cm x 0,6 cm (1/4" x 1/4")  
730-397 Manometer  
314-171 Lubriplate, 395 g einzeln  
314-172 Lubriplate, 2,7 kg Dose

# Warning!

**Attention: Danger of injury by injection!**

**Airless units develop extremely high spraying pressures.**

**1**

Never put your fingers, hands or any other parts of the body into the spray jet!



Never point the spray gun at yourself, other persons or animals. Never use the spray gun without safety guard.



Do not treat a spraying injury as a harmless cut. In case of injury to the skin through coating materials or solvents, consult a doctor immediately for quick and expert treatment. Inform the doctor about the coating material or solvent used.



**2**

The operating instructions state that the following points must always be observed before starting up.

1. Faulty units must not be used.
2. Secure Titan spray gun using the safety catch on the trigger.
3. Ensure that the unit is properly earthed. The connection must take place through a correctly earthed two-pole and earth socket outlet.
4. Check allowable operating pressure of high-pressure hose and spray gun.
5. Check all connections for leaks.



**3**

The instructions regarding regular cleaning and maintenance of the unit must be strictly observed.



Before any work is done on the unit or for every break in work the following rules must be observed:

1. Release the pressure from spray gun and hose.
2. Secure the Titan spray gun using the safety catch on the trigger
3. Switch off unit.



# Be safety-conscious!

## Contents

	Page		Page
<b>1. Safety regulations for Airless spraying</b> .....	20	<b>9. Remedy in case of faults</b> .....	29
1.1 Earthing instructions .....	21	<b>10. Servicing</b> .....	30
<b>2. General view of application</b> .....	22	10.1 General servicing .....	30
2.1 Application .....	22	10.2 High-pressure hose .....	30
2.2 Coating materials .....	22	<b>11. Repairs at the unit</b> .....	30
<b>3. Description of unit</b> .....	22	11.1 Relief valve .....	30
3.1 Airless process .....	22	11.2 Inlet and outlet valve .....	30
3.2 Functioning of the unit .....	22	11.3 Packings .....	31
3.3 Legend for explanatory diagram		11.4 Replacing the motor assembly .....	32
Performance Series 650e .....	23	11.5 Carbon brushes in motor .....	32
3.4 Explanatory diagram Performance Series 650e .....	23	11.6 Replacing the gears .....	33
3.5 Technical data .....	24	11.7 Replacing the transducer .....	33
3.6 Transportation .....	24	11.8 Performance Series 650e connection diagram .....	34
3.7 Transportation in vehicle .....	24	<b>12. Accessories for Performance Series 650e</b> .....	35
<b>4. Starting operation</b> .....	24	<b>13. Appendix</b> .....	35
4.1 High-pressure hose, spray gun and		13.1 Selection of tip .....	35
separating oil .....	24	13.2 Servicing and cleaning of Airless	
4.2 Connection to the mains network .....	24	hard-metal tips .....	35
4.3 Cleaning preserving agent when		<b>Spare parts list for main assembly</b> .....	72
starting-up of operation initially .....	24	<b>Spare parts list for fluid section</b> .....	74
4.4 Taking the unit into operation		<b>Spare parts list for drive assembly</b> .....	76
with coating material .....	25	<b>Spare parts list for upright cart assembly</b> .....	77
<b>5. Spraying technique</b> .....	26	<b>Spare parts list of frame</b> .....	78
<b>6. Handling the high-pressure hose</b> .....	26	<b>Spare parts list for suction system</b> .....	79
6.1 High-pressure hose .....	26	<b>Warranty</b> .....	80
<b>7. Interruption of work</b> .....	26		
<b>8. Cleaning the unit (shutting down)</b> .....	27		
8.1 Cleaning unit from outside .....	27		
8.2 Suction filter .....	27		
8.3 Cleaning the high-pressure filter .....	27		
8.4 Cleaning Airless spray gun .....	28		

# 1. Safety regulations for Airless spraying

This manual contains information that must be read and understood before using the equipment. When you come to an area that has one of the following symbols, pay particular attention and make certain to heed the safeguard.



This symbol indicates a potential hazard that may cause serious injury or loss of life. Important safety information will follow.



Attention

This symbol indicates a potential hazard to you or to the equipment. Important information that tells how to prevent damage to the equipment or how to avoid causes of minor injuries will follow.



A hazard symbol such as this one refers to a specific, task-related risk. Be sure to heed the safeguard.



Notes give important information which should be given special attention.

	<p><b>HAZARD: INJECTION INJURY</b> A high pressure stream produced by this equipment can pierce the skin and underlying tissues, leading to serious injury and possible amputation.</p> <p><b>DO NOT TREAT AN INJECTION INJURY AS A SIMPLE CUT! Injection can lead to amputation. See a physician immediately.</b></p> <p><b>The maximum operating range of the unit is 214 bar (21.4 MPa, 3100 PSI) fluid pressure.</b></p>
	<p><b>DO NOT TREAT AN INJECTION INJURY AS A SIMPLE CUT! Injection can lead to amputation. See a physician immediately.</b></p> <p><b>The maximum operating range of the unit is 214 bar (21.4 MPa, 3100 PSI) fluid pressure.</b></p>
	<p><b>PREVENTION:</b></p>
	<ul style="list-style-type: none"> <li>• NEVER aim the gun at any part of the body.</li> <li>• NEVER allow any part of the body to touch the fluid stream. DO NOT allow body to touch a leak in the fluid hose.</li> <li>• NEVER put your hand in front of the gun. Gloves will not provide protection against an injection injury.</li> </ul>
	<ul style="list-style-type: none"> <li>• ALWAYS lock the gun trigger, shut the fluid pump off and release all pressure before servicing, cleaning the tip guard, changing tips, or leaving unattended. Pressure will not be released by turning off the engine. The PRIME/SPRAY valve or pressure bleed valve must be turned to their appropriate positions to relieve system pressure.</li> </ul>
<p>0 bar</p>	
	<ul style="list-style-type: none"> <li>• ALWAYS keep tip guard in place while spraying. The tip guard provides some protection but is mainly a warning device.</li> <li>• NEVER use a spray gun without a working trigger lock and trigger guard in place.</li> <li>• ALWAYS remove the spray tip before flushing or cleaning the system.</li> </ul>
	<ul style="list-style-type: none"> <li>• The paint hose can develop leaks from wear, kinking and abuse. A leak can inject material into the skin. Inspect the hose before each use.</li> </ul>
	<ul style="list-style-type: none"> <li>• All accessories must be rated at or above the maximum operating pressure range of the sprayer. This includes spray tips, guns, extensions, and hose.</li> </ul>

	<p><b>NOTE TO PHYSICIAN:</b> Injection into the skin is a traumatic injury. It is important to treat the injury as soon as possible. <b>DO NOT delay treatment to research toxicity. Toxicity is a concern with some coatings injected directly into the blood stream. Consultation with a plastic surgeon or reconstructive hand surgeon may be advisable.</b></p>
--	---

	<p><b>HAZARD: EXPLOSION OR FIRE</b> Solvent and paint fumes can explode or ignite. Severe injury and/or property damage can occur.</p>
	<p><b>PREVENTION:</b></p>
	<ul style="list-style-type: none"> <li>• Provide extensive exhaust and fresh air introduction to keep the air within the spray area free from accumulation of flammable vapors.</li> </ul>
	<ul style="list-style-type: none"> <li>• Avoid all ignition sources such as static electricity sparks, electrical appliances, flames, pilot lights, hot objects, and sparks from connecting and disconnecting power cords or working light switches.</li> </ul>
	<ul style="list-style-type: none"> <li>• Plastic can cause static sparks. Never hang plastic to enclose spray area. Do not use plastic drop cloths when spraying flammable materials.</li> </ul>
	<ul style="list-style-type: none"> <li>• Always flush unit into separate metal container, at low pump pressure, with spray tip removed. Hold gun firmly against side of container to ground container and prevent static sparks.</li> </ul>
	<ul style="list-style-type: none"> <li>• Do not smoke in spray area.</li> <li>• Fire extinguisher must be present and in good working order.</li> </ul>
	<ul style="list-style-type: none"> <li>• Place sprayer at least 6.1 m (20 feet) from the spray object in a well ventilated area (add more hose if necessary). Flammable vapors are often heavier than air. Floor area must be extremely well ventilated. The pump contains arcing parts that emit sparks and can ignite vapors.</li> </ul>
	<ul style="list-style-type: none"> <li>• The equipment and objects in and around the spray area must be properly grounded to prevent static sparks.</li> </ul>
<p>PE</p>	<ul style="list-style-type: none"> <li>• Use only conductive or earthed high pressure fluid hose. Gun must be earthed through hose connections.</li> </ul>
	<ul style="list-style-type: none"> <li>• Power cord must be connected to a grounded circuit (electric units only).</li> </ul>
	<ul style="list-style-type: none"> <li>• The unit must be connected to an earthed object. Use the green earthing wire to connect the unit to a water pipe, steel beam, or other electrically earthed surface.</li> </ul>
	<ul style="list-style-type: none"> <li>• Follow material and solvent manufacturer's warnings and instructions. Be familiar with the coating material's MSDS sheet and technical information to ensure safe use.</li> </ul>
	<ul style="list-style-type: none"> <li>• Do not use materials with a flashpoint below 21° C (70° F). Flashpoint is the temperature at which a fluid can produce enough vapors to ignite.</li> </ul>
	<ul style="list-style-type: none"> <li>• Use lowest possible pressure to flush equipment.</li> </ul>

	<p><b>HAZARD: EXPLOSION HAZARD DUE TO INCOMPATIBLE MATERIALS</b> Will cause severe injury or property damage.</p>
	<p><b>PREVENTION:</b></p> <ul style="list-style-type: none"> <li>Do not use materials containing bleach or chlorine.</li> <li>Do not use halogenated hydrocarbon solvents such as methylene chloride and 1,1,1 - trichloroethane. They are not compatible with aluminum and may cause an explosion. If you are unsure of a material's compatibility with aluminum, contact your coating's supplier.</li> </ul>

	<p><b>HAZARD: GENERAL</b> This product can cause severe injury or property damage.</p>
	<p><b>PREVENTION:</b></p> <ul style="list-style-type: none"> <li>Read all instructions and safety precautions before operating equipment.</li> <li>Follow all appropriate local, state, and national codes governing ventilation, fire prevention, and operation.</li> <li>Pulling the trigger causes a recoil force to the hand that is holding the spray gun. The recoil force of the spray gun is particularly powerful when the tip has been removed and a high pressure has been set on the airless pump. When cleaning without a spray tip, set the pressure control knob to the lowest pressure.</li> <li>Use only manufacturer authorized parts. User assumes all risks and liabilities when using parts that do not meet the minimum specifications and safety devices of the pump manufacturer.</li> </ul>
	<ul style="list-style-type: none"> <li>Before each use, check all hoses for cuts, leaks, abrasion or bulging of cover. Check for damage or movement of couplings. Immediately replace the hose if any of these conditions exist. Never repair a paint hose. Replace it with another earthed high-pressure hose.</li> </ul>
	<ul style="list-style-type: none"> <li>Make sure power cord, air hose and spray hoses are routed in such a manner to minimize slip, trip and fall hazard.</li> <li>Clean up all material and solvent spills immediately to prevent slip hazard.</li> </ul>
	<ul style="list-style-type: none"> <li>ALWAYS follow the material manufacturer's instructions for safe handling of paint and solvents.</li> </ul>
	<ul style="list-style-type: none"> <li>Do not use this unit in workshops that are covered under the explosion prevention regulations.</li> </ul>
	<ul style="list-style-type: none"> <li>Always unplug cord from outlet before working on equipment (electric units only).</li> <li>Always keep the power cord plug in sight during usage to prevent any accidental shutdown or startup.</li> </ul>
	<ul style="list-style-type: none"> <li>Wear ear protection. This unit can produce noise levels above 85 dB(A).</li> </ul>
	<ul style="list-style-type: none"> <li>Device weighs in excess of 18 kg. Two-person lift is required.</li> </ul>
	<ul style="list-style-type: none"> <li>Never leave this equipment unattended. Keep away from children or anyone not familiar with the operation of airless equipment.</li> <li>Do not move unit while unit is running.</li> <li>Do not spray on windy days.</li> </ul>

	<p><b>HAZARD: HAZARDOUS VAPORS</b> Paints, solvents, insecticides, and other materials can be harmful if inhaled or come in contact with body. Vapors can cause severe nausea, fainting, or poisoning.</p>
  	<p><b>PREVENTION:</b></p> <ul style="list-style-type: none"> <li>Use a respirator or mask if vapors can be inhaled. Read all instructions supplied with the mask to be sure it will provide the necessary protection.</li> <li>Wear protective eyewear.</li> <li>Wear protective clothing as required by coating manufacturer.</li> </ul>

### 1.1 Earthing Instructions



Electric models must be earthed. In the event of an electrical short circuit, earthing reduces the risk of electric shock by providing an escape wire for the electric current. This product is equipped with a cord having an earthing wire with an appropriate earthing plug. The plug must be plugged into an outlet that is properly installed and earthed in accordance with all local codes and ordinances.



**DANGER — Improper installation of the earthing plug can result in a risk of electric shock. If repair or replacement of the cord or plug is necessary, do not connect the green earthing wire to either blade terminal. The wire with insulation having a green outer surface with or without yellow stripes is the earthing wire and must be connected to the earthing pin.**

Check with a qualified electrician or serviceman if the earthing instructions are not completely understood, or if you are in doubt as to whether the product is properly earthed. Do not modify the plug provided. If the plug will not fit the outlet, have the proper outlet installed by a qualified electrician.



**Caution – The power cord for this equipment acts as an emergency stop/emergency switching off device. The power cord must be placed near an easily accessible, unobstructed socket-outlet.**

#### Work or repairs at the electrical equipment:

These may only be carried out by a skilled electrician. No liability is assumed for incorrect installation.

A list of the materials used in the construction of the equipment will be made available on request to validate compatibility with the coating materials to be used.

#### Operating Temperature

This equipment will operate correctly in its intended ambient, at a minimum between +10°C and +40°C.

#### Relative Humidity

The equipment will operate correctly within an environment at 50% RH, +40°C. Higher RH may be allowed at lower temperatures.

Measures shall be taken by the Purchaser to avoid the harmful effects of occasional condensation.

#### Altitude

This equipment will operate correctly up to 2100 m above mean sea level.

#### Transportation and Storage

This equipment will withstand, or has been protected against, transportation and storage temperatures of -25°C to +55°C and for short periods up to +70°C.

It has been packaged to prevent damage from the effects of normal humidity, vibration and shock.



## 2. General view of application

### 2.1 Application

All painting jobs in the workshop and on the building site, small dispersion work with the spray gun or internally fed Airless roller.

#### Examples of objects of spraying

Doors, door frames, balustrades, furniture, wooden cladding, fences radiators (heating) and steel parts, internal ceilings and walls.

### 2.2 Coating materials

#### Processible coating materials



**Pay attention to the Airless quality of the coating materials to be processed.**

Dilutable lacquers and paints or those containing solvents, two-component coating materials, dispersions, latex paints.

No other materials should be used for spraying without TITAN's approval.

#### Filtering

Despite suction filter and insertion filter in the spray gun, filtering of the coating material is generally advisable.

Stir coating material before commencement of work.



**Attention: Make sure, when stirring up with motor-driven agitators that no air bubbles are stirred in. Air bubbles disturb when spraying and can, in fact, lead to interruption of operation.**

#### Viscosity

With this unit it is possible to process highly viscous coating materials of up to around 20.000 MPa·s.

If highly viscous coating materials cannot be taken in by suction, they must be diluted in accordance with the manufacturer's instructions.

#### Two-component coating material

The appropriate processing time must be adhered to exactly. Within this time rinse through and clean the unit meticulously with the appropriate cleaning materials.

#### Coating materials with sharp-edged additional materials

These have a strong wear and tear effect on valves, high-pressure hose, spray gun and tip. The durability of these parts can be reduced appreciably through this.

## 3. Description of unit

### 3.1 Airless process

The main areas of application are thick layers of highly viscous coating material for large areas and a high consumption of material.

A piston pump takes in the coating material by suction and conveys it to the tip. Pressed through the tip at a pressure of up to a maximum of 214 bar (21.4 MPa), the coating material is atomised. This high pressure has the effect of micro fine atomisation of the coating material.

As no air is used in this process, it is described as an AIRLESS process.

This method of spraying has the advantages of finest atomisation, cloudless operation and a smooth, bubble-free surface. As well as these, the advantages of the speed of work and convenience must be mentioned.

### 3.2 Functioning of the unit

In the following there is a short description of the technical construction for better understanding of the function.

TITAN Performance Series units are electrically driven high-pressure spraying units.

A gear unit transfers the driving force to a crankshaft. The crankshaft moves the pistons of the material feed pump up and down.

The inlet valve is opened automatically by the upwards movement of the piston. The outlet valve is opened when the piston moves downward.

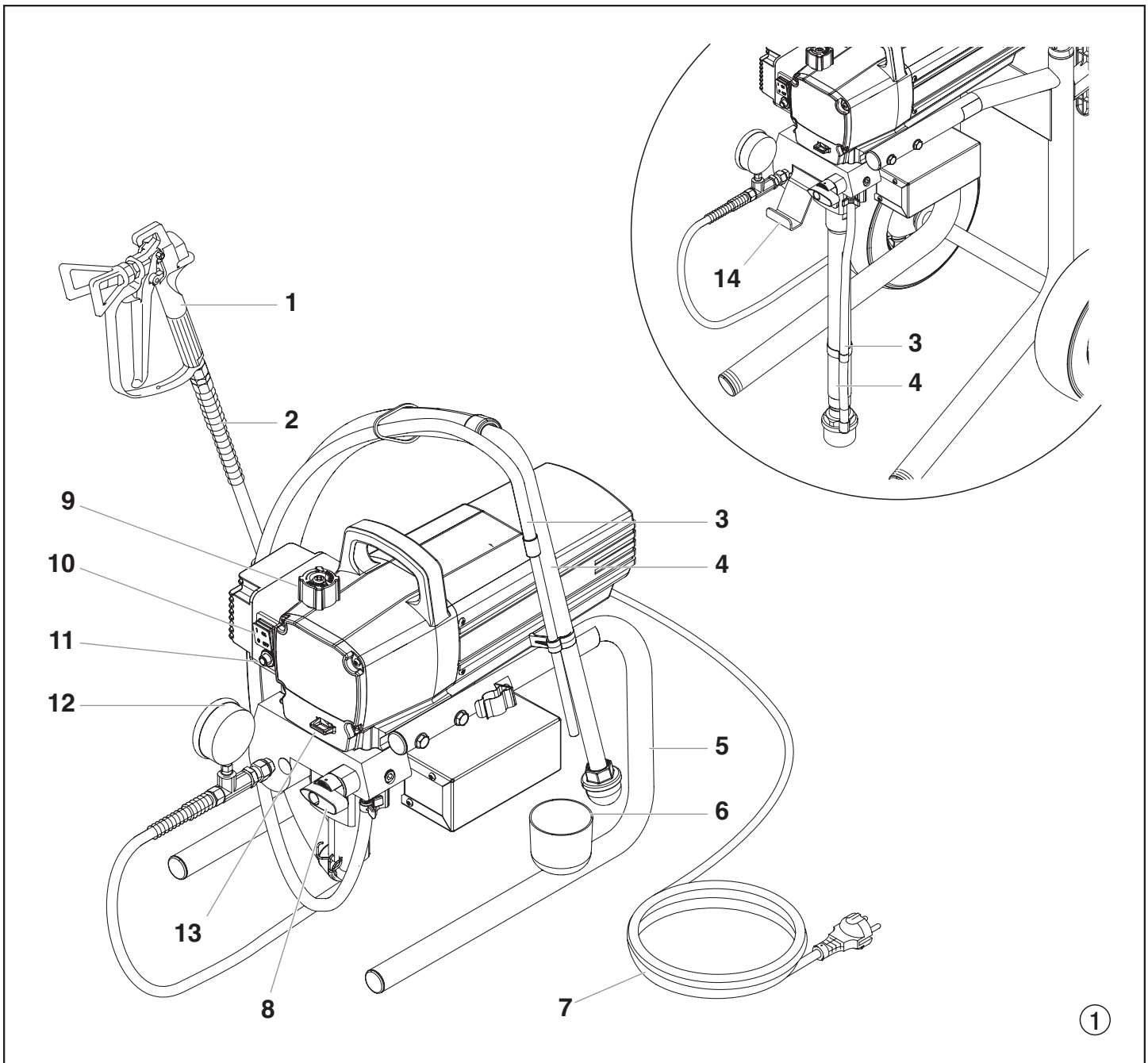
The coating material flows under high pressure through the high-pressure hose to the spray gun. When the coating material exits from the tip it atomizes.

The pressure regulator controls the volume and the operating pressure of the coating material.

### 3.3 Legend for explanatory diagram Performance Series 650e

- |                      |  |
|----------------------|--|
| 1 Spray gun          | 9 Pressure control knob  |
| 2 High-pressure hose | 10 ON/OFF switch   |
| 3 Return hose        | 11 Circuit breaker   |
| 4 Suction hose       | 12 Pressure gauge  |
| 5 Frame              | 13 Oil cup for Piston Lube (Piston Lube prevents increased wear of the packings) |
| 6 Drip cup           | 14 Pail bracket (cart model only)  |
| 7 Power cord         |  |
| 8 Relief valve       |  |
- Lever position vertical – PRIME (↻ circulation)  
 Lever position horizontal – SPRAY (→)

### 3.4 Explanatory diagram Performance Series 650e



### 3.5 Technical data

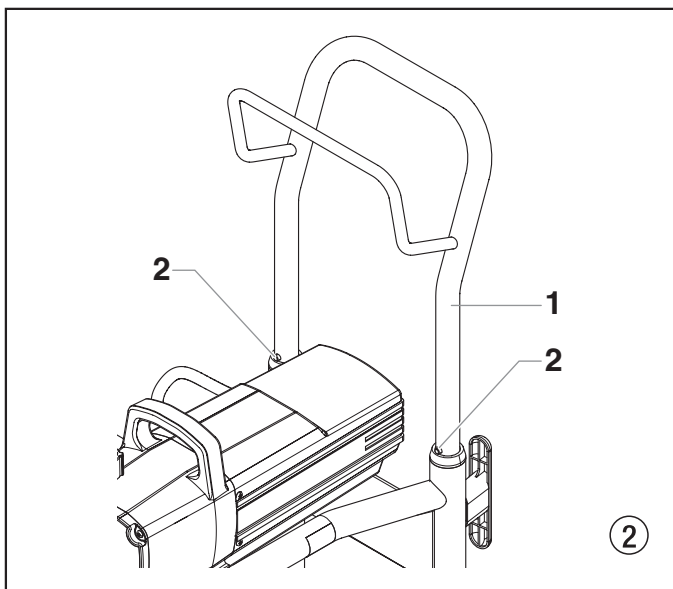
<b>Voltage:</b>	220~240 Volt AC, 50/60 Hz
<b>Max. current consumption:</b>	6.5 A @ 230VAC
<b>Power cord:</b>	3 x 1.5 mm <sup>2</sup> – 6 m
<b>Acceptance capacity:</b>	1035 Watt
<b>Max. operating pressure:</b>	214 bar (21,4 MPa)
<b>Volume flow at 12 MPa (120 bar) with water:</b>	2.0 l/min
<b>Max tip size:</b>	0.024 inch – 0.61 mm
<b>Max. temperature of the coating material:</b>	43°C
<b>Max viscosity:</b>	20.000 MPa·s
<b>Weight:</b>	
Stand:	17.8 kg
Cart:	24.8 kg
<b>Special high-pressure hose:</b>	6,35 mm, 15 m-18 NPSM
<b>Dimensions (L X W X H):</b>	
Stand:	480 x 360 x 405 mm
Cart:	4610 x 510 x 720 mm
<b>Vibration:</b>	Spray gun does not exceed 2.5m/s <sup>2</sup>
<b>Max sound pressure level:</b>	80 dB (A) *

\* Place of measuring: 1 m in distance from the unit and 1.6 m above the floor, 12 MPa (120 bar) operating pressure, reverberant floor.

### 3.6 Transportation

#### Pushing or pulling the unit

Pull out the handle (Fig. 2, Item 1) until it will come no further. Insert the handle – push the buttons (2) on the spars, and then push in the handle.



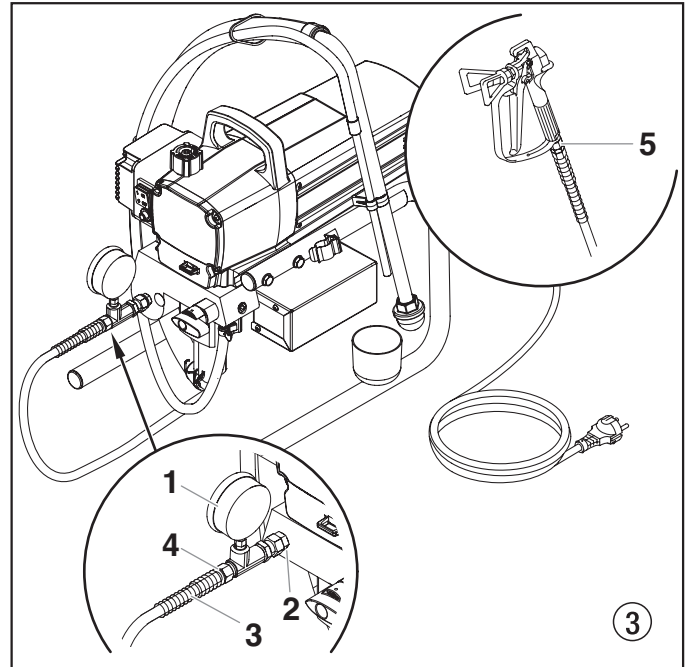
### 3.7 Transportation in vehicle

Secure the unit with a suitable fastening.

## 4. Starting operation

### 4.1 High-pressure hose, spray gun and separating oil

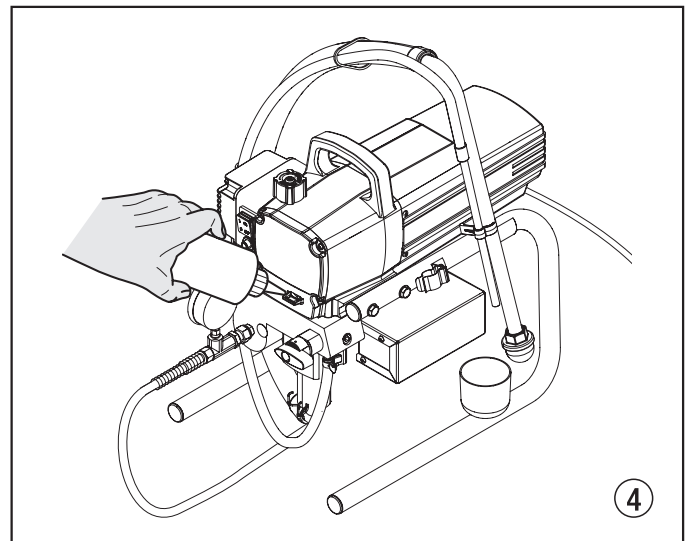
1. Screw the pressure gauge (1) to the coating material outlet (Fig. 3, Item 2).
2. Screw the high-pressure hose (3) to the coating material outlet on the pressure gauge (Fig. 3, Item 4).
3. Screw the spray gun (5) with the selected tip onto the high-pressure hose.
4. Tighten the union nuts at the high-pressure hoses firmly so that coating material does not leak.



5. Fill the oil cup with Piston Lube (Fig. 4). Do not use too much Piston Lube, i.e. ensure that no Piston Lube drips into the coating material container.



**Piston Lube prevents increased wear and tear to the packings.**



## 4.2 Connection to the mains network

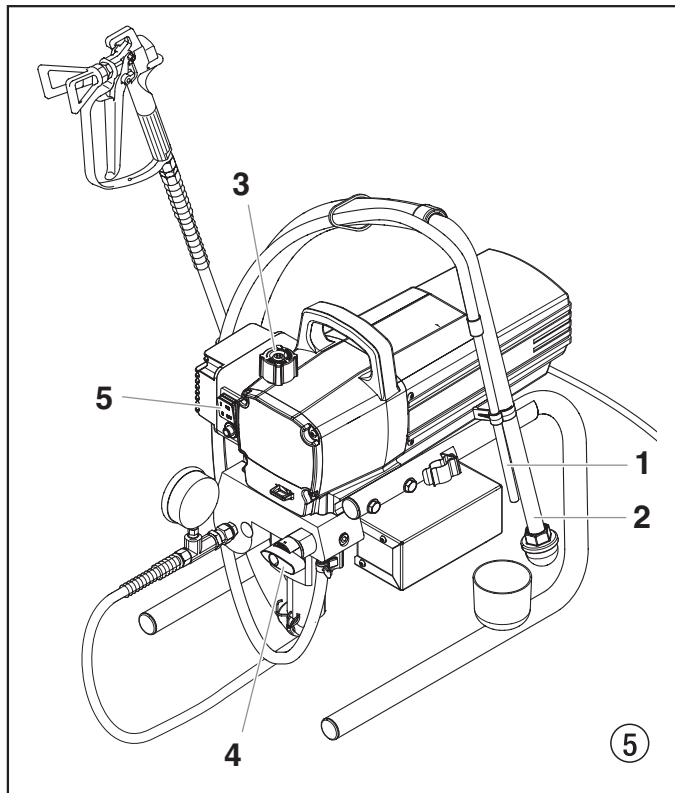


The unit must be connected to an appropriately-grounded safety outlet.

Before connecting the unit to the mains supply, ensure that the line voltage matches that specified on the unit's rating plate.

## 4.3 Cleaning preserving agent when starting-up of operation initially

1. Depending on the model, swivel or immerse the suction tube (Fig. 5, Item 2) or the suction hose and return hose (1) into a container with a suitable cleaning agent.
2. Turn the pressure control knob counterclockwise (3) to minimum pressure.
3. Open the relief valve (4), valve position PRIME (↻ circulation).
4. Switch the unit (5) ON.
5. Wait until the cleaning agent exudes from the return hose.
6. Close the relief valve, valve position SPRAY (↗ spray).
7. Pull the trigger of the spray gun.
8. Spray the cleaning agent from the unit into an open collecting container.



## 4.4 Taking the unit into operation with coating material

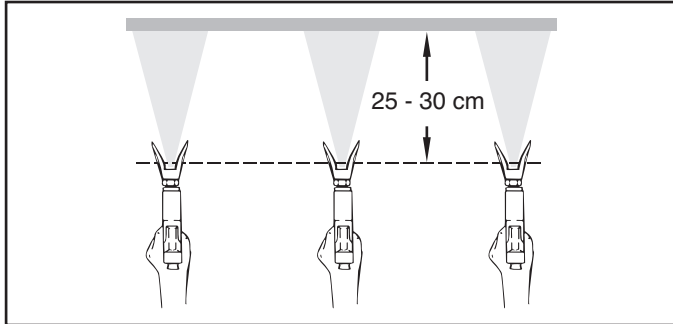
1. Depending on the model, swivel or immerse the suction tube (Fig. 5, Item 2) or the suction hose and return hose (1) into the coating material container.
2. Turn the pressure control knob counterclockwise (3) to minimum pressure.
3. Open the relief valve (4), valve position PRIME (↻ circulation).
4. Switch the unit (5) ON.
5. Wait until the coating material exudes from the return hose.
6. Close the relief valve, valve position SPRAY (↗ spray).
7. Trigger the spray gun several times and spray into a collecting container until the coating material exits the spray gun without interruption.
8. Increase the pressure by slowly turning up the pressure control knob.  
Check the spray pattern and increase the pressure until the atomization is correct.  
Always turn the pressure control knob to the lowest setting with good atomization.
9. The unit is ready to spray.

## 5. Spraying technique

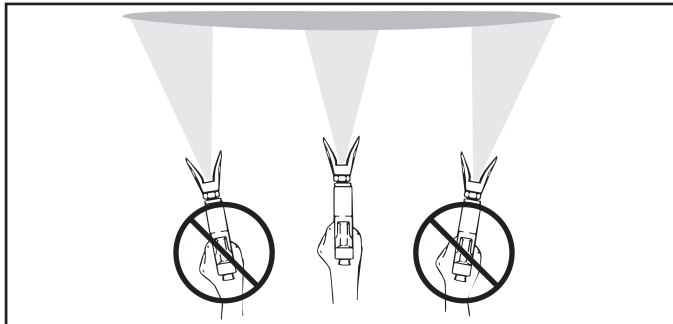


**Injection hazard. Do not spray without the tip guard in place. NEVER trigger the gun unless the tip is completely turned to either the spray or the unclog position. ALWAYS engage the gun trigger lock before removing, replacing or cleaning tip.**

The key to a good paint job is an even coating over the entire surface. Keep your arm moving at a constant speed and keep the spray gun at a constant distance from the surface. The best spraying distance is 25 to 30 cm between the spray tip and the surface.

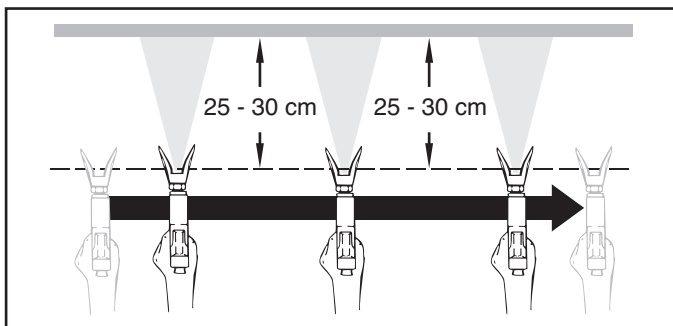


Keep the spray gun at right angles to the surface. This means moving your entire arm back and forth rather than just flexing your wrist.



Keep the spray gun perpendicular to the surface, otherwise one end of the pattern will be thicker than the other.

Trigger gun after starting the stroke. Release the trigger before ending the stroke. The spray gun should be moving when the trigger is pulled and released. Overlap each stroke by about 30%. This will ensure an even coating.



**If very sharp edges result or if there are streaks in the spray jet – increase the operating pressure or dilute the coating material.**

## 6. Handling the high-pressure hose

Avoid sharp bending or kinking of the high-pressure hose. The smallest bending radius amounts to about 20 cm.

Do not drive over the high-pressure hose. Protect against sharp objects and edges.



**Danger of injury through leaking high-pressure hose. Replace any damaged high-pressure hose immediately. Never repair defective high-pressure hoses yourself!**

### 6.1 High-pressure hose

The unit is equipped with a high-pressure hose specially suited for piston pumps.



**Only use TITAN original-high-pressure hoses in order to ensure functionality, safety and durability.**

## 7. Interruption of work

1. Open the relief valve, valve position PRIME (↻ circulation).
2. Switch the unit OFF.
3. Turn the pressure control knob counterclockwise to minimum pressure.
4. Pull the trigger of the spray gun in order to release the pressure from the high-pressure hose and spray gun.
5. Secure the spray gun, refer to the operating manual of the spray gun.
6. If a standard tip is to be cleaned, see Page 35, Section 13.2.  
If a non-standard tip is installed, proceed according to the relevant operating manual.
7. Depending on the model, leave the suction tube or the suction hose and return hose immersed in the coating material or swivel or immerse it into a corresponding cleaning agent.



Attention

**If fast-drying or two-component coating material is used, ensure that the unit is rinsed with a suitable cleaning agent within the processing time.**



## 8. Cleaning the unit (shutting down)

A clean state is the best method of ensuring operation without problems. After you have finished spraying, clean the unit. Under no circumstances may any remaining coating material dry and harden in the unit.

The cleaning agent used for cleaning (only with an ignition point above 21 °C) must be suitable for the coating material used.

- **Secure the spray gun**, refer to the operating manual of the spray gun.

Clean and remove tip.

For a standard tip, refer to Page 35, Section 13.2.

If a non-standard tip is installed, proceed according to the relevant operating manual.

1. Remove suction hose from the coating material.
2. Close the relief valve, valve position SPRAY (→ spray).
3. Switch the unit ON.
4. Pull the trigger of the spray gun in order to pump the remaining coating material from the suction hose, high-pressure hose and the spray gun into an open container.



**The container must be earthed in case of coating materials which contain solvents.**



**Caution! Do not pump or spray into a container with a small opening (bunghole)! Refer to the safety regulations.**

5. Immerse suction hose with return hose into a container with a suitable cleaning agent.
6. Turn the pressure control knob counterclockwise to minimum pressure.
7. Open the relief valve, valve position PRIME (↻ circulation).
8. Pump a suitable cleaning agent in the circuit for a few minutes.
9. Close the relief valve, valve position SPRAY (→ spray).
10. Pull the trigger of the spray gun.
11. Pump the remaining cleaning agent into an open container until the unit is empty.
12. Switch the unit OFF.

### 8.1 Cleaning unit from outside



**First of all pull out mains plug from socket.**



**Danger of short circuit through penetrating water!  
Never spray down the unit with high-pressure or high-pressure steam cleaners.**

Wipe down unit externally with a cloth which has been immersed in a suitable cleaning agent.

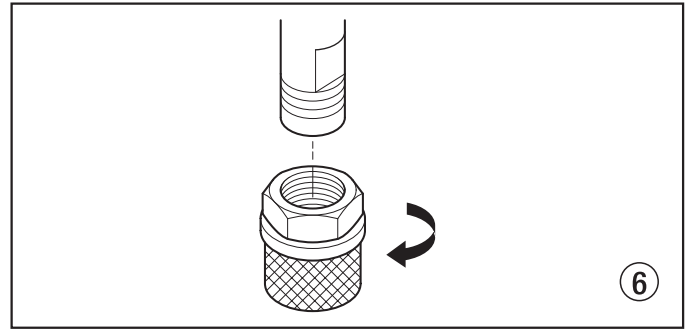
### 8.2 Suction filter



**A clean suction filter always guarantees maximum feed quantity, constant spraying pressure and problem-free functioning of the unit.**

1. Screw off the filter (Fig. 6) from suction pipe.
2. Clean or replace the filter.

Carry out cleaning with a hard brush and an appropriate cleaning agent.



### 8.3 Cleaning the high-pressure filter

Clean the filter cartridge regularly.

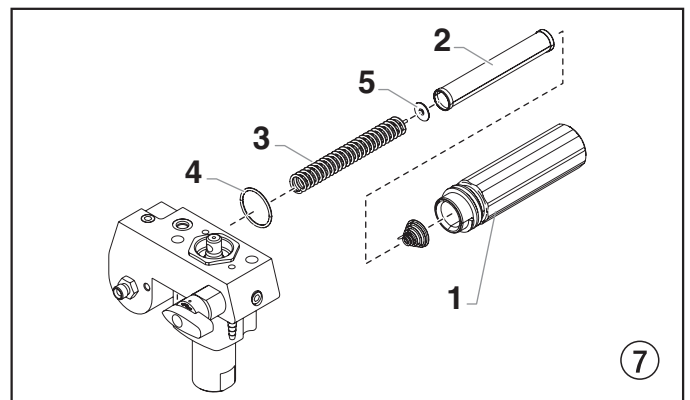
A soiled or clogged high-pressure filter can cause a poor spray pattern or a clogged tip.

1. Turn the pressure control knob counterclockwise to minimum pressure.
2. Open the relief valve, valve position PRIME (↻ circulation).
3. Switch the unit OFF.



**Unplug the power plug from the outlet.**

4. Unscrew the filter housing (Fig. 7, Item 1) with a strap wrench.
5. Pull the filter cartridge (2) from the bearing spring (3).
6. Clean all the parts with the corresponding cleaning agent. If necessary, replace the filter cartridge.
7. Check the O-ring (4), replace it if necessary.
8. Place the bearing ring (5) against the bearing spring (3). Slide the filter cartridge (2) over the bearing spring.
9. Screw in filter housing (1) and tighten it as far as possible with the strap wrench.



## 8.4 Cleaning the Airless spray gun

1. Rinse Airless spray gun with an appropriate cleaning agent.
2. Clean tip thoroughly with appropriate cleaning agent so that no coating material residue remains.
3. Thoroughly clean the outside of the Airless spray gun.

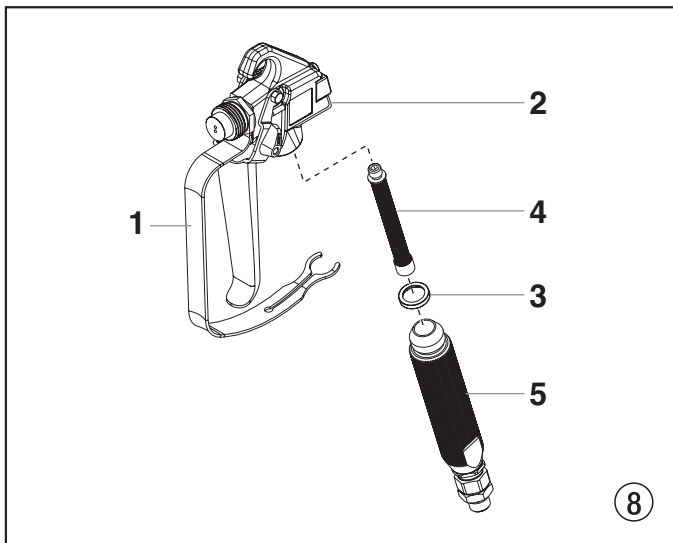
### Intake filter in Airless spray gun

1. Pull the bottom of the trigger guard forward (1) so that it comes loose from the handle assembly (5).
2. Loosen and remove the handle assembly (5) from the gun head (2).
3. Turning clockwise, unscrew the filter (4) from the gun body (2).



**Left-handed threads require turning the filter clockwise to remove.**

4. Turning counterclockwise, screw the new or cleaned filter into the gun body.
5. Make sure all the parts are clean and the handle seal (3) is in position inside the gun head.
6. Thread the handle assembly (5) into the gun head (2) until secure.
7. Snap the trigger guard (1) back onto the handle assembly (5).



## 9. Remedy in case of faults

Type of malfunction	Possible cause	Measures for eliminating the malfunction
A. Unit does not start	<ol style="list-style-type: none"> <li>No voltage applied.</li> <li>Pressure setting too low.</li> <li>ON/OFF switch defective.</li> </ol>	<ol style="list-style-type: none"> <li>Check voltage supply.</li> <li>Turn up pressure control knob.</li> <li>Replace.</li> </ol>
B. Unit does not draw in material	<ol style="list-style-type: none"> <li>Relief valve is set to SPRAY (☞ spray).</li> <li>Filter projects over the fluid level and sucks air.</li> <li>Filter clogged.</li> <li>Suction hose/suction tube is loose, i.e. the unit is sucking in outside air.</li> </ol>	<ol style="list-style-type: none"> <li>Set relief valve to PRIME (↻ circulation).</li> <li>Refill the coating material.</li> <li>Clean or replace the filter.</li> <li>Clean connecting points. Replace O-rings if necessary. Secure suction hose with retaining clip.</li> </ol>
C. Unit draws in material, but the pressure does not build up	<ol style="list-style-type: none"> <li>Tip heavily worn.</li> <li>Tip too large.</li> <li>Pressure setting too low.</li> <li>Filter clogged.</li> <li>Coating material flows through the return hose when the relief valve is in the SPRAY (☞ spray) position.</li> <li>Packings sticky or worn.</li> <li>Valve balls worn.</li> <li>Valve seats worn.</li> </ol>	<ol style="list-style-type: none"> <li>Replace</li> <li>Replace tip.</li> <li>Turn pressure control knob clockwise to increase.</li> <li>Clean or replace the filter.</li> <li>Remove and clean or replace relief valve.</li> <li>Remove and clean or replace packings.</li> <li>Remove and replace valve balls.</li> <li>Remove and replace valve seats.</li> </ol>
D. Coating material exits at the top of the fluid section	<ol style="list-style-type: none"> <li>Upper packing is worn.</li> <li>Piston is worn.</li> </ol>	<ol style="list-style-type: none"> <li>Remove and replace packing.</li> <li>Remove and replace piston.</li> </ol>
E. Increased pulsation at the spray gun	<ol style="list-style-type: none"> <li>Incorrect high-pressure hose type.</li> <li>Tip worn or too large.</li> <li>Pressure too high.</li> </ol>	<ol style="list-style-type: none"> <li>Only use TITAN original-high-pressure hoses in order to ensure functionality, safety and durability.</li> <li>Replace tip.</li> <li>Turn pressure control knob to a lower number.</li> </ol>
F. Poor spray pattern	<ol style="list-style-type: none"> <li>Tip is too large for the coating material which is to be sprayed.</li> <li>Pressure setting incorrect.</li> <li>Volume too low.</li> <li>Coating material viscosity too high.</li> </ol>	<ol style="list-style-type: none"> <li>Replace tip.</li> <li>Turn pressure control knob until a satisfactory spraying pattern is achieved.</li> <li>Clean or replace all filters.</li> <li>Thin out according to the manufacturer's instructions.</li> </ol>
G. Unit loses power	<ol style="list-style-type: none"> <li>Pressure setting too low.</li> </ol>	<ol style="list-style-type: none"> <li>Turn pressure control knob clockwise to increase.</li> </ol>

## 10. Servicing

### 10.1 General servicing

Servicing of the unit should be carried out once annually by the TITAN service.

1. Check high-pressure hoses, device connecting line and plug for damage.
2. Check the inlet valve, outlet valve and filter for wear.

### 10.2 High-pressure hose

Inspect the high-pressure hose visually for any notches or bulges, in particular at the transition in the fittings. It must be possible to turn the union nuts freely.

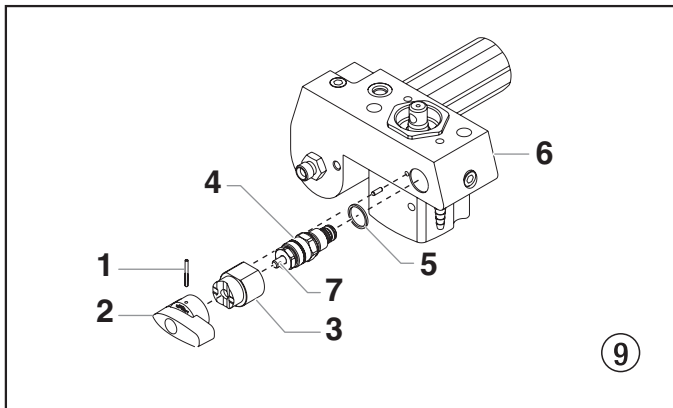
## 11. Repairs at the unit



**Switch the unit OFF.**  
**Before all repair work: Unplug the power plug from the outlet.**

### 11.1 Relief valve

1. Use a drift punch of 2 mm to remove the grooved pin (Fig. 9, Item 1) from the relief valve handle (2).
2. Remove the relief valve handle (2) and cam base (3).
3. Using a wrench, remove the valve housing (4) from the pump manifold (6).
4. Ensure that the seal (5) is seated correctly, then screw the new valve housing (4) completely into the pump manifold (6). Tighten securely with a wrench.
5. Align the cam base (3) with the hole in the pump manifold (6). Lubricate the cam base with grease and slide on the cam base.
6. Bring the hole in the valve shaft (7) and in the relief valve handle (2) into alignment.
7. Insert the grooved pin (1) to secure the relief valve handle in position.



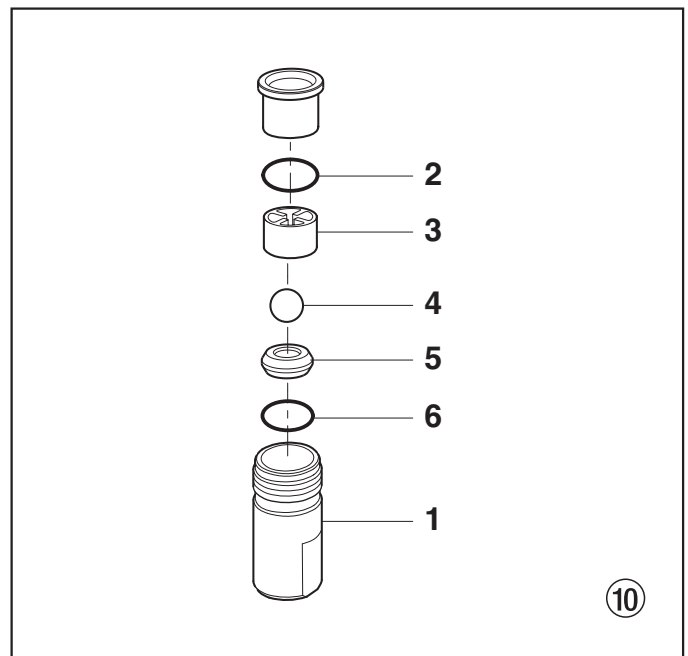
### 11.2 Inlet and outlet valve

1. Remove the four screws in the front cover and then remove the front cover.
2. Switch the unit ON and then OFF so that the piston rod is positioned in the lower stroke position.

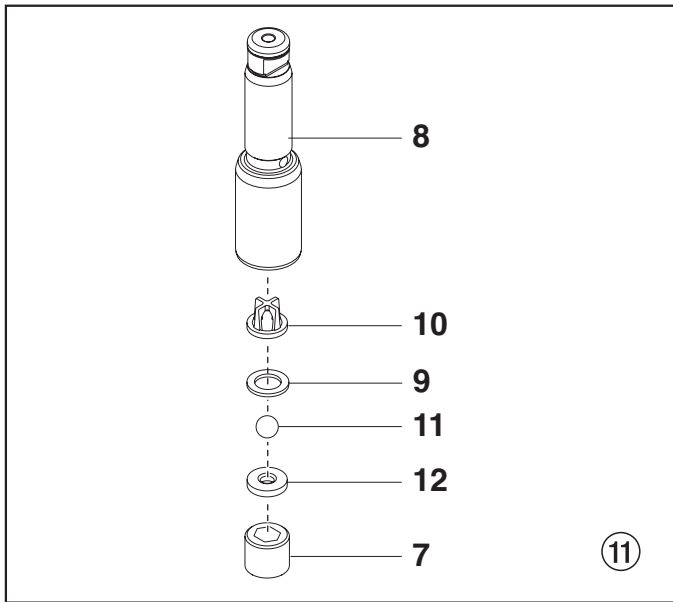


**Danger of crushing - do not reach with the fingers or tool between the moving parts.**

3. Unplug the power plug from the outlet.
4. Remove the retaining clip from the connecting bend at the suction hose and pull off the suction hose.
5. Screw off the return hose.
6. Swivel the unit 90° to the rear in order to work more easily on the material feed pump.
7. Unscrew the inlet valve housing (Fig. 10, Item 1) from the pump manifold.
8. Remove the lower seal (2), lower ball guide (3), inlet valve ball (4), inlet valve seat (5) and O-ring (6).
9. Clean all the parts with the corresponding cleaning agent. Check the inlet valve housing (1), inlet valve seat (5) and inlet valve ball (4) for wear and replace the parts if necessary. If the worn inlet valve seat (5) is unused on one side, install it the other way round.

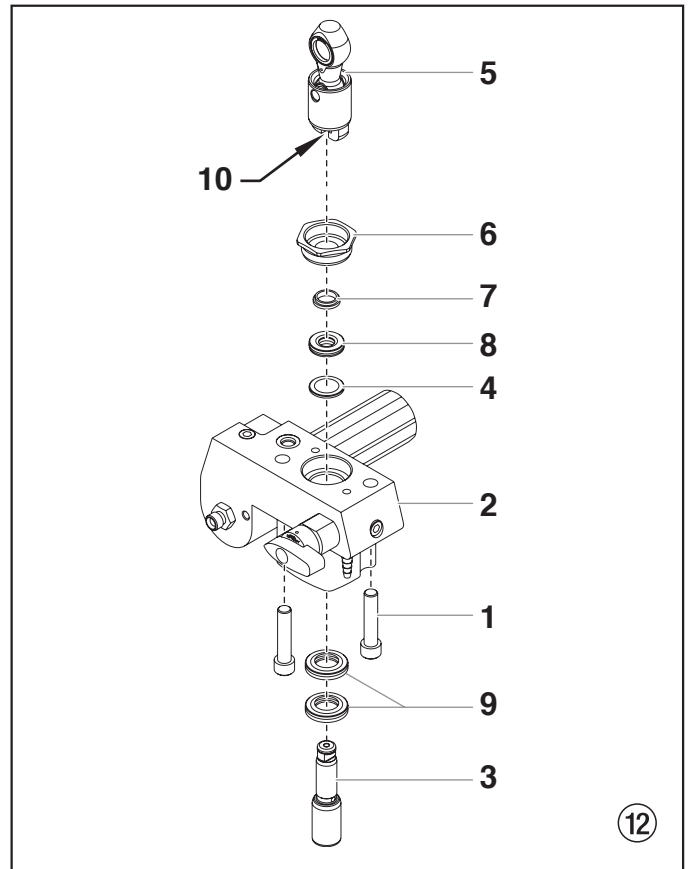


10. Unscrew outlet valve housing (Fig. 11, Item 7) from the piston (8) with adjusting wrench.
11. Remove the upper ball guide (10), crush washer (9) outlet valve ball (11), and outlet valve seat (12).
12. Clean all the parts with the corresponding cleaning agent. Check outlet valve housing (7), outlet valve seat (12), outlet valve ball (11) and upper ball guide (10) for wear and replace parts if necessary. If the worn outlet valve seat (12) is unused on one side, install it the other way round.
13. Carry out installation in the reverse order. Lubricate O-ring (Fig. 10, Item 6) with machine grease and ensure proper seating in the inlet valve housing (Fig. 10, Item 1).

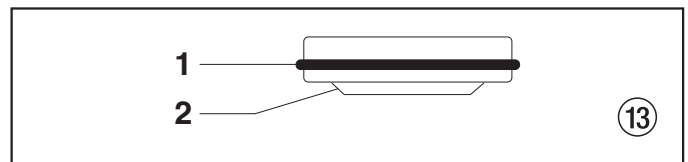


### 11.3 Packings

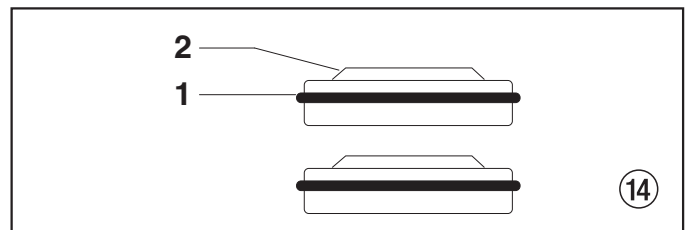
1. Remove inlet valve housing in accordance with the steps in Chapter 11.2, Page 30.
2. It is not necessary to remove the outlet valve.
3. Unscrew both cylinder head screws (Fig. 12, Item 1) from the pump manifold (2) with a 3/8 inch hexagon socket head wrench.
4. Slide the pump manifold (2) and piston (3) forward until the piston is out of the T-slot (10) on the slider assembly (5).
5. Push piston (3) downward out of the pump manifold (2).
6. Unscrew retainer nut (6) from the pump manifold (2) and remove piston guide (7).
7. Remove upper packing (8) and lower packing (9) from the pump manifold (2).



8. Clean pump manifold (2).
9. Lubricate upper packing (8) and lower packing (9) with machine grease.
10. Insert upper packing (Fig. 13) with O-ring (1) and protruding lip (2) downward.



11. Insert lower packings (Fig. 13) with O-ring (1) and protruding lip (2) upward.

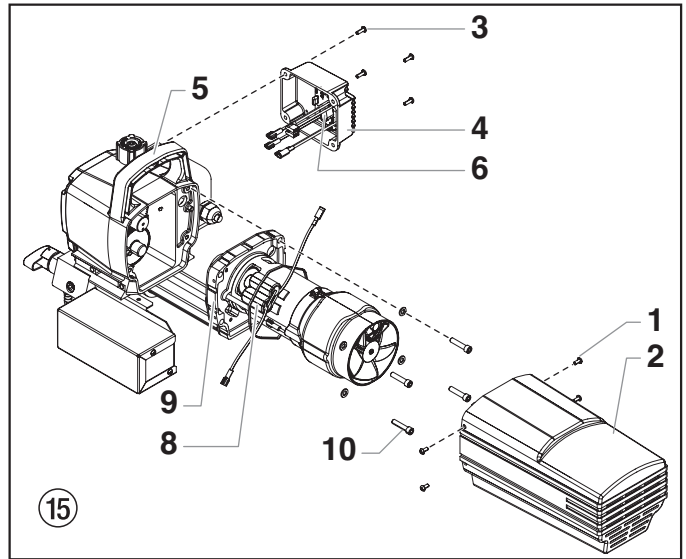


12. Insert piston guide (Fig. 12, Item 7) into the retainer nut (6). Screw retainer nut (6) into the pump manifold (2) and tighten by hand.
13. Push installation tool (included with the replacement packings) for the piston (3) from above onto the piston.
14. Lubricate installation tool and piston (3) with machine grease.
15. Guide piston (3) through the lower packings (9) into the pump manifold (2) from below. Using a rubber mallet, lightly tap the piston (3) from below until it can be seen above the pump manifold.
16. Remove installation tool from piston (3).

Repairs at the unit

17. Carefully tighten retainer nut (6) with adjusting wrench.
18. Slide the top of the piston (3) into the T-slot (10) on the slider assembly (4).
19. Position the pump manifold (2) underneath the gear unit housing and push up until it rests against the gear unit housing.
20. Attach pump manifold (2) to the gear unit housing. Ensure that the pressure sensor does not damage the pressure sensor seal (10).
21. Screw pump manifold (2) tightly to gear unit housing.
22. Lubricate O-ring (Fig. 10, Item 6) between pump manifold (2) and inlet valve housing with machine grease. Screw inlet valve housing to the pump manifold.
23. **Stand units** - Push connection bend of suction hose into the inlet valve housing (Fig. 10, Item 1) and secure with retaining clip. Screw on return hose and clamp to suction hose.  
**Cart units** - Thread the siphon tube into the inlet valve and tighten securely. Make sure to wrap the threads on the down tube with Teflon tape before assembly. Replace the return hose into the hose clip on the siphon tube.
24. Install front cover.

14. Reconnect the wires (refer to the electrical schematic in the section 11.8 of this manual).
15. Slide the motor cover (2) over the motor. Secure the motor cover with the four motor cover screws (1).



### 11.4 Replacing the motor assembly

1. Open the relief valve, valve position PRIME (↻ circulation), switch the unit OFF, and unplug the power cord.
2. Remove the four motor cover screws (Fig. 15, Item 1). Remove the motor cover (2).
3. Remove the four heat sink assembly screws (3). Pull the heat sink assembly (4) away from the gear box housing (5).
4. Disconnect the five wires from the relay (6) that is mounted on the inside of the heat sink assembly.
5. Connect the five wires to the relay (refer to the electrical schematic in section 11.8 of this manual).
6. Using the four heat sink assembly screws (3), install the heat sink assembly (4) onto the gear box housing (5). Tighten the screws securely.
7. Disconnect the black and red wires coming from the gear box housing. Disconnect the black and red wires from the capacitors (8). Disconnect the black and red wires from the motor (9).
8. Loosen and remove the four motor mounting screws (10).
9. Pull the motor out of the gear box housing.



**If the motor will not dislodge from the pump housing:**

- Remove the front cover plate.
- Using a rubber mallet, carefully tap on the front of the motor crankshaft that extends through the slider assembly.

10. With the motor removed, inspect the gears in the gear box housing for damage or excessive wear. Replace the gears, if necessary.
11. Install the new motor into the gear box housing.

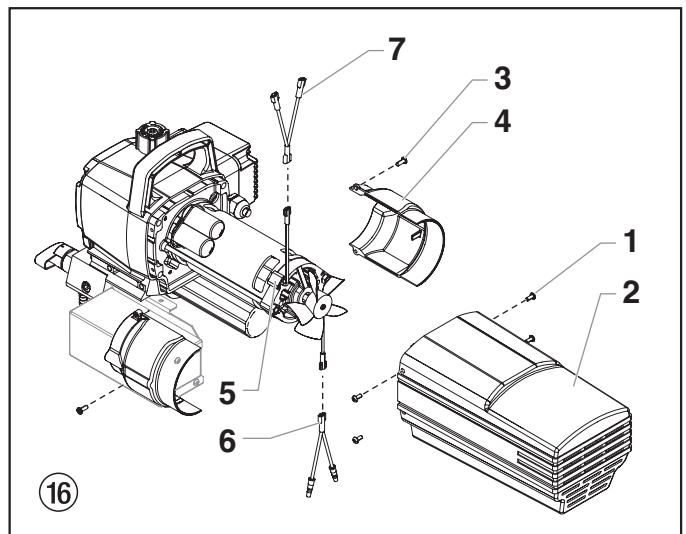


**Rotate the motor fan manually until the armature gear engages with the mating gear in the gear box housing.**

12. Secure the motor (9) with the four motor mounting screws (10).
13. Push the new capacitors into their clip (8) on the new motor.

### 11.5 Carbon brushes in motor

1. Remove the four screws (Fig. 16, Item 1) at the motor cover (2). Remove motor cover.
2. Remove the two screws (3) at the shells (4). Remove shells.
3. Lift up both covers (5) with a small screwdriver.
4. Pull red wire (6) and black wire (7) out of the respective carbon brush.
5. Insert new carbon brush and snap cover (5) into place.
6. Insert red wire (6) and black wire (7) onto the respective carbon brush.
7. Screw down both shells (4).
8. Push motor cover (2) over the motor and fasten with the four screws (1).





### 11.6 Replacing the Gears

1. Open the relief valve, valve position PRIME (↻ circulation), switch the unit OFF, and unplug the power cord.
2. Loosen and remove the four motor cover screws (Fig. 17. 1). Remove the motor cover (2).
3. Disconnect the black and red wires coming from the gear box housing.
4. Loosen and remove the four motor mounting screws (3).
5. Pull the motor (4) out of the gear box housing (5).



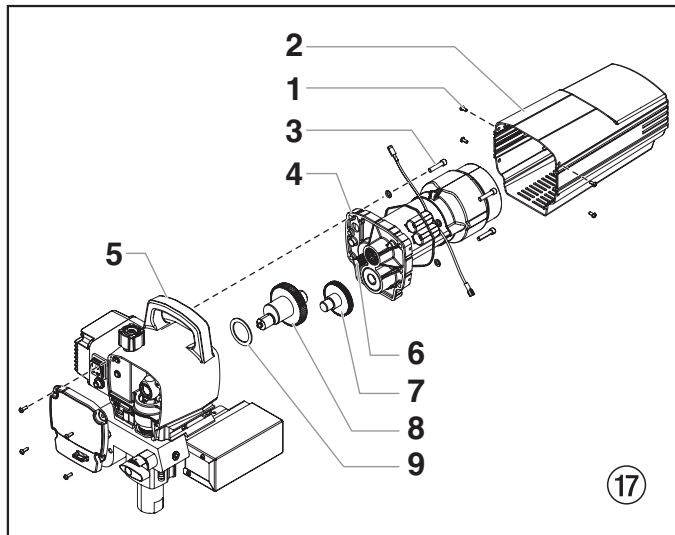
**If the motor will not dislodge from the pump housing:**

- Remove the front cover plate.
- Using a rubber mallet, carefully tap on the front of the motor crankshaft that extends through the slider assembly.

6. Inspect the armature gear (6) on the end of the motor for damage or excessive wear. If this gear is completely worn out, replace the entire motor.
7. Remove and inspect the 2nd stage gear (7) for damage or excessive wear. Replace if necessary.
8. Remove and inspect the crankshaft/gear assembly (8) for damage or excessive wear. Replace if necessary.
9. Reassemble the pump by reversing the above steps. During reassembly, make sure the thrust washer (9) is in place.



**Refill the gear box in the pump housing with five ounces of Lubriplate GR132 (P/N 0293396).**

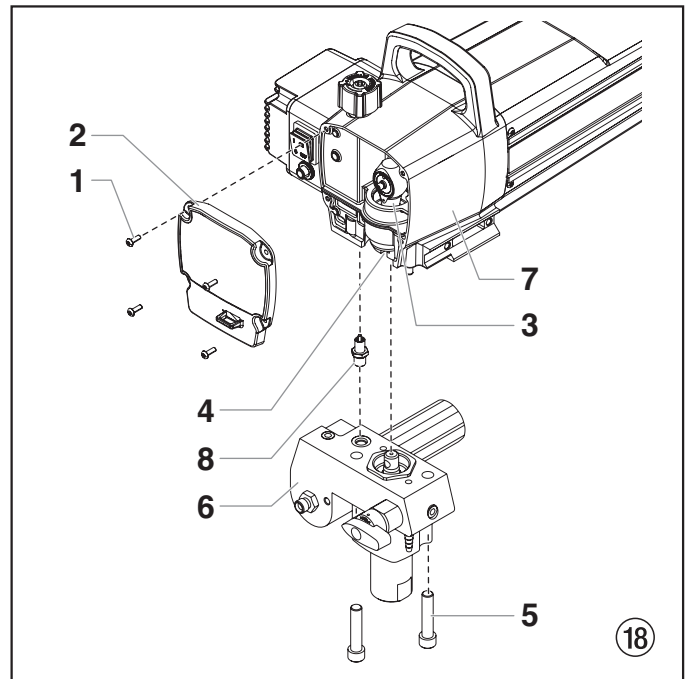


### 11.7 Replacing the Transducer

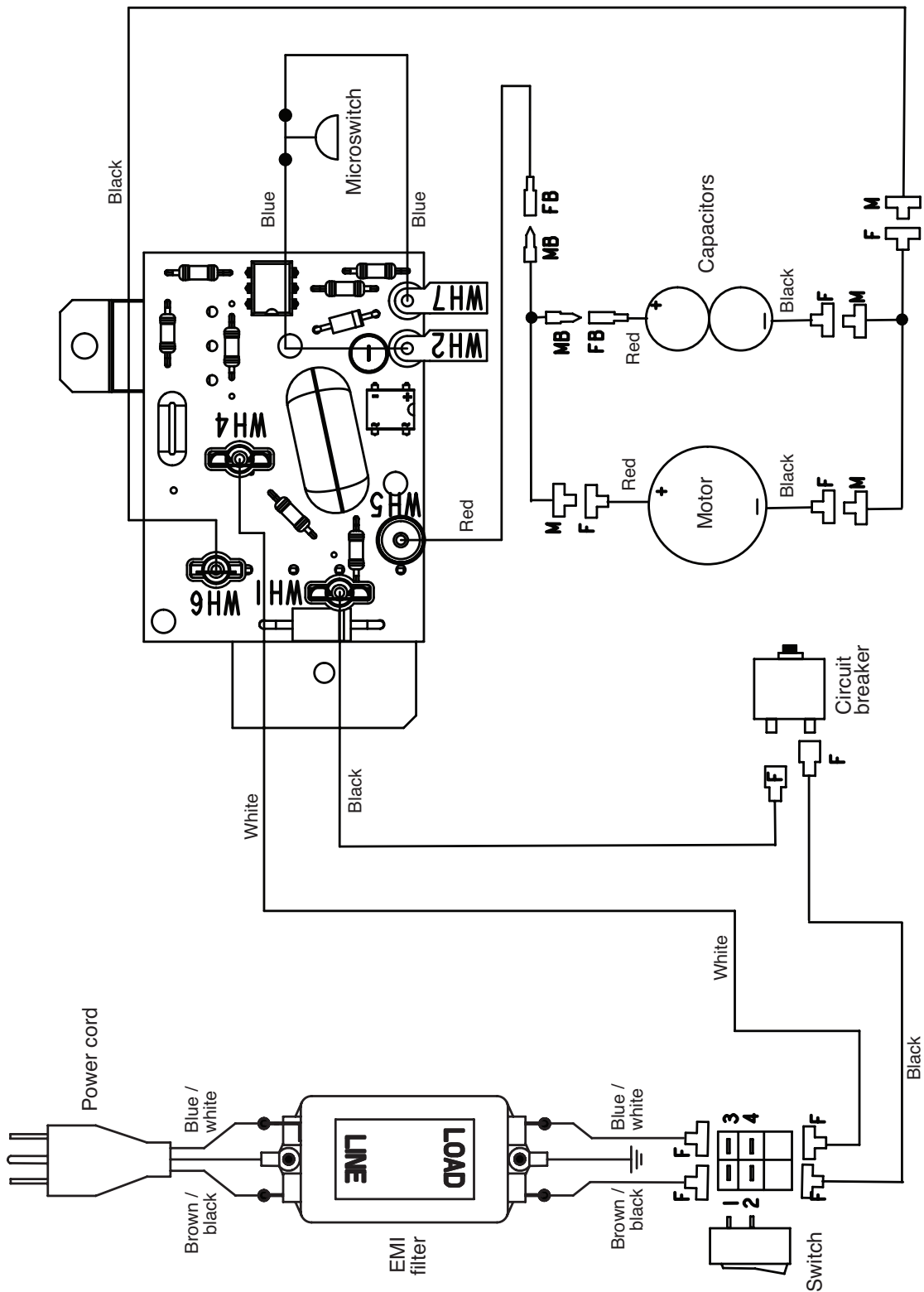
1. Open the relief valve, valve position PRIME (↻ circulation), switch the unit OFF, and unplug the power cord.
2. Loosen and remove the four front cover screws (Fig. 18, Item 1). Remove the front cover (2).
3. Stop the sprayer at the bottom of its stroke so that the piston is in its lowest position.
4. Tilt the sprayer back for easy access to the fluid section.
5. Using 3/8" a hex wrench, loosen and remove the two pump manifold mounting screws (5).
6. Pull the pump manifold (6) down approximately 1.3 cm from the pump housing to clear the transducer.
7. Slide the pump block and piston rod forward until the piston rod is out of the T-slot (4) on the slider assembly (3).
8. Using a wrench, remove the transducer assembly (8) from the pump manifold.
9. Thread the new transducer assembly into the pump manifold (6). Tighten securely with a wrench.
10. Reassemble the pump by reversing steps 2-7.



**Make sure the transducer is aligned properly with the hole in the pump manifold during reassembly. Improper alignment may cause damage to the transducer o-ring.**



### 11.8 Performance Series 650e connection diagram



## 12. Accessories for Performance Series 650e

### Airless Tip Selection

Tips are selected by the orifice size and fan width. The proper selection is determined by the fan width required for a specific job and by the orifice size that will supply the desired amount of fluid and accomplish proper atomization.

For light viscosity fluids, smaller orifice tips generally are desired. For heavier viscosity materials, larger orifice tips are preferred. Please refer to the chart below.



**Do not exceed the sprayer's recommended tip size.**

The following chart indicates the most common sizes and the appropriate materials to be sprayed.

Tip Size	Spray Material	Filter Type
.011 – .013	Lacquers and stains	100 mesh filter
.015 – .019	Oil and latex	60 mesh filter
.021 – .026	Heavy bodied latex and blockfillers	30 mesh filter

Fan widths measuring 8" to 12" (20 to 30 cm) are preferred because they offer more control while spraying and are less likely to plug.

## 13. Appendix

### 13.1 Selection of tip

To achieve faultless and rational working, the selection of the tip is of the greatest importance. In many cases the correct tip can only be determined by means of a spraying test.

**Some rules for this:**

The spray jet must be even.

If streaks appear in the spray jet the spraying pressure is either too low or the viscosity of the coating material too high.

**Remedy:** Increase pressure or dilute coating material. Each pump conveys a certain quantity in proportion to the size of the tip:

The following principle is valid:

large tip =	low pressure
small tip =	high pressure

There is a large range of tips with various spraying angles.

### 13.2 Servicing and cleaning of Airless hard-metal tips

**Standard tips**

If a different tip type has been fitted, then clean it according to manufacturer's instructions.

The tip has a bore processed with the greatest precision. Careful handling is necessary to achieve long durability. Do not forget the fact that the hard-metal insert is brittle! Never throw the tip or handle with sharp metal objects.

**The following points must be observed to keep the tip clean and ready for use:**

1. Turn the relief valve handle fully counterclockwise (↺ Circulation).
2. Switch off the gasoline engine.
3. Dismount the tip from the spray gun.
4. Place tip in an appropriate cleaning agent until all coating material residue is dissolved.
5. If there is pressure air, blow out tip.
6. Remove any residue by means of a sharp wooden rod (toothpick).
7. Check the tip with the help of a magnifying glass and, if necessary, repeat points 4 to 6.

### Liquid Shield Plus

Cleans and protects spray systems against rust, corrosion and premature wear. Now with -25° anti-freeze protection.

Part #	Description
314-483	4 ounce (112 ml) bottle
314-482	1 liter bottle



### Piston Lube

Specially formulated to prevent materials from adhering to the piston rod, which becomes abrasive to the upper seals. Piston Lube will break down any material that may accumulate in the oil cup and keep it from drying.

Part #	Description
314-481	4 ounce (112 ml) bottle
314-480	8 ounce (240 ml) bottle



### Miscellaneous

Part #	Description
490-012	Hose Coupling, 1/4" x 1/4"
730-397	High Pressure Fl. Gauge
314-171	Lubriplate, 14 ounce individual
314-172	Lubriplate, 6 lb. can

# Attention!

**Danger de blessure par injection de produit!**  
**Les groupes „Airless“ produisent des pressions de projection extrêmement élevées**

## 1

Ne jamais exposer les doigts, les mains ou d'autres parties du corps au jet!



Ne jamais diriger le pistolet vers soi, vers d'autres personnes ou vers des animaux.



Utiliser toujours le pistolet muni de sa protection.

Ne traitez pas une blessure par injection comme simple coupure. En cas de blessure de la peau par l'injection de peintures ou de solvants, consultez sans retard un médecin. Renseignez le médecin sur la nature de la peinture ou du solvant utilisés.



## 2

Avant toute mise en service, respecter les points suivants conformément aux instructions de service :

1. Ne jamais utiliser un équipement défectueux.
2. Verrouiller le pistolet Titan par le levier de sécurité à la gâchette.

3. Assurer la mise à la terre correcte. La prise de réseau doit être équipée d'un contact de protection (terre).



4. Vérifier et respecter les pressions admissibles pour le flexible et le pistolet.



5. Contrôler l'étanchéité de tous les raccords.

## 3

Respecter sans faute les instructions relatives au nettoyage et à l'entretien réguliers du matériel.



Avant toute intervention sur le matériel et pendant chaque interruption de travail, observer les règles suivantes

1. Evacuer la pression du pistolet et du flexible.

0 bar



2. Verrouiller le pistolet Titan par le levier de sécurité à la gâchette.



3. Arrêter le groupe.



# Ne négligez pas la sécurité

## Contenu

	Page		Page
<b>1. Prescriptions de sécurité pour la projection Airless</b> .....	38	<b>9. Dépannage</b> .....	47
1.1 Consignes de mise à la terre .....	39	<b>10. Entretien</b> .....	48
<b>2. Généralités d'utilisation</b> .....	40	10.1 Entretien général.....	48
2.1 Domaine d'utilisation .....	40	10.2 Flexible à haute pression .....	48
2.2 Produits de revêtement.....	40	<b>11. Réparations du matériel</b> .....	48
<b>3. Description du matériel</b> .....	40	11.1 Vanne de décharge.....	48
3.1 Le procédé Airless .....	40	11.2 Clapet d'admission et de refoulement.....	48
3.2 Fonctionnement du matériel.....	40	11.3 Garnitures .....	49
3.3 Légende de l'illustration Performance Series 650e.....	41	11.4 Remplacement du bloc moteur .....	50
3.4 Illustration Performance Series 650e.....	41	11.5 Balais en carbone dans le moteur.....	50
3.5 Caractéristiques techniques.....	42	11.6 Remplacement des engrenages .....	51
3.6 Transport.....	42	11.7 Remplacement du transducteur .....	51
3.7 Transport par véhicule .....	42	11.8 Schéma électrique Performance Series 650e.....	52
<b>4. Mise en service</b> .....	42	<b>12. Accessoires pour Performance Series 650e</b> .....	53
4.1 Flexible à haute pression, pistolet de projection et huile de balayage .....	42	<b>13. Annexe</b> .....	53
4.2 Branchement au réseau.....	42	13.1 Choix des buses.....	53
4.3 Première mise en service		13.2 Entretien et nettoyage de buses Airless en carbure .....	53
4.4 Mise en service du matériel avec le produit de revêtement .....	43	<b>Liste des pièces de rechange ensemble principal</b> .....	72
<b>5. Technique de projection</b> .....	44	<b>Liste des pièces de rechange pompe à peinture</b> .....	74
<b>6. Manipulation du flexible à haute pression</b> .....	44	<b>Liste des pièces de rechange carter d'engrenages</b> .....	76
6.1 Flexible à haute pression .....	44	<b>Liste des pièces de rechange chartiot haut</b> .....	77
<b>7. Interruptions de travail</b> .....	44	<b>Liste des pièces de rechange support</b> .....	78
<b>8. Nettoyage du groupe (mise hors service)</b> .....	45	<b>Liste des pièces de rechange système d'aspiration</b> .....	79
8.1 Nettoyage extérieur du groupe.....	45	<b>Garantie</b> .....	81
8.2 Filtre d'aspiration.....	45		
8.3 Nettoyage du filtre haute pression .....	45		
8.4 Nettoyage du pistolet Airless.....	46		

# 1. Prescriptions de sécurité pour la projection Airless

Veillez lire et être sûr de comprendre toutes les informations contenues dans ce manuel avant d'utiliser l'appareil. Lorsque vous pénétrez dans une zone qui contient les symboles suivants, soyez particulièrement vigilant et vérifiez que les systèmes de sécurité sont bien installés.



Ce symbole indique un risque potentiel pouvant entraîner des blessures graves ou même mortelles. Vous trouverez ci-après d'importantes consignes de sécurité.



Ce symbole indique un risque potentiel pour vous ou pour l'appareil. D'importantes informations sur la manière d'éviter tout dommage de l'équipement ou d'éviter des blessures légères sont indiquées ci-après.



Ce type de symbole de danger fait référence aux risques liés à une opération donnée. Tenez compte des mesures de sécurité indiquées.













Les notes contiennent des informations qui doivent être consciencieusement respectées.





	<p><b>RISQUE : BLESSURE PAR PROJECTION – Un courant de liquide à haute pression produit par cet équipement peut percer la peau et les tissus sous-cutanés, et entraîner des blessures graves ou une amputation.</b></p>
	<p><b>N'ESSAYEZ PAS DE TRAITER UNE BLESSURE PAR PROJECTION COMME UNE SIMPLE COUPURE ! Les blessures par projection peuvent entraîner une amputation. Consultez immédiatement un médecin.</b> <b>La pression de liquide maximale de fonctionnement du pistolet est de 214 bar (21,4 MPa, 3 100 PSI).</b></p>
    	<p><b>PRÉVENTION :</b></p> <ul style="list-style-type: none"> <li>NE dirigez JAMAIS le pistolet vers une partie du corps, quelle qu'elle soit.</li> <li>NE laissez JAMAIS une partie du corps entrer en contact avec le flux de liquide. NE laissez JAMAIS votre corps au contact d'une fuite dans le tuyau de liquide.</li> <li>NE placez JAMAIS vos mains devant le pistolet. Les gants ne constituent pas un rempart suffisant contre les blessures par projection.</li> <li>Bloquez TOUJOURS la gâchette du pistolet, éteignez la pompe et vidangez toute la pression avant toute opération d'entretien, avant de nettoyer une buse ou une protection, avant de changer une buse ou si vous laissez l'appareil sans surveillance. La pression ne s'évacue pas simplement en éteignant le moteur. La vanne PRIME/SPRAY ou la vanne de décharge de la pression doivent être placées dans les positions souhaitées pour vidanger la pression.</li> <li>Conservez TOUJOURS la protection de la buse en place lorsque vous pulvérisez. La protection de la buse fournit une certaine protection mais il s'agit principalement d'un système d'alarme.</li> <li>N'utilisez JAMAIS un pistolet pulvérisateur sans blocage de gâchette et sans protection de gâchette.</li> <li>Enlevez TOUJOURS la buse de pulvérisation avant de rincer ou de nettoyer le système.</li> <li>Le tuyau de peinture peut présenter des fuites dues à l'usure, aux pincements et aux mauvaises utilisations. Toute fuite peut entraîner une projection de matériau dans la peau. Vérifiez soigneusement le tuyau avant chaque utilisation.</li> <li>Tous les accessoires doivent pouvoir travailler à la pression de travail maximale du pulvérisateur ou au-dessus. Ceci concerne les buses de pulvérisation, les pistolets, les rallonges et le tuyau.</li> </ul>

	<p><b>REMARQUE POUR LE MÉDECIN :</b> <b>Les projections de peinture dans la peau entraînent des blessures graves. Il est important de traiter la blessure aussi tôt que possible. NE retardez PAS le traitement pour rechercher la toxicité. La toxicité est importante lorsque des enduits sont directement injectés dans le sang. Il peut être recommandé de consulter un chirurgien plastique ou un spécialiste de la chirurgie reconstructrice de la main.</b></p>
--	--

	<p><b>RISQUE : EXPLOSION et INCENDIE – Les émanations de solvants et de peintures peuvent exploser ou s'enflammer. Elles peuvent entraîner des blessures graves et/ou des dégâts matériels.</b></p>
 	<p><b>PRÉVENTION :</b></p> <ul style="list-style-type: none"> <li>Prévoyez un système puissant d'échappement et d'aération dans la zone de pulvérisation afin d'éviter l'accumulation de vapeurs inflammables.</li> <li>Évitez toutes sources d'ignition telles que les étincelles d'électricité statique, les appareils électriques, les flammes, les témoins lumineux, les objets chauds et les étincelles lors du branchement et débranchement de fils électriques ou lors du fonctionnement d'interrupteurs.</li> <li>Rincez toujours l'appareil dans un conteneur métallique isolé, avec une pression de pompe faible, et une fois la buse de pulvérisation démontée. Maintenez fermement le pistolet contre le côté du conteneur pour relier le conteneur à la masse et empêcher la formation d'étincelles d'électricité statique.</li> <li>Le plastique peut entraîner la formation d'étincelles statiques. N'installez jamais de parois en plastique pour fermer la zone de vaporisation. N'utilisez pas de chiffon en plastique lorsque vous pulvérisez des matériaux inflammables.</li> </ul>
	<ul style="list-style-type: none"> <li>Ne fumez pas dans la zone de pulvérisation.</li> <li>Prévoyez un extincteur en bon état de marche dans la zone.</li> </ul>
	<ul style="list-style-type: none"> <li>Placez le vaporisateur à au moins 6,1 m de l'objet à pulvériser dans une surface bien ventilée (ajoutez une rallonge de tuyau au besoin). Les vapeurs inflammables sont souvent plus lourdes que l'air. La surface au sol doit être extrêmement bien ventilée. La pompe contient des parties de formation d'arc qui émettent des étincelles et peuvent enflammer les vapeurs.</li> </ul>
	<p><b>PE</b></p> <ul style="list-style-type: none"> <li>Les équipements et objets contenus dans et autour de la zone de pulvérisation doivent être correctement reliés à la masse pour prévenir les étincelles d'électricité statique.</li> <li>N'utilisez qu'un tuyau de liquide à haute pression conducteur ou relié à la masse. Le pistolet doit être relié à la masse par les raccords du tuyau.</li> <li>Le fil électrique doit être relié à un circuit relié à la masse (Modèles électriques uniquement).</li> <li>L'appareil doit être relié à la terre. Utilisez le fil de mise à la terre vert pour brancher l'appareil sur un tuyau à eau, une poutre en acier ou toute autre surface mise à la terre.</li> </ul>
	<ul style="list-style-type: none"> <li>Suivez attentivement les avertissements et consignes du fabricant du matériau et du solvant. Pour des raisons de sécurité, veuillez lire la fiche signalétique et les renseignements techniques du fournisseur du matériau de revêtement.</li> <li>N'utilisez pas de matériaux dont le point d'éclair est inférieur à 21 °C (70 °F). Le point d'éclair correspond à la température à laquelle un liquide produit suffisamment de vapeurs pour s'enflammer.</li> <li>Utilisez la pression la plus basse possible pour rincer l'équipement.</li> </ul>



	<b>RISQUE : RISQUE D'EXPLOSION DÙ À DES MATÉRIAUX INCOMPATIBLES – entraîne des blessures graves ou des dégâts matériels.</b>
	<b>PRÉVENTION :</b> <ul style="list-style-type: none"> <li>N'utilisez pas de matériaux contenant de l'eau de javel ou du chlore.</li> <li>N'utilisez pas de solvants de halons tels que le chlorure de méthylène ou le trichloéthane 1,1,1. Ils ne sont pas compatibles avec l'aluminium et peuvent provoquer une explosion. Si vous n'êtes pas sûr de la compatibilité du matériau avec l'aluminium, prenez contact avec votre fournisseur de peinture.</li> </ul>
	<b>RISQUE : GÉNÉRALITÉS – peut entraîner des blessures sévères ou des dégâts matériels.</b>
	<b>PRÉVENTION :</b> <ul style="list-style-type: none"> <li>Lisez attentivement toutes les instructions et les consignes de sécurité avant de faire fonctionner l'équipement.</li> <li>Respectez toutes les réglementations locales et nationales concernant la ventilation, la prévention des incendies et le fonctionnement.</li> <li>Lorsque vous appuyez sur la détente, il se produit un mouvement de recul de la main qui tient le pistolet pulvérisateur. Le recul du pistolet pulvérisateur est particulièrement puissant lorsque la buse a été démontée et lorsque la pompe sans air a été réglée sur une pression élevée. Lors du nettoyage sans buse, réglez donc le bouton de contrôle de la pression sur la pression minimale.</li> <li>N'utilisez que des pièces de rechange d'origine. L'utilisateur assume tous les risques s'il utilise des pièces qui ne correspondent pas aux spécifications minimales et aux dispositifs de sécurité du fabricant de la pompe.</li> <li>Avant chaque utilisation, vérifiez que les tuyaux ne présentent ni coupures, ni fuites, ni signes d'abrasion ou de renflement du revêtement. Vérifiez l'état et le mouvement des raccords. Remplacez immédiatement les tuyaux s'ils sont en mauvais état. Ne réparez jamais un tuyau de peinture. Remplacez-le par un tuyau à haute-pression relié à la masse.</li> <li>Assurez vous que le cordon d'alimentation, le tuyau à air et les tuyaux de pulvérisation sont disposés de façon à éviter les risques de glissade, de trébuchement ou de chute.</li> <li>Nettoyez immédiatement les matériaux tombés et le solvant déversé accidentellement, afin d'éviter les risques de glissade.</li> <li>Respectez TOUJOURS les consignes du fabricant du matériau pour manipuler la peinture et les solvants en toute sécurité.</li> <li>N'utilisez pas cet appareil dans des ateliers couverts, conformément aux réglementations pour la prévention des incendies.</li> <li>Débranchez toujours le fil électrique du réseau avant de travailler sur un appareil (appareils électriques uniquement).</li> <li>Ayez toujours le cordon d'alimentation en vue pendant l'utilisation, afin d'éviter les arrêts ou les démarrages accidentels.</li> <li>Munissez-vous d'une protection auditive. Le bruit émis par cet appareil peut dépasser les 85 dB(A).</li> <li>Appareils de plus de 18 kg. Deux personnes sont nécessaires pour les soulever.</li> <li>Ne laissez jamais cet outil sans surveillance. Tenez-le hors de portée des enfants ou des personnes non familiarisées avec le fonctionnement des équipements sans air.</li> <li>Ne déplacez pas l'appareil lorsque ce dernier fonctionne.</li> <li>Ne vaporisez pas à l'extérieur en cas de vent.</li> </ul>
	
	
	
	
	
	
	

	<b>RISQUE : VAPEURS DANGEREUSES – Les peintures, solvants, insecticides et autres matériaux peuvent être nocifs en cas d'inhalation ou de contact avec la peau. Les vapeurs peuvent entraîner de sérieuses nausées, des syncopes ou des empoisonnements.</b>
  	<b>PRÉVENTION :</b> <ul style="list-style-type: none"> <li>Utilisez un système de respiration ou un masque s'il existe un risque d'inhalation de vapeurs. Lisez attentivement toutes les instructions fournies avec le masque pour vous assurer qu'il fournit bien la protection nécessaire.</li> <li>Portez des protections oculaires.</li> <li>Portez des vêtements de protection selon les indications du fabricant de l'enduit.</li> </ul>

### 1.1 Consignes de mise à la terre



Les modèles électriques doivent être reliés à la terre. En cas de court-circuit électrique, la mise à la terre réduit les risques de choc électrique en fournissant un fil d'échappement pour le courant électrique. Ce produit est équipé d'un câble avec un fil de mise à la terre et une fiche de mise à la terre adaptée. La prise doit être branchée dans un orifice correctement installé et relié à la terre, conformément aux réglementations et lois locales en vigueur.



**DANGER – Une installation incorrecte de la fiche de mise à la terre peut entraîner un risque de choc électrique. Si vous devez réparer ou remplacer le câble ou la fiche d'alimentation, ne branchez pas un fil de mise à la terre vert à une borne à lame plate. Le fil isolé avec une surface extérieure verte à bandes jaunes ou non est le fil de mise à la terre et doit être branché sur la fiche de mise à la terre.**

Vérifiez avec un électricien qualifié ou un agent d'entretien si vous n'avez pas totalement compris les instructions de mise à la terre ou si vous avez un doute concernant le branchement de l'appareil à la terre. Ne modifiez pas la prise fournie. Si la fiche d'alimentation n'entre pas dans la prise murale, faites installer une prise murale par un électricien qualifié.



**Mise en garde – Le cordon d'alimentation de cet équipement agit en tant que commutateur d'arrêt/éteignant l'appareil en cas d'urgence. Le cordon d'alimentation doit être placé près d'une prise de courant libre et facilement accessible.**

#### Travaux et réparations sur l'équipement électrique:

Faire effectuer ces interventions uniquement par un électricien. Nous déclinons toute responsabilité dans le cas d'une installation incorrecte. Une liste de matériaux utilisés dans la fabrication de l'équipement sera fournie sur demande pour valider la compatibilité avec les matériaux de revêtement qui seront utilisés.

#### Température de fonctionnement

Cet équipement fonctionnera correctement à sa température ambiante visée, entre +10°C et +40°C au moins.

#### Humidité relative

Cet équipement fonctionnera correctement dans un milieu ayant une humidité relative de 50 %, à +40°C. Une humidité relative plus élevée peut être permise à des températures plus basses.

L'acheteur doit prendre des mesures afin d'éviter les effets destructeurs de la condensation accidentelle.

#### Altitude

Cet équipement fonctionnera correctement jusqu'à 2 100 m au-dessus du niveau moyen de la mer.

#### Transport et entreposage

Cet équipement résistera aux températures de transport et d'entreposage entre -25°C et +55°C et jusqu'à +70°C pour des périodes courtes, ou il est protégé pour résister à ces températures.

Son emballage prévient les dommages des effets de l'humidité, de la vibration et des coups normaux.

## 2. Généralités d'utilisation

### 2.1 Domaines d'utilisation

Tous les travaux de peinture (laque, vernis) à l'atelier et au chantier, petits travaux de vinyle avec le pistolet à projeter ou le rouleau Airless à alimentation interne.

#### Exemples d'objets à peindre

Portes, châssis de porte, garde-fous, meubles, revêtement en bois, clôtures, radiateurs et pièces en acier, plafonds et murs à l'intérieur.

### 2.2 Produits de revêtement

#### Produits utilisables



**Veiller à la qualité Airless des produits utilisés.**

Peintures aquasolubles et à base de solvant, produits à deux composants, dispersions, peintures Latex.

Mise en œuvre d'autres produits seulement avec l'accord de TITAN.

#### Filtrage

Malgré l'utilisation d'un filtre d'aspiration, et d'un tamis dans la crosse du pistolet, le tamisage préalable du produit est généralement recommandé.

Bien remuer le produit, avant l'utilisation.



**Attention: Si le produit est remué avec un agitateur mécanique, éviter la formation de bulles d'air dans le produit qui pourraient entraîner des arrêts de fonctionnement.**

#### Viscosité

Le matériel permet la mise en œuvre de produits de haute viscosité jusqu'à 20.000 mPa·s.

Si les produits à haute viscosité ne sont pas aspirés, diluer conformément aux prescriptions du fournisseur.

#### Produits à deux composants

Respecter scrupuleusement le temps d'utilisation correspondant (vie en pot). Rincer et nettoyer le matériel à l'intérieur de ce temps avec le produit de nettoyage adéquat.

#### Produits à charges abrasives

Ces produits entraînent une forte usure des vannes, flexible, pistolet et buse. La durée utile de ces éléments peut ainsi être fortement réduite.

## 3. Description du matériel

### 3.1 Le procédé Airless

Le domaine principal d'utilisation est l'application de couches épaisses de produits visqueux sur grandes surfaces avec débit élevé.

La pompe à piston aspire le produit et le refoule sous pression vers la buse. En passant par l'orifice de la buse avec une pression de maximum 214 bar (21,4 MPa) le produit est éclaté en très fines particules.

Etant donné l'absence d'air dans ce système, il est connu sous le nom „AIRLESS“ (sans air).

Ce procédé de projection comporte les avantages tels que pulvérisation très fine, peu de brouillard, surfaces lisse sans bulles. A part de ces avantages, il y a lieu de mentionner la vitesse de travail et la maniabilité.

### 3.2 Fonctionnement du matériel

Pour mieux comprendre le fonctionnement, voici une brève description de la conception technique:

TITAN Performance Series est un matériel de projection par haute pression à entraînement électrique.

Un engrenage transmet la rotation sur un vilebrequin, qui de son côté imprime au piston de la pompe de produit un mouvement alternatif.

A la montée du piston, la soupape d'aspiration s'ouvre automatiquement. A la descente, le clapet de refoulement s'ouvre à son tour.

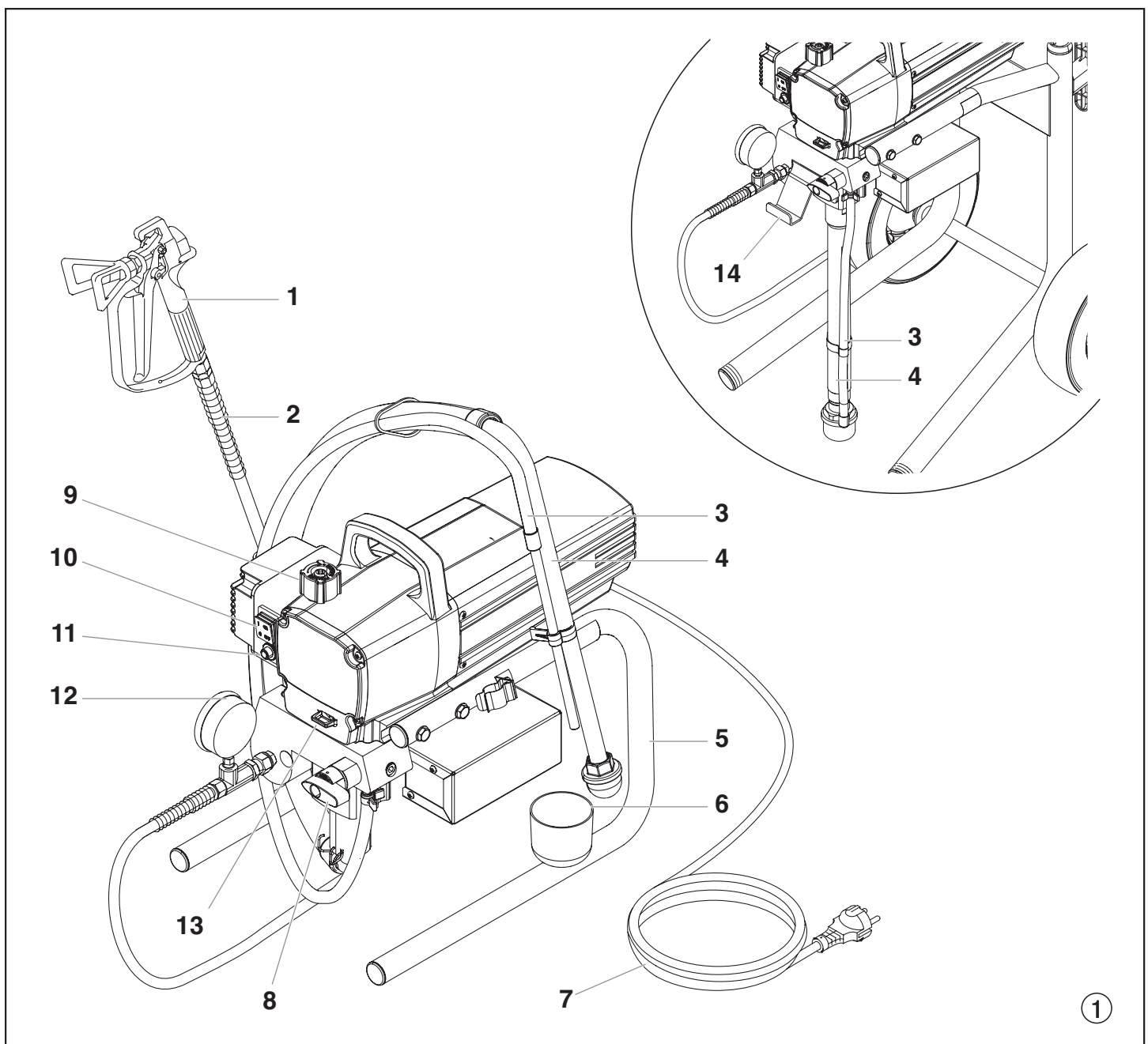
Le produit de revêtement est transporté sous une pression élevée à travers le flexible haute pression au pistolet, où il est éclaté au passage de la buse.

Le régulateur de pression règle le débit ainsi que la pression de service du produit de revêtement.

### 3.3 Légende de l'illustration Performance Series 650e

- |   |  |    |  |
|---|--|----|--|
| 1 | Pistolet de projection   | 9  | Bouton de réglage de la pression   |
| 2 | Flexible haute pression  | 10 | Interrupteur ON/MARCHE - OFF/ARRET   |
| 3 | Tuyau de retour  | 11 | Disjoncteur à maximum  |
| 4 | Tuyau d'aspiration   | 12 | Manomètre  |
| 5 | Support  | 13 | Orifice de remplissage pour Piston Lube<br>(pour réduire l'usure des garnitures) |
| 6 | Récipient de nettoyage   | 14 | Crochet de seau (modèle sur chariot haut uniquement)                             |
| 7 | Cordon d'alimentation  |    |  |
| 8 | Vanne de décharge<br>position verticale du levier - PRIME (↻ circulation)<br>position horizontale du levier - SPRAY (↗ projection) |    |  |

### 3.4 Illustration Performance Series 650e



### 3.5 Caractéristiques techniques

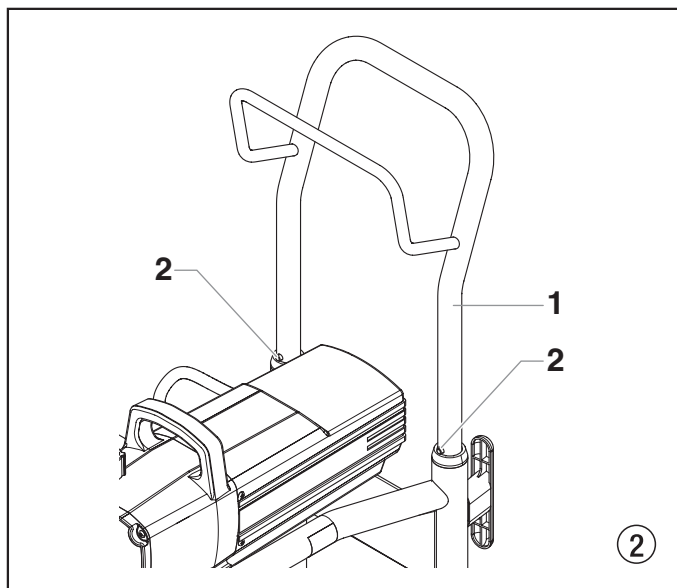
<b>Tension :</b>	220~240 Volt AC, 50/60 Hz
<b>Courant maximal absorbé :</b>	6,5 A @ 230VAC
<b>Cordon d'alimentation :</b>	3 x 1,5 mm <sup>2</sup> – 6 m
<b>Puissance absorbée :</b>	1035 Watt
<b>Pression de service maximale:</b>	214 bar (21,4 MPa)
<b>Débit à 120 bar (12 MPa) avec de l'eau :</b>	2,0 l/min
<b>Orifice de buse maximal :</b>	0,024 pouces – 0,61 mm
<b>Température maximale du produit de revêtement:</b>	43°C
<b>Viscosité maximale :</b>	20.000 MPa·s
<b>Poids :</b>	
Matériel sur support :	17,8 kg
Matériel sur chariot haut :	24,8 kg
<b>Flexible haute pression spécial :</b>	6,35 mm, 15 m-18 NPSM
<b>Encombrement (L x P x H) :</b>	
Matériel sur support :	480 x 360 x 405 mm
Matériel sur chariot haut :	610 x 510 x 720 mm
<b>Vibration:</b>	Le pistolet pulvérisateur ne dépasse 2,5m/s <sup>2</sup>
<b>Niveau sonore maximal :</b>	80 dB (A) *

\* lieu de mesure: distance latéral au matériel 1 m, à 1,60 m du sol, pression de fonctionnement 120 bar (12 MPa), sol réverbérant.

### 3.6 Transport

#### Pousser ou tirer le matériel

Sortir la poignée (fig. 2, pos. 1) en butée. Pour rentrer la poignée - enfoncer les boutons (2) sur les tubes du châssis, puis rentrer la poignée.



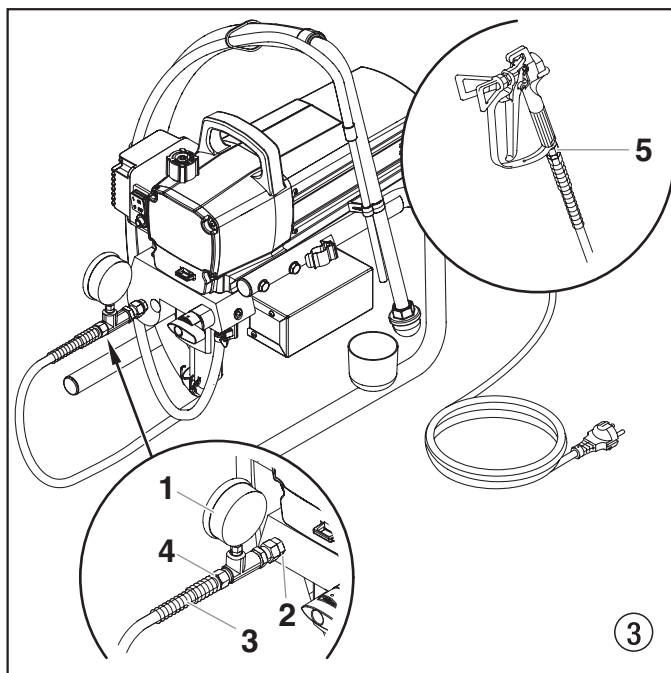
### 3.7 Transport par véhicule

Assurer le matériel par des moyens de fixation appropriés

## 4. Mise en service

### 4.1 Flexible à haute pression, pistolet de projection et huile de balayage

1. Visser le manomètre complet (1) sur la sortie de produit (fig. 3, pos. 2).
2. Visser le flexible haute pression (3) sur le manomètre (4).
3. Visser le pistolet (5) avec sa buse sur le flexible.
4. Bien serrer les écrous de fixation du flexible pour éviter des fuites de produit.

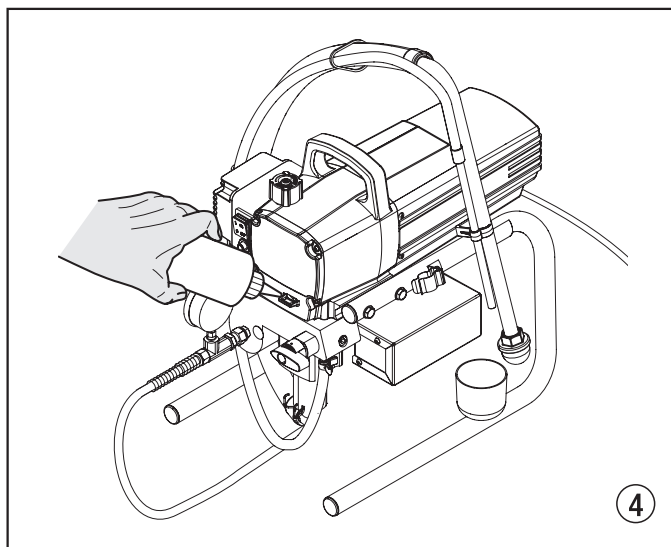


5. Remplir Piston Lube (fig. 4) dans le compartiment sur le côté frontal du matériel. Eviter le trop-plein qui pourrait s'écouler dans le réservoir du produit de revêtement.



Attention

Piston Lube sert à réduire l'usure des garnitures.



## 4.2 Branchement au réseau

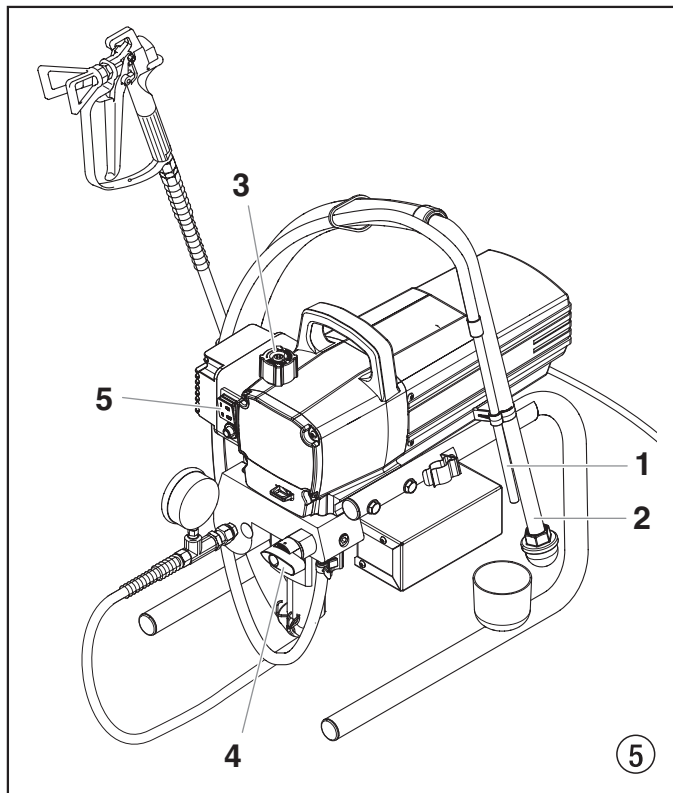


**Brancher obligatoirement sur une prise avec contact de sécurité mis à la terre.**

Avant le branchement au réseau, veiller à la concordance entre la tension de réseau et la tension indiquée sur la plaque signalétique du matériel.

## 4.3 Première mise en service - nettoyage du produit de conservation

1. En fonction de la version livrée, plonger le tube d'aspiration (fig. 5, pos. 2) ou le tuyau d'aspiration et le tuyau de retour (1) dans un récipient contenant un produit de nettoyage approprié.
2. Tourner le bouton de réglage de pression (3) à la pression minimale.
3. Ouvrir la vanne de décharge (4) à la position PRIME = (↻ circulation).
4. Mettre le matériel en marche (5) ON (marche).
5. Attendre que le produit de nettoyage revienne au tuyau de retour.
6. Fermer la vanne de décharge, position SPRAY = (↗ projection).
7. Tirer la gâchette du pistolet.
8. Projeter le produit de nettoyage en circulation dans un réservoir ouvert.



## 4.4 Mise en service du matériel avec le produit de revêtement

1. En fonction de la version livrée, pivoter ou plonger le tube d'aspiration (fig. 5, pos. 2) ou les tuyaux d'aspiration et de retour (1) dans le récipient avec le produit.
2. Tourner le bouton de réglage de pression (3) à la pression minimale.
3. Ouvrir la vanne de décharge (4), position PRIME (↻ circulation).
4. Mettre le matériel en marche (5) ON (MARCHE).
5. Attendre que le produit revienne au tuyau de retour.
6. Fermer la vanne de décharge, position SPRAY (↗ projection).
7. Tirer la gâchette à plusieurs reprises et projeter dans un récipient collecteur, jusqu'à ce que le produit sorte du pistolet sans interruption.
8. Augmenter la pression en tournant progressivement le bouton de réglage. Contrôler le résultat et, le cas échéant, augmenter la pression pour optimiser la pulvérisation. Régler toujours la pression de façon à obtenir une bonne pulvérisation avec le bouton à la position la plus basse possible.
9. Le matériel est prêt à travailler.

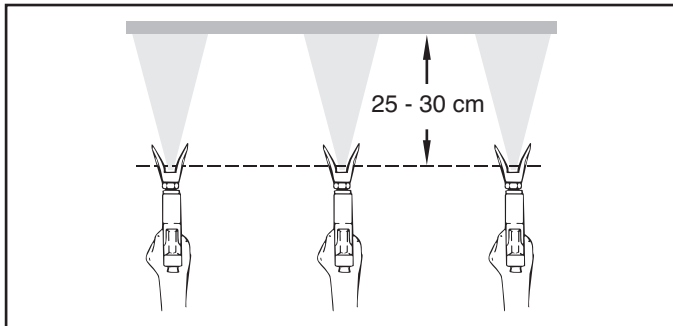


## 5. Technique de projection

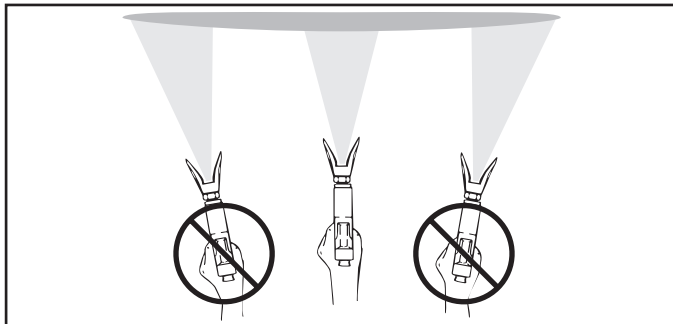


**Risque d'injection. Ne pulvérisez pas sans avoir installé au préalable le protège-embout. N'appuyez JAMAIS sur la gâchette du pistolet si l'embout n'est pas sur la position de pulvérisation ou de débouchage. Bloquez toujours la gâchette du pistolet avant d'enlever, de remplacer ou de nettoyer l'embout.**

Le secret pour réaliser un bon travail de peinture est d'appliquer une couche homogène sur toute la surface. Déplacez votre bras à une vitesse constante et maintenez le pistolet de pulvérisation à une distance régulière de la surface. La meilleure distance de pulvérisation entre l'embout et la surface est de 25-30 cm.

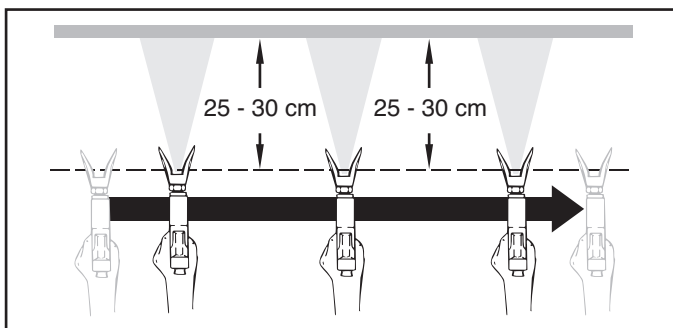


Maintenez le pistolet de pulvérisation à angle droit par rapport à la surface. Pour ce faire, vous devez faire des allers-retours avec tout le bras au lieu de simplement plier le poignet.



Maintenez le pistolet de pulvérisation perpendiculaire à la surface pour que la couche ne soit pas plus épaisse d'un côté que de l'autre.

Actionnez le pistolet après avoir commencé le passage. Relâchez la gâchette avant la fin du passage. Le pistolet pulvérisateur doit être en mouvement au moment d'appuyer sur la gâchette ou de la relâcher. Faites chevaucher les passages sur environ 30 %, pour garantir une couche uniforme.



**Si les bords de projection sont trop nets ou s'il y a des bandes dans le jet, il faut soit augmenter la pression de projection soit diluer davantage le produit.**

## 6. Manipulation du flexible à haute pression

Il faut éviter de trop plier le flexible; le plus petit rayon ne doit pas être inférieur à 20 cm.

Protéger le flexible contre le passage de véhicules et éviter le frottement sur des arêtes vives.



**Ne jamais utiliser un flexible défectueux. Danger de blessure!**

**Ne jamais essayer de réparer un flexible endommagé!**

### 6.1 Flexible à haute pression

Le groupe est équipé d'un flexible spécialement adapté aux pompes à piston.



**Pour des raisons de fonctionnement, de sécurité et de durée de vie utiliser toujours un flexible à haute pression original de TITAN.**

## 7. Interruptions de travail

1. Ouvrir la vanne de décharge, position PRIME (↻ circulation).
2. Arrêter le matériel OFF (ARRET).
2. Tourner le bouton de réglage de pression à la pression minimale.
4. Tirer la gâchette du pistolet afin d'évacuer la pression du flexible et du pistolet.
5. Verrouiller le pistolet, (voir mode d'emploi du pistolet).
6. S'il faut nettoyer une buse standard, voir page 53, point 13.2. S'il s'agit d'un autre modèle de buse, procéder en fonction du mode d'emploi respectif.
7. En fonction de la version livrée, laisser le tube d'aspiration ou les tuyaux d'aspiration et de retour dans le produit ou les pivoter/plonger dans un produit de nettoyage correspondant.



Attention

**Lors de la mise en œuvre de peintures à séchage rapide ou d'un produit à deux composants, rincer sans faute le groupe à l'intérieur du temps d'utilisation avec le produit de nettoyage adéquat.**



## 8. Nettoyage du groupe (mise hors service)

La propreté est le garant le plus sûr pour un fonctionnement sans incidents. Après avoir terminé le travail, nettoyer le matériel. Il faut éviter absolument que des restes du produit sèchent dans le groupe. Le produit utilisé pour le nettoyage (point éclair supérieur à 21°C) doit correspondre au produit de revêtement employé.

- **Verrouiller le pistolet**, voir mode d'emploi du pistolet

Démonter et nettoyer la buse.

Buse standard voir page 53, point 13.2. Si une buse d'un autre type est montée voir la notice y relative.

1. Sortir le tuyau d'aspiration du produit de revêtement.
2. Fermer la vanne de décharge, position SPRAY (↗ projection).
3. Mettre le matériel en marche ON (MARCHE).
4. Tirer la gâchette du pistolet pour pomper les restes du produit contenues dans le tuyau d'aspiration, le flexible et le pistolet dans un récipient ouvert.



Attention

**En cas de produits à base de solvant, le récipient doit être mis à la terre.**



**Prudence! Ne pas pomper ou projeter dans un récipient à petite ouverture!  
Voir prescriptions de sécurité.**

5. Plonger le tuyau d'aspiration et le tuyau de retour dans un récipient contenant le produit de nettoyage approprié.
6. Tourner le bouton de réglage de pression à la pression minimale.
7. Ouvrir la vanne de décharge, position PRIME (↻ circulation).
8. Pomper le produit de nettoyage pendant quelques minutes en circuit fermé.
9. Fermer la vanne de décharge, position SPRAY (↗ projection).
10. Tirer la gâchette du pistolet.
11. Pomper les restes du produit de nettoyage dans un récipient ouvert pour vider le matériel.
12. Arrêter le matériel OFF (ARRET).

### 8.1 Nettoyage extérieur du groupe



**Tirer d'abord la fiche de la prise de secteur.**



Attention

**Danger de court-circuit par la pénétration d'eau!  
Ne jamais utiliser un jet ou de la vapeur sous pression pour le nettoyage.**

Nettoyer l'extérieur du groupe à l'aide d'un chiffon imbibé du produit de nettoyage adéquat.

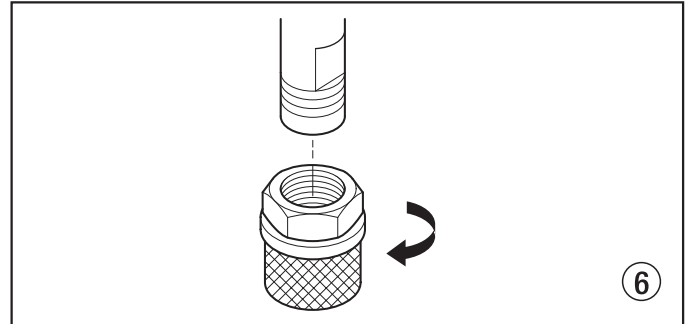
### 8.2 Filtre d'aspiration



**Des filtres propres assurent toujours un débit maximum, une pression de projection constante ainsi qu'un fonctionnement correct du matériel.**

1. Dévisser la crépine (fig. 6) du tube d'aspiration.
2. Nettoyer ou remplacer la crépine.

Effectuer le nettoyage à l'aide d'un pinceau dur et d'un produit de nettoyage correspondant.



### 8.3 Nettoyage du filtre haute pression

Nettoyer régulièrement la cartouche du filtre.

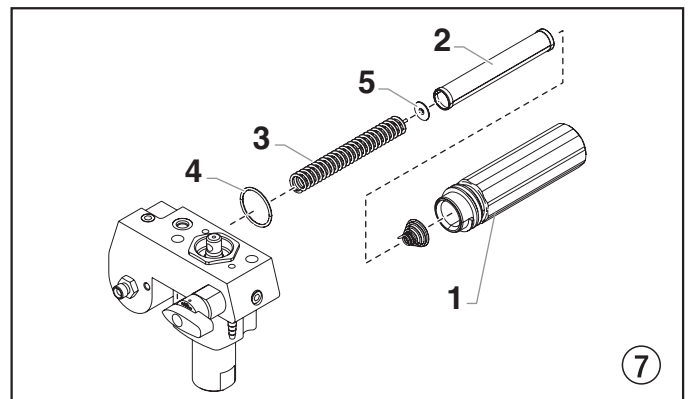
Un filtre haute pression encrassé ou bouché compromet le résultat de projection ou occasionne le bouchage de la buse..

1. Tourner le bouton de réglage de pression à la pression minimale.
2. Ouvrir la vanne de décharge, position PRIME (↻ circulation).
3. Arrêter le matériel OFF (ARRET).



**Tirer la fiche de la prise de secteur.**

4. Dévisser le corps de filtre (fig. 7, pos. 1) à l'aide d'une clé à bande.
5. Retirer la cartouche (2) du ressort (3).
6. Nettoyer toutes les pièces avec un produit approprié. Le cas échéant, remplacer la cartouche.
7. Contrôler le joint torique, si nécessaire, le remplacer.
8. Appliquer la rondelle d'appui (5) contre le ressort (3). Glisser la cartouche (2) sur le ressort.
9. Visser le corps de filtre (1) et serrer à fond avec la clé à bande.



## 8.4 Nettoyage du pistolet Airless

1. Rincer le pistolet Airless à faible pression de service avec le produit de nettoyage adéquat.
2. Nettoyer soigneusement la buse avec le produit adéquat de manière à éliminer les restes de produit.
3. Nettoyer soigneusement l'extérieur du pistolet.

### Tamis de crosse dans le pistolet Airless

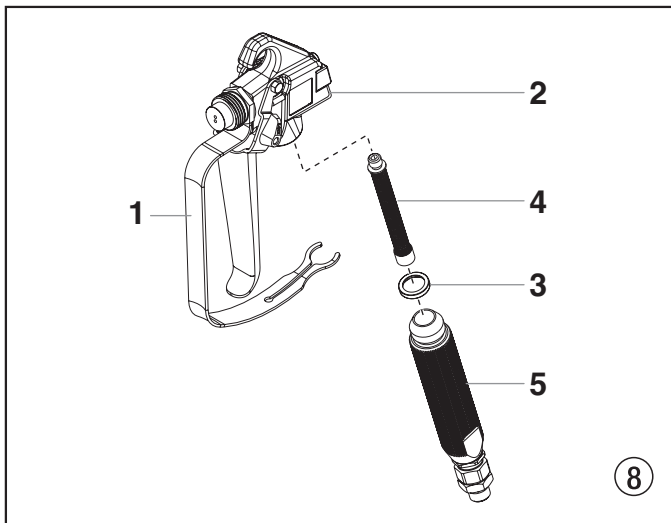
#### Démontage (fig. 8)

1. Tirez la partie inférieure du cran de sureté (1) vers l'avant afin qu'il se desserre de la poignée (5).
2. Desserrez et enlevez la poignée (5) de la tête du pistolet (2).
3. En le tournant dans le sens des aiguilles d'une montre, dévissez le filtre (4) du corps du pistolet (2).



**Les filetages à gauche font que le filtre se dévisse dans le sens des aiguilles d'une montre.**

4. Vissez le filtre neuf ou propre en le tournant dans le sens inverse des aiguilles d'une montre dans le corps du pistolet.
5. Assurez-vous que toutes les pièces sont propres et que le joint de la poignée (3) est correctement placé dans la tête du pistolet.
6. Enfilez la poignée (5) dans la tête du pistolet (2) jusqu'à être parfaitement fixée.
7. Tirez de nouveau le cran de sureté (1) sur la poigné (5).



## 9. Dépannage

Défaut	Cause possible	Remède
A. Le matériel ne démarre pas	<ol style="list-style-type: none"> <li>1. Absence de secteur.</li> <li>2. Réglage de pression trop bas.</li> <li>3. Interrupteur ON/OFF (MARCHE/ARRET) défectueux.</li> </ol>	<ol style="list-style-type: none"> <li>1. Contrôler l'alimentation.</li> <li>2. Tourner le bouton pour augmenter la pression.</li> <li>3. Remplacer</li> </ol>
B. La pompe n'aspire pas	<ol style="list-style-type: none"> <li>1. La vanne de décharge est sur SPRAY (☞ projection).</li> <li>2. Le filtre sort du produit et aspire de l'air.</li> <li>3. Filtre bouché.</li> <li>4. Tuyau d'aspiration/Tube d'aspiration desserré, la pompe aspire de l'air.</li> </ol>	<ol style="list-style-type: none"> <li>1. Tourner la vanne de décharge sur PRIME (↻ circulation).</li> <li>2. Ajouter du produit.</li> <li>3. Nettoyer ou remplacer le filtre.</li> <li>4. Nettoyer les raccords, si nécessaire remplacer les joints toriques, assurer le tuyau d'aspiration avec l'agrafe.</li> </ol>
C. La pompe aspire mais la pression ne monte pas	<ol style="list-style-type: none"> <li>1. Buse fortement usée.</li> <li>2. Orifice de buse trop grand.</li> <li>3. Régale de pression trop bas.</li> <li>4. Filtre bouché.</li> <li>5. Le produit revient par le tuyau de retour, alors que la vanne de décharge se trouve en position SPRAY (☞ projection).</li> <li>6. Garnitures collées ou usées.</li> <li>7. Billes des soupapes usées.</li> <li>8. Sièges des soupapes usées.</li> </ol>	<ol style="list-style-type: none"> <li>1. Remplacer</li> <li>2. Remplacer la buse.</li> <li>3. Tournez le bouton de commande de la pression dans le sens des aiguilles d'une montre pour augmenter le réglage de la pression.</li> <li>4. Nettoyer ou remplacer le filtre.</li> <li>5. Démontez et nettoyez ou remplacez la vanne de décharge.</li> <li>6. Démontez et nettoyez ou remplacez les garnitures.</li> <li>7. Démontez et remplacez les billes.</li> <li>8. Démontez et remplacez les sièges.</li> </ol>
D. Le produit sort du haut de la pompe de peinture	<ol style="list-style-type: none"> <li>1. Garniture supérieure usée.</li> <li>2. Piston usé.</li> </ol>	<ol style="list-style-type: none"> <li>1. Démontez et remplacez la garniture.</li> <li>2. Démontez et remplacez le piston.</li> </ol>
E. Le rendement diminue.	<ol style="list-style-type: none"> <li>1. Pression trop basse.</li> </ol>	<ol style="list-style-type: none"> <li>1. Tournez le bouton de commande de la pression dans le sens des aiguilles d'une montre pour augmenter le réglage de la pression.</li> </ol>
F. Forte pulsation au pistolet	<ol style="list-style-type: none"> <li>1. Mauvais flexible haut pression.</li> <li>2. Buse usée ou trop grande.</li> <li>3. Pression trop élevée.</li> </ol>	<ol style="list-style-type: none"> <li>1. Pour des raisons de fonctionnement, de sécurité et de durée de vie, utiliser exclusivement des flexibles originaux TITAN.</li> <li>2. Remplacer la buse.</li> <li>3. Réduire la pression en tournant le bouton sur un chiffre plus bas.</li> </ol>
G. Mauvais résultat de projection	<ol style="list-style-type: none"> <li>1. Buse trop grand pour le produit projeté.</li> <li>2. Mauvais réglage de la pression.</li> <li>3. Débit trop faible.</li> <li>4. La viscosité du produit est trop élevée.</li> </ol>	<ol style="list-style-type: none"> <li>1. Remplacer la buse.</li> <li>2. Tourner le bouton de réglage de façon à obtenir une projection correcte.</li> <li>3. Nettoyer ou remplacer tous les filtres.</li> <li>4. Diluer suivant les prescriptions du fournisseur.</li> </ol>

## 10. Entretien

### 10.1 Entretien général

L'entretien du groupe doit être effectué une fois par an par le S.A.V. Titan.

1. Contrôler l'état des flexibles de haute pression, du câble d'alimentation et de la fiche de secteur.
2. Contrôler l'usure des clapets d'admission et de refoulement ainsi que des filtres.

### 10.2 Flexible à haute pression

Contrôle visuel du tuyau à haute pression (coupures, bosses), spécialement aux environs des raccords, les écrous de fixation doivent tourner librement.

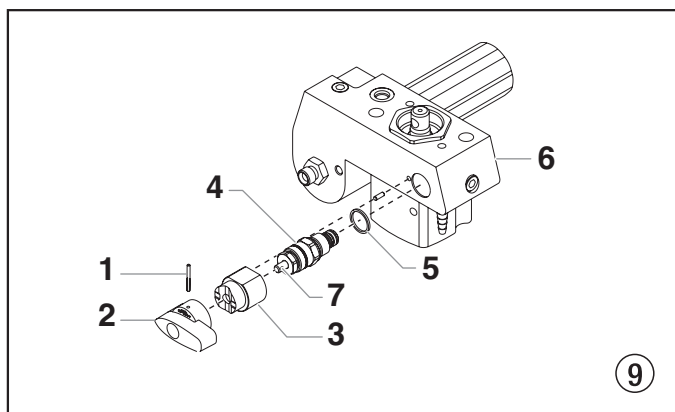
## 11. Réparations du matériel



**Arrêter le matériel OFF (ARRET).**  
**Avant toute intervention, tirer la fiche de la prise de secteur.**

### 11.1 Vanne de décharge

1. Chasser la goupille cannelée (fig. 9, pos. 1) de la poignée (2) en utilisant un chasse-goupille de 2 mm.
2. Retirer la poignée (2) et l'entraîneur (3).
3. Dévisser le corps de vanne complet (4) avec une clé à molette.
4. S'assurer du positionnement correct du joint (5), puis visser un nouveau corps de vanne complet (4) dans le carter de la pompe à peinture (6). Serrer avec la clé à molette.
5. Aligner l'entraîneur (3) par rapport à l'alésage dans le carter de la pompe à peinture (6). Monter et graisser l'entraîneur.
6. Faire coïncider les alésages de l'axe (7) et de la poignée de vanne (2).
7. Monter la goupille cannelée (1) et tourner la poignée de vanne en position PRIME/SPRAY.



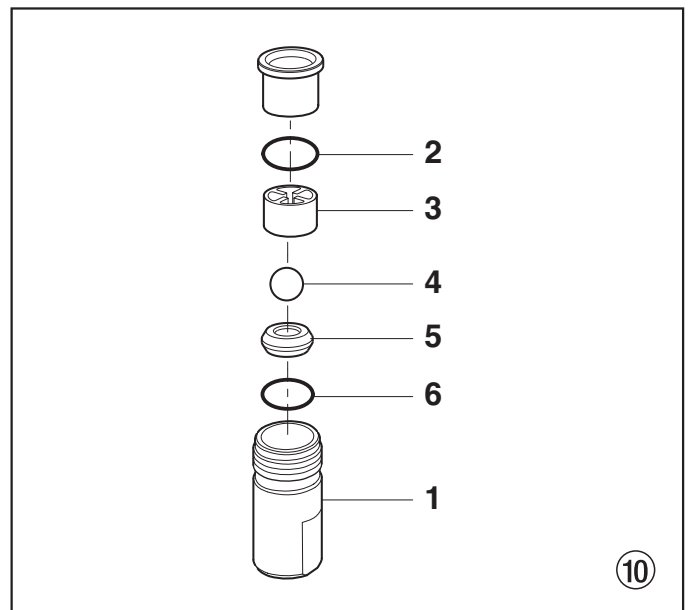
### 11.2 Clapet d'admission et de refoulement

1. Dévisser le 4 vis du couvercle frontal, retirer le couvercle.
2. Mettre le matériel en marche ON (MARCHE) et l'arrêter OFF (ARRET) de façon à ce que le vilebrequin se trouve en position basse.

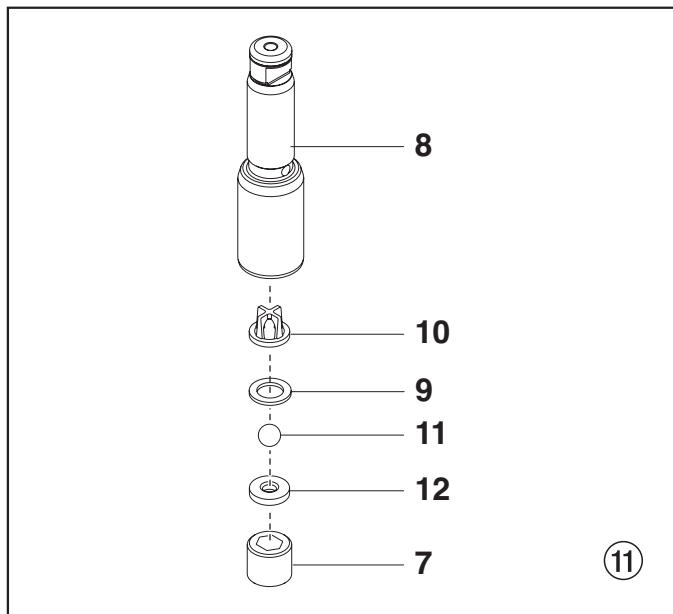


**Danger de contusion – ne pas mettre les doigts ou un outil entre les parties en mouvement.**

3. Tirer la fiche de la prise de secteur.
4. Défaire l'agrafe de fixation du raccord coudé sur le tuyau d'aspiration, enlever le tuyau d'aspiration.
5. Dévisser le tuyau de retour.
6. Pivoter le matériel de 90° en arrière pour faciliter les travaux sur la pompe de produit.
7. Dévisser le corps du clapet d'admission (fig. 10, pos. 1) du corps de la pompe à peinture.
8. Démonter le joint inférieur (2), le guide de bille inférieur (3), la bille (4), le siège (5) et le joint torique (6).
9. Nettoyer toutes les pièces avec un produit adéquat. Contrôler l'usure du corps (1), du siège (5) et de la bille (4), le cas échéant les remplacer. Si le siège (5) n'est pas utilisé d'un côté, le remonter à l'envers.

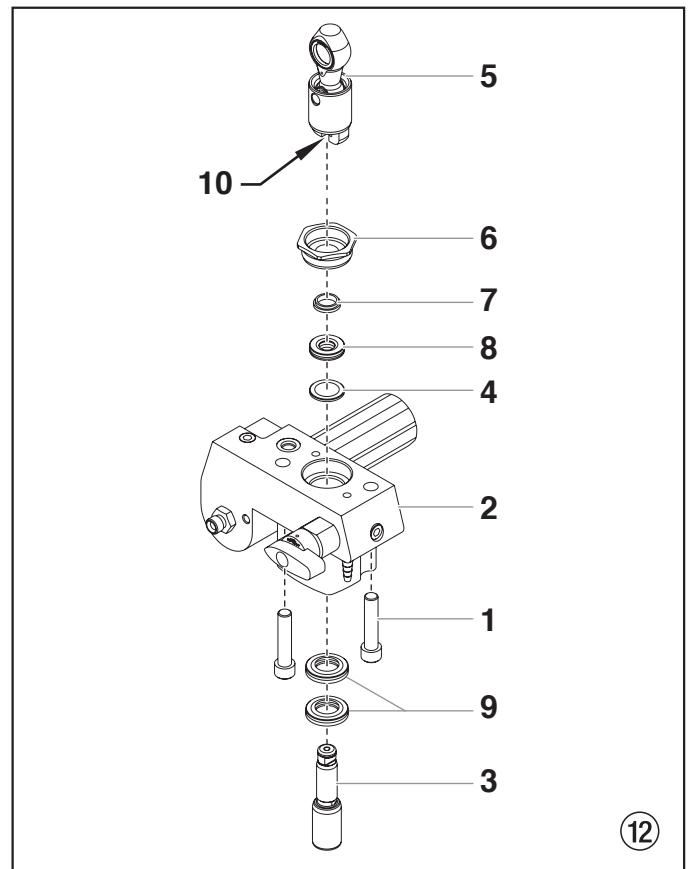


10. Avec une clé à fourche dévisser le corps du clapet de refoulement (fig. 11, pos. 7) du piston (8).
11. Démonter le guide de bille supérieur (10), rondelle (9), la bille du clapet de refoulement (11) et son siège (12).
12. Nettoyer toutes les pièces avec un produit adéquat. Contrôler l'usure du corps (7), du siège (12), de la bille (11) et du guide de bille (10). Si nécessaire les remplacer. Si le siège (12) usé n'est pas utilisé d'un côté, le remonter à l'envers.
13. Effectuer le remontage dans l'ordre inverse. Graisser le joint torique (fig. 10, pos. 6) et veiller à son positionnement correct dans le corps du clapet d'admission (fig. 10, pos. 1).

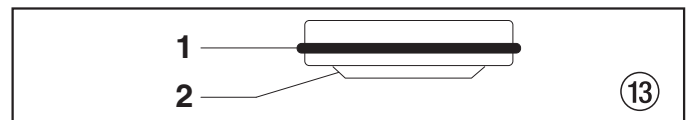


### 11.3 Garnitures

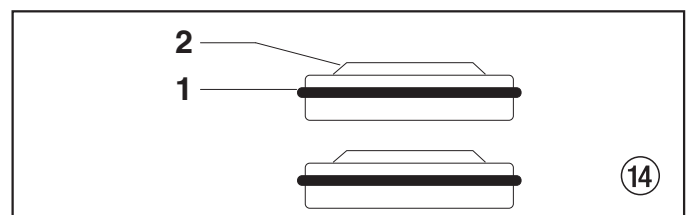
1. Démontez le corps du clapet d'admission en suivant les pas du chapitre 11.2, page 48.
2. Il n'est pas nécessaire de démonter le clapet de refoulement.
3. Dévissez les deux vis à tête cylindrique (fig. 12, pos. 1) avec une clé de 3/8 pouces du corps de la pompe à peinture (2).
4. Faites glisser le corps de la pompe (2) et le piston (3) vers l'avant jusqu'à faire sortir le piston de la fente en T (10) présente sur le coulisseau (5).
5. Sortir le piston (3) en le poussant en bas du corps (2).
6. Dévissez l'écrou de guidage (6) du corps (2), démontez le guide de piston (7).
7. Retirez la garniture supérieure (8) et la garniture inférieure (9) du corps (2).



8. Nettoyer le corps de la pompe à peinture (2).
9. Graisser les garnitures supérieure (8) et inférieure (9).
10. Monter la garniture supérieure (fig. 13) avec le joint torique (1) et la lèvres (2) en bas.



11. Monter la garniture inférieure (fig. 14) avec le joint torique (1) et la lèvres (2) en haut.



12. Introduire le guide de piston (fig. 12, pos. 7) dans l'écrou de guidage (6). Visser l'écrou de guidage (6) dans le corps (2) et serrer à la main.
13. Placer l'outil de montage (compris dans la fourniture des garnitures de remplacement) du haut sur le piston.
14. Graisser l'outil de montage ainsi que le piston (3).
15. Introduire le piston (3) d'en bas du corps (2) à travers les garnitures inférieures (9). Avec une massette caoutchouc frapper légèrement sur le bas du piston (3) jusqu'à ce qu'il sorte en haut du corps (2).
16. Retirer l'outil de montage du piston (3).
17. Avec une clé à fourche serrer prudemment l'écrou de guidage (6).

18. Faites glisser le haut du piston (3) dans la fente en T (10) présente sur le coulisseau (4).
  19. Placez le collecteur de la pompe (2) sous le logement de l'engrenage et poussez jusqu'à ce qu'il s'appuie sur le logement de l'engrenage.
  20. Fixer le corps de la pompe à peinture (2) sur le carter d'engrenages. Veiller à ce que le capteur de pression n'endommage pas le joint (10).
  21. Visser et serrer le corps (2) sur le carter d'engrenages.
  22. Graisser le joint torique (fig. 10, pos. 6) entre le corps (2) et le corps du clapet d'admission. Visser le corps du clapet d'admission dans le corps de la pompe à peinture.
  23. **Support** - Introduire le raccord coudé du tuyau d'aspiration dans le corps du clapet d'admission (fig. 10, pos. 1) et l'assurer avec l'agrafe.
- Chariot haut** - Vissez la canne d'aspiration au niveau de la soupape d'aspiration et serrez fermement. Pensez à envelopper le filetage du tuyau bas d'un ruban en téflon avant l'assemblage. Refaites passer le tuyau de retour dans le collier de maintien présent sur la canne d'aspiration.
24. Monter le couvercle frontal.

#### 11.4 Remplacement du bloc moteur

1. Ouvrez la vanne de décharge en position PRIME (circulation ↻), éteignez l'appareil (OFF) et débranchez le cordon d'alimentation.
2. Retirez les quatre vis du couvercle du moteur (Fig. 15, pos. 1). Retirez le couvercle du moteur (2).
3. Retirez les quatre vis du bloc de dissipation thermique (3). Retirez le bloc de dissipation thermique (4) du carter de la boîte à engrenages (5).
4. Débranchez les cinq câbles du relais (6) monté à l'intérieur du bloc de dissipation thermique.
5. Branchez les cinq câbles sur le relais (reportez-vous au schéma électrique de la section 11.8 du présent manuel).
6. À l'aide des quatre vis du bloc de dissipation thermique (3), fixez le bloc de dissipation thermique (4) à l'intérieur du carter de la boîte à engrenages (5). Vissez fermement.
7. Débranchez les câbles de couleur noire et de couleur rouge provenant du carter de la boîte à engrenages. Débranchez les câbles de couleur noire et de couleur rouge provenant des condensateurs (8). Débranchez les câbles de couleur noire et de couleur rouge provenant du moteur (9).
8. Desserrez et enlevez les quatre vis de montage du moteur (10).
9. Ôtez le moteur du carter de la boîte à engrenages.



**Si le moteur ne veut pas sortir du corps de pompe :**

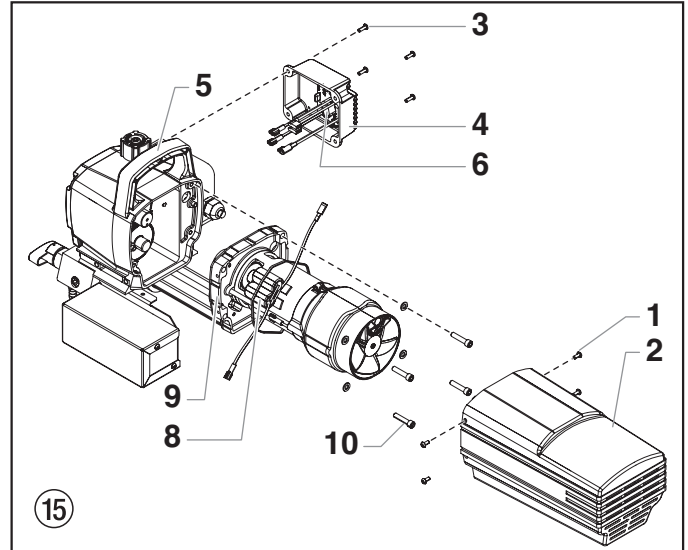
- Retirez le capot avant.
- À l'aide d'un maillet en caoutchouc, tapez doucement sur l'avant du vilebrequin du moteur qui traverse le bloc du coulisseau.

10. Une fois le moteur enlevé, contrôlez les engrenages de la boîte à engrenages pour repérer toutes éventuelles détériorations ou traces d'usure excessive. Remplacez les engrenages si nécessaire.
11. Installez le nouveau moteur dans le carter de la boîte à engrenages.



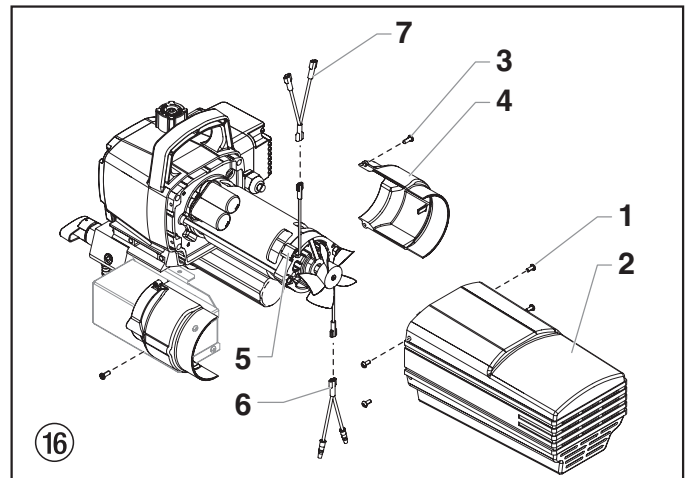
**Faites tourner manuellement le ventilateur du moteur jusqu'à ce que l'induit du démarreur s'engage avec l'engrenage correspondant dans le carter de la boîte à engrenages.**

12. Fixez le moteur (9) avec ses quatre vis de montage (10).
13. Poussez les nouveaux condensateurs dans leur point d'attache (8) sur le moteur neuf.
14. Rebranchez les câbles (en vous reportant au schéma électrique de la section 11.8 du présent manuel).
15. Faites glisser le couvercle du moteur (2) sur le moteur. Fixez le couvercle du moteur avec les quatre vis prévues à cet effet (1).



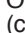
#### 11.5 Balais charbon du moteur

1. Dévisser les 4 vis (fig. 16, pos. 1) de la couverture de moteur (2). Retirer la couverture.
2. Dévisser les 2 vis (3) sur les demi coques (4). Retirer les demi coques.
3. Avec un petit tournevis soulever les deux couvertures (5).
4. Tirer les cordons rouge (6) et noir (7) du balais à remplacer.
5. Monter le nouveau balais et faire emboîter les couvertures (5).
6. Remonter les cordons rouge (6) et noir (7).
7. Visser les demi coques (4).
8. Glisser la couverture (2) sur le moteur et la fixer avec le 4 vis (1).





## 11.6 Remplacement des engrenages

1. Ouvrez la vanne de décharge en position PRIME (circulation ) , éteignez l'appareil (OFF) et débranchez le cordon d'alimentation.
2. Desserrez et retirez les quatre vis du couvercle du moteur (Fig. 17. pos. 1). Retirez le couvercle du moteur (2).
3. Débranchez les câbles de couleur noire et de couleur rouge provenant du carter de la boîte à engrenages.
4. Desserrez et enlevez les quatre vis de montage du moteur (3).
5. Retirez le moteur (4) du carter de la boîte à engrenages (5).



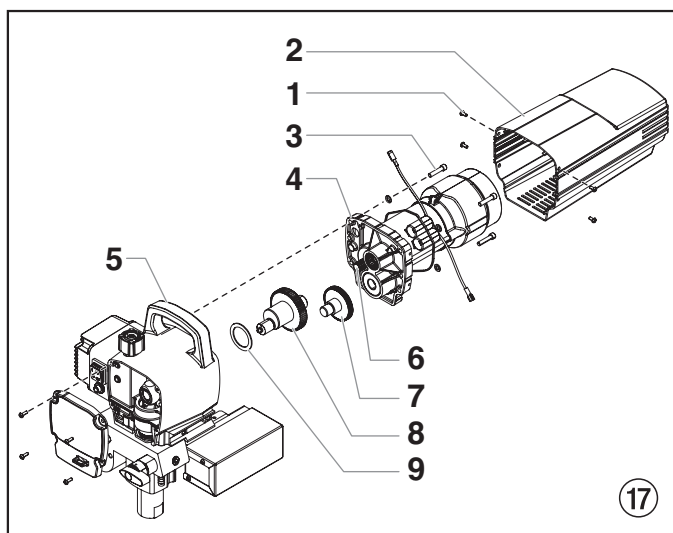
**Si le moteur ne veut pas sortir du corps de pompe :**

- Retirez le capot avant.
- À l'aide d'un maillet en caoutchouc, tapez doucement sur l'avant du vilebrequin du moteur qui traverse le bloc du coulisseau.


6. Contrôlez l'induit du démarreur (6) à l'extrémité du moteur pour identifier toutes traces de détérioration ou d'usure excessive. Si cet engrenage est complètement usé, remplacez le moteur tout entier.
7. Retirez et inspectez la deuxième unité d'engrenages (7) pour repérer toutes traces de détérioration ou d'usure excessive. Remplacez-la si nécessaire.
8. Retirez et contrôlez l'ensemble engrenages/vilebrequin (8) pour repérer toutes traces de détérioration ou d'usure excessive. Remplacez-les si nécessaire.
9. Remontez la pompe en suivant les mêmes étapes, dans l'ordre inverse. Pendant le montage, veillez à ce que la rondelle de butée (9) soit bien en place.



**Lubrifiez la boîte à engrenages à l'intérieur du corps de pompe à l'aide de cinq onces de Lubriplate GR132 (P/N 0293396).**

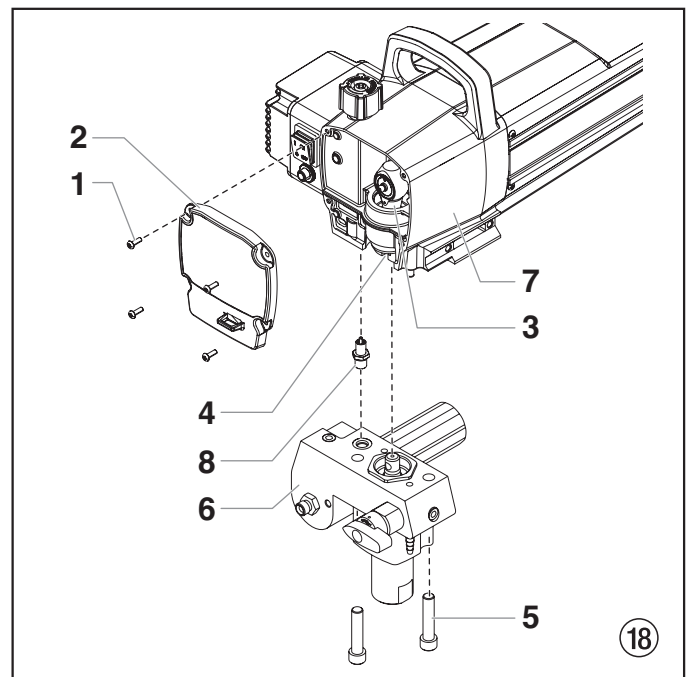


## 11.7 Remplacement du transducteur

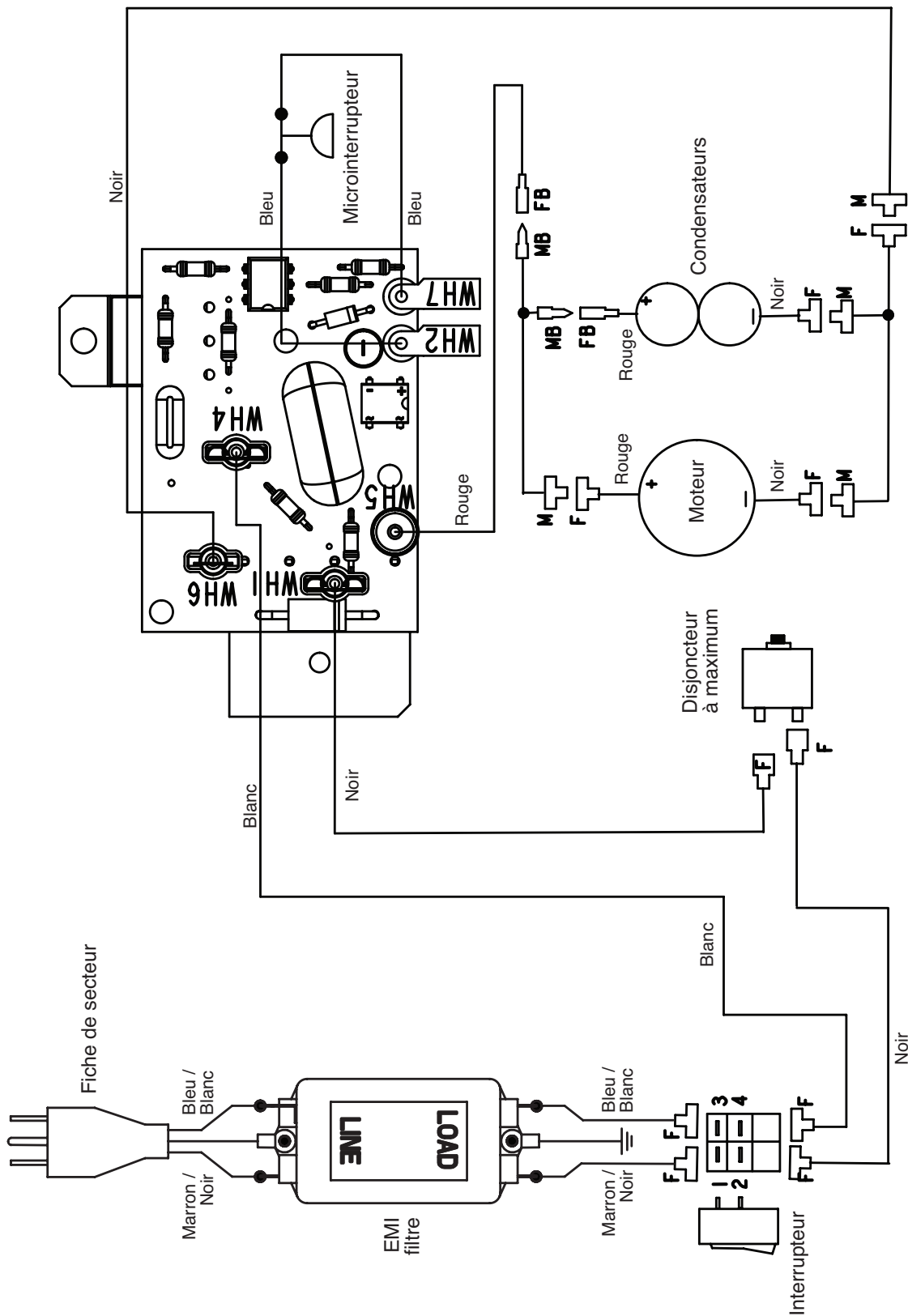
1. Ouvrez la vanne de décharge en position PRIME (circulation ) , éteignez l'appareil (OFF) et débranchez le cordon d'alimentation.
2. Desserrez et retirez les quatre vis du capot avant du moteur (Fig. 17, pos. 1). Retirez le capot avant (2).
3. Arrêtez le pulvérisateur à la fin de sa course de manière à ce que le piston soit dans sa position la plus basse.
4. Penchez le pulvérisateur vers l'arrière de manière à pouvoir accéder facilement à l'ensemble hydraulique de l'appareil.
5. À l'aide d'une clé hexagonale de 3/8" (9,525 mm), dévissez et retirez les deux vis de montage du collecteur de la pompe (6).
6. Tirez le corps de la pompe (6) vers le bas sur environ 1,3 cm afin de dégager le transducteur.
7. Faites glisser le collecteur de la pompe et la tige du piston vers l'avant jusqu'à faire sortir la tige du piston de la fente en T (4) présente sur le coulisseau (3).
8. À l'aide d'une clé, retirez le bloc transducteur (8) du collecteur de la pompe.
9. Vissez le nouveau bloc transducteur dans le collecteur de la pompe (6). Serrez fermement avec une clé.
10. Remontez la pompe en exécutant les étapes 2 à 7 dans l'ordre inverse.



**Pour le remontage, veillez à ce que le transducteur soit correctement aligné avec l'orifice présent dans le collecteur de la pompe. Un mauvais alignement pourrait endommager le joint torique du transducteur.**



11.8 Schéma électrique Performance Series 650e



## 12. Accessoires pour Performance Series 650e

### Choix des embouts à dépression

Le choix des embouts est fonction de la taille de l'orifice et de la largeur du ventilateur. La largeur du ventilateur requise pour une tâche particulière ainsi que la taille de l'orifice permettant de projeter la quantité de produit souhaitée avec l'atomisation requise déterminent le meilleur choix.

En présence de liquides moins visqueux, les embouts munis d'un orifice plus petit sont recommandés. Pour les produits plus épais, les embouts munis d'un orifice plus gros seront préférés. Se reporter au tableau ci-dessous.



**Ne pas utiliser un embout de taille supérieure à celle recommandée pour le vaporisateur.**

Le tableau suivant indique les embouts les plus utilisés ainsi que le produit à vaporiser en fonction de chaque embout.

Taille de l'embout	Produit vaporisé	Type de filtre
.011 – .013	Laques et teintures	100 mailles
.015 – .019	Peintures à huile et au latex	60 mailles
.021 – .026	Peintures épaisses au latex et matériaux de remplissage	30 mailles

Les ventilateurs d'une largeur de 20 à 30 cm (8 à 12 pouces) seront préférés du fait qu'ils permettent une plus grande maîtrise et risquent moins de s'obstruer.

## 13. Annexe

### 13.1 Choix des buses

Pour réaliser un travail correct et rationnel, le choix de la buse est de grande importance. Dans beaucoup de cas, la buse correcte ne peut être trouvée que par un essai de projection.

#### Quelques règles à ce sujet:

Le jet de projection doit être régulier.

Si le jet comporte des bandes, la pression de projection est trop faible ou la viscosité du produit est trop élevée.

**Remède:** Augmenter la pression ou diluer le produit. Chaque pompe a un débit déterminé par rapport à la grandeur de l'orifice de buse.

**Règle générale:** grande buse = faible pression  
petite buse = haute pression

Il existe un grand choix de buses avec angles de projection différents.

### 13.2 Entretien et nettoyage de buses Airless en carbure

#### Buses standard

En cas d'utilisation d'une buse différente, la nettoyer en suivant les indications du fabricant.

La buse comporte un orifice usiné avec grande précision. Afin d'obtenir une longue durée de vie il est indispensable de traiter les buses avec grand soin. Il faut savoir que l'insert en carbure est fragile. Pour cette raison il ne faut jamais laisser tomber la buse ni la traiter avec des objets métalliques.

#### Tenir compte des points suivants afin de conserver la propreté et la disponibilité de la buse:

1. Tourner le poignée de la vanne de décharge entièrement vers la gauche (↻ circulation).
2. Arrêter le moteur à essence.
3. Démonter la buse du pistolet.
4. Mettre la buse dans le diluant approprié jusqu'à dilution complète des restes de produit.
5. Souffler la buse si l'air comprimé est à disposition.
6. Avec un objet pointu en bois (cure-dents) enlever les restes éventuels.
7. Contrôler la buse à l'aide d'une loupe et répéter les pas de 4 à 6 si nécessaire.

### Liquid Shield Plus

Liquid Shield Plus nettoie les systèmes de vaporisation et les protège de la rouille, de la corrosion et de l'usure prématurée. Il offre désormais une protection antigel -25°.

#### N° de pièce Désignation

- |         |  |
|---------|--|
| 314-483 | Bouteille d'environ 112 ml (4 onces)   |
| 314-482 | 1 bouteille d'environ 500 ml (1 pinte) |



### Piston Lube

Spécialement formulé pour éviter l'adhérence des produits à la tige des pistons qui endommage les joints supérieurs. Piston Lube décompose tous les matériaux accumulés dans la coupelle à huile qui empêchent le séchage de celle-ci.

#### N° de pièce Désignation

- |         |  |
|---------|--|
| 314-481 | Bouteille d'environ 112 ml (4 onces)   |
| 314-480 | 1 bouteille d'environ 240 ml (8 onces) |



### Divers

#### N° de pièce Désignation

- |         |   |
|---------|---|
| 490-012 | Raccord de flexible (0,6 cm <sup>2</sup> )    |
| 730-397 | Manomètre                                     |
| 314-171 | Lubriplate, contenant d'environ 400 g (14 oz) |
| 314-172 | Lubriplate, contenant d'environ 3 kg (6 lb)   |

# Avvertenza!

**Attenzione: Pericolo di lesioni causate da iniezione!**

**Gli apparecchi per la spruzzatura ad alta pressione raggiungono pressioni di spruzzatura estremamente elevate!**

**1**

Non intercettare mai con le dita o con la mano il getto di spruzzatura!



Non puntare mai l'aerografo su se stessi, su altre persone o su animali.



Non adoperare mai l'aerografo senza la protezione per il contatto.

Non considerare una lesione causata dall'aerografo come un'innocuo taglietto. In caso di lesioni alla pelle causate da vernici o solventi, consultare immediatamente un medico per una rapida e competente medicazione. Informare il medico sul tipo di sostanza impiegata o sul tipo di solvente utilizzato.



**2**

Prima di mettere in funzione l'apparecchio, rispettare i seguenti punti nelle istruzioni d'uso:

1. Non è concesso l'impiego di apparecchi che non siano in ordine dal punto di vista tecnico.
2. Attivare il dispositivo di sicurezza dell'aerografo Titan con la leva che si trova vicino alla staffa a grilletto.
3. Assicurarsi del collegamento alla messa a terra. La presa di corrente deve essere munita di un contatto di protezione per la messa a terra in conformità alle norme in materia.



4. Verificare la pressione di esercizio massima ammissibile del tubo flessibile e dell'aerografo.



5. Verificare che tutte le parti di collegamento siano ermetiche.

**3**

Devono inoltre essere rigorosamente rispettate le istruzioni del costruttore per una regolare pulizia e manutenzione dell'apparecchio



Prima di iniziare un lavoro e durante ogni pausa di lavoro, osservare i punti seguenti:

1. Scaricare la pressione dall'aerografo e dal tubo.

0 bar



2. Attivare il dispositivo di sicurezza dell'aerografo Titan con la leva che si trova vicino alla staffa a grilletto.



3. Spegner l'apparecchio.



# Abbiat cura della sicurezza!

## Indice

	Pagina		Pagina
<b>1. Norme di sicurezza per il sistema di spruzzatura Airless</b> .....	56	<b>9. Eliminazione di anomalie</b> .....	65
1.1 Istruzioni per la messa a terra.....	57	<b>10. Manutenzione</b> .....	66
<b>2. Panoramica sull'impiego</b> .....	58	10.1 Manutenzione generale.....	66
2.1 Campi di applicazione .....	58	10.2 Tubo flessibile ad alta pressione.....	66
2.2 Materiali di copertura.....	58	<b>11. Riparazione dell'apparecchio</b> .....	66
<b>3. Descrizione dell'apparecchio</b> .....	58	11.1 Valvola di sfiato .....	66
3.1 Metodo Airless .....	58	11.2 Valvola di entrata e di scarico .....	66
3.2 Funzionamento dell'apparecchio .....	58	11.3 Guarnizioni .....	67
3.3 Leggenda della figura illustrativa		11.4 Sostituzione del gruppo motore .....	68
Performance Series 650e .....	59	11.5 Spazzole di carbone del motore.....	68
3.4 Figura illustrativa Performance Series 650e .....	59	11.6 Sostituzione degli ingranaggi .....	69
3.5 Dati tecnici.....	60	11.7 Sostituzione del trasduttore.....	69
3.6 Trasporto.....	60	11.8 Schema elettrico Performance Series 650e.....	70
3.7 Trasporto con un veicolo.....	60	<b>12. Accessori per Performance Series 650e</b> .....	71
<b>4. Messa in servizio</b> .....	60	<b>13. Appendice</b> .....	71
4.1 Tubo flessibile ad alta pressione, aerografo ed olio distaccante.....	60	13.1 Scelta dell'ugello .....	71
4.2 Allacciamento alla rete elettrica .....	60	13.2 Manutenzione e pulizia di ugello Airless di metallo duro.....	71
4.3 Prima messa in servizio: rimozione della sostanza conservante.....	60	<b>Elenco dei ricambi gruppo principale</b> .....	72
4.4 Messa in servizio dell'apparecchio con materiale di copertura.....	61	<b>Elenco dei ricambi stadio della vernice</b> .....	74
<b>5. Tecnica di spruzzatura</b> .....	62	<b>Elenco dei ricambi gruppo azionamento</b> .....	76
<b>6. Trattamento del tubo flessibile ad alta pressione</b> .....	62	<b>Elenco dei ricambi gruppo carrello alto</b> .....	77
6.1 Tubo flessibile ad alta pressione.....	62	<b>Elenco dei ricambi per il telaio</b> .....	78
<b>7. Interruzione del lavoro</b> .....	62	<b>Elenco dei ricambi sistema di aspirazione</b> .....	79
<b>8. Pulizia dell'apparecchio (messa fuori servizio)</b> .....	63	<b>Garanzia</b> .....	81
8.1 Pulizia dell'esterno dell'apparecchio .....	63		
8.2 Filtro di aspirazione .....	63		
8.3 Pulizia del filtro ad alta pressione.....	63		
8.4 Pulizia dell'aerografo Airless .....	64		



# 1. Norme di sicurezza per il sistema di spruzzatura Airless

Il presente manuale contiene informazioni che devono essere lette e capite prima di utilizzare l'apparecchio. Ogni volta che si trova uno dei seguenti simboli si prega di prestare molta attenzione e di rispettare le norme di sicurezza.



Questo simbolo indica un potenziale rischio di lesioni gravi o morte. Seguono importanti avvertenze per la sicurezza.



Attenzione

Questo simbolo indica un potenziale rischio per sé stessi o per l'apparecchio. Seguono importanti avvertenze per la sicurezza per evitare danni all'apparecchio e prevenire le cause di lesioni minori.



Un simbolo di rischio come questo si riferisce ad un rischio specifico, relativo ad un'attività. Assicurarsi di fare attenzione alla sicurezza.



Le note contengono informazioni importanti, si raccomanda di prestare particolare attenzione.





	<p><b>PERICOLO: Lesione da iniezione - il flusso liquido ad alta pressione prodotto dall'apparecchio può lacerare la pelle ed i tessuti sottostanti, provocando una lesione grave o perfino l'amputazione.</b></p> <p><b>NON TRATTARE UNA LESIONE DA INIEZIONE COME UN SEMPLICE TAGLIO! L'iniezione può provocare l'amputazione. Consultare immediatamente il medico.</b></p> <p><b>Il massimo livello di funzionamento dell'unità è una pressione del flusso di 214 bar (21,4 MPa, 3100 psi).</b></p>
	<p><b>PREVENZIONE:</b></p> <ul style="list-style-type: none"> <li>MAI puntare la pistola contro nessuna parte del corpo.</li> <li>MAI toccare il flusso di liquido con nessuna parte del corpo. NON toccare una perdita del tubo di gomma.</li> <li>MAI mettere le mani davanti alla pistola. I guanti non offrono alcuna protezione contro una lesione da iniezione.</li> <li>Mettere SEMPRE la sicura al grilletto della pistola, chiudere la pompa e rilasciare tutta la pressione prima della manutenzione, della pulizia della punta o del dispositivo di sicurezza, prima di cambiare la punta o di lasciare l'apparecchio incustodito. La pressione non viene rilasciata spegnendo il motore. La valvola PRIME/SPRAY (SPRUZZA/SPRAY) o la valvola di sfogo della pressione devono essere ruotate nella posizione corretta per rilasciare la pressione del sistema.</li> <li>Tenere SEMPRE il dispositivo di sicurezza in posizione mentre si spruzza. Il dispositivo di sicurezza della punta offre una certa protezione, ma si tratta per la maggior parte di un dispositivo di avvertimento.</li> <li>MAI usare una pistola per spruzzare se la sicura del grilletto non funziona ed il dispositivo di sicurezza non è posizionato correttamente.</li> <li>Togliere SEMPRE la punta dello spray prima di lavare o pulire l'apparecchio.</li> <li>Il tubo per la verniciatura può avere delle perdite a causa dell'usura, di un nodo o dell'abuso. Una perdita può iniettare del materiale nella pelle. Controllare il tubo prima di ciascun utilizzo.</li> <li>Tutti gli accessori devono essere regolati secondo il livello massimo di pressione dello spruzzatore oppure al di sopra, inclusi le punte, le pistole, le prolunghe e il tubo.</li> </ul>
<p>0 bar</p>	

	<p><b>NOTA PER IL MEDICO:</b></p> <p><b>Un'iniezione sottopelle rappresenta una lesione traumatica. E' importante curare la lesione appena possibile. NON perdere tempo e intervenire subito secondo l'eventuale tossicità. Alcune vernici, se iniettate direttamente nel flusso di sangue, possono rivelarsi tossiche. Si consiglia di consultare un chirurgo plastico o specializzato nella ricostruzione della mano.</b></p>
	<p><b>PERICOLO: ESPLOSIONE e INCENDIO - Le esalazioni del solvente e della vernice possono esplodere o prendere fuoco, provocando lesioni gravi o danni alle cose.</b></p>
	<p><b>PREVENZIONE:</b></p> <ul style="list-style-type: none"> <li>Assicurarsi che ci siano scarichi e aria fresca in abbondanza per evitare l'accumulo di esalazioni infiammabili nell'aria dell'area di spruzzo.</li> <li>Evitare il contatto con fonti infiammabili come scintille di elettricità statica, apparecchi elettrici, fiamme, fiamme pilota, oggetti roventi e scintille provocate dalla connessione e disconnessione di fili elettrici o dagli interruttori accesi.</li> <li>Lavare sempre l'unità in un apposito contenitore di metallo, a bassa pressione, togliendo la punta dello spruzzatore. Tenere ben ferma la pistola contro il lato del contenitore per metterlo a terra e per prevenire scintille statiche.</li> <li>La plastica può provocare scintille statiche. Non usare mai della plastica per delimitare l'area di spruzzo. Non usare indumenti impermeabili di plastica quando si spruzzano materiali infiammabili.</li> </ul>
	<ul style="list-style-type: none"> <li>Non fumare nell'area di spruzzo.</li> <li>L'estintore deve essere a disposizione e ben funzionante.</li> <li>Posizionare lo spruzzatore ad almeno 6,1 metri dall'oggetto da verniciare in una zona ben areata (aggiungere più tubo se necessario). Le esalazioni infiammabili spesso sono più pesanti dell'aria. L'area del terreno deve essere molto ben areata. La pompa contiene parti ad arco elettrico che provocano scintille e possono infiammare le esalazioni.</li> </ul>
	<ul style="list-style-type: none"> <li>L'apparecchio e gli oggetti dentro e intorno all'area di spruzzo devono essere messi a terra nel modo corretto per evitare scintille statiche.</li> <li>Usare soltanto tubi per liquidi ad alta pressione conduttivi o messi a terra. La pistola deve essere messa a terra attraverso collegamenti con il tubo.</li> <li>Il filo elettrico deve essere collegato ad un circuito messo a terra (solo per le unità elettriche).</li> <li>L'unità deve essere collegata ad un oggetto messo a terra. Utilizzare il cavo di messa a terra verde per collegare l'unità ad un tubo dell'acqua, ad una barra di acciaio o ad altre superfici messe a terra.</li> </ul>
	<ul style="list-style-type: none"> <li>Seguire le avvertenze e le istruzioni del costruttore per il materiale e il solvente. Acquisire familiarità con le schede di sicurezza e le informazioni tecniche del materiale di rivestimento per assicurare un uso sicuro.</li> </ul>
	<ul style="list-style-type: none"> <li>Non usare materiali con un punto di infiammabilità inferiore a 21° C (70° F). Il punto d'infiammabilità è la temperatura a cui un fluido è in grado di produrre sufficienti esalazioni per prendere fuoco.</li> <li>Usare la pressione più bassa possibile per lavare l'apparecchio.</li> </ul>



	<b>PERICOLO: PERICOLO DI ESPLOSIONE DOVUTO A MATERIALI INCOMPATIBILI - Può provocare lesioni gravi o danni alle cose.</b>
	<b>PREVENZIONE:</b> <ul style="list-style-type: none"> <li>• Non usare materiali contenenti candeggina o cloro.</li> <li>• Non usare solventi contenenti idrocarburi alogenati come cloruro di metilene e 1,1,1 (tricloroetano). Essi non sono infatti compatibili con l'alluminio e potrebbero provocare un'esplosione. In caso di dubbi sulla compatibilità di un materiale con l'alluminio, contattare il fornitore della vernice.</li> </ul>

	<b>PERICOLO: GENERALE - Può provocare lesioni gravi o danni alle cose.</b>
	<b>PREVENZIONE:</b> <ul style="list-style-type: none"> <li>• Leggere tutte le istruzioni e le avvertenze di sicurezza prima di utilizzare l'apparecchio.</li> <li>• Seguire tutte le normative corrette locali, statali e nazionali relative all'areaazione, alla prevenzione degli incendi ed al funzionamento.</li> <li>• Premendo il grilletto, la mano che tiene la pistola verrà sottoposta ad una forza di rinculo, che può essere particolarmente intensa nel caso in cui l'ugello sia stato tolto e la pompa airless sia stata impostata per ottenere una forte pressione. Occorre pertanto impostare la manopola di controllo alla pressione minore quando si esegue la pulizia senza l'ugello.</li> <li>• Usare soltanto i componenti approvati dal fabbricante. L'utente si assume tutti i rischi e le responsabilità nel caso si scelga di utilizzare pezzi che non soddisfano i requisiti minimi ed i dispositivi di sicurezza del fabbricante della pompa.</li> </ul>
	<ul style="list-style-type: none"> <li>• Prima dell'uso controllare tutti i tubi per verificare la presenza di tagli, perdite, abrasioni o rigonfiamenti del rivestimento. Verificare che gli accoppiamenti non siano danneggiati o che si muovano. Sostituire immediatamente il tubo se si verifica una delle condizioni appena descritte. Non riparare mai un tubo per verniciare. Sostituire con un tubo ad alta pressione messo a terra.</li> </ul>
	<ul style="list-style-type: none"> <li>• Assicurare che il cavo di alimentazione, il flessibile dell'aria e i flessibili di spruzzo siano instradati in modo da minimizzare il rischio di slittare, inciampare e cadere.</li> </ul>
	<ul style="list-style-type: none"> <li>• Pulire immediatamente tutti gli schizzi di materiale e solvente per evitare il rischio di scivolare.</li> </ul>
	<ul style="list-style-type: none"> <li>• Seguire SEMPRE le istruzioni del produttore del materiale per un uso sicuro della vernice e dei solventi.</li> </ul>
	<ul style="list-style-type: none"> <li>• Non usare l'apparecchio nelle officine dove sono vigenti le norme per la prevenzione delle esplosioni.</li> </ul>
	<ul style="list-style-type: none"> <li>• Togliere sempre il filo elettrico dalla spina prima di lavorare sull'apparecchio (solo per le unità elettriche).</li> </ul>
	<ul style="list-style-type: none"> <li>• Tenere sempre la spina del cavo di alimentazione a vista durante l'uso per evitare interruzioni o avvii accidentali.</li> </ul>
	<ul style="list-style-type: none"> <li>• Indossare una protezione acustica. L'unità può produrre livelli acustici superiori a 85 dB (A).</li> </ul>
	<ul style="list-style-type: none"> <li>• Il dispositivo ha un peso superiore a 18 kg. Sono necessarie due persone per il sollevamento.</li> </ul>
	<ul style="list-style-type: none"> <li>• Non lasciare mai l'apparecchio incustodito. Tenere lontano dalla portata dei bambini e delle persone che non sono in grado di utilizzare un apparecchio airless.</li> <li>• Non spostare l'unità fino a che è in moto.</li> <li>• Non spruzzare all'esterno in giorni ventosi.</li> </ul>

	<b>PERICOLO: ESALAZIONI PERICOLOSE - Vernici, solventi, insetticidi ed altri materiali possono essere dannosi se inalati o toccati. Le esalazioni possono provocare nausea, svenimenti o avvelenamento.</b>
  	<b>PREVENZIONE:</b> <ul style="list-style-type: none"> <li>• Usare una mascherina se esiste il rischio che le esalazioni vengano inalate. Leggere tutte le istruzioni fornite con la mascherina per assicurarsi che essa sia in grado di offrire la protezione necessaria.</li> <li>• Indossare occhiali protettivi.</li> <li>• Indossare indumenti protettivi secondo le indicazioni del fabbricante della vernice.</li> </ul>

## 1.1 Istruzioni per la messa a terra



I modelli elettrici devono essere messi a terra. Nel caso di un cortocircuito elettrico, la messa a terra riduce il rischio di scossa elettrica grazie alla presenza di un cavo di scarico per la corrente elettrica. Questo prodotto è provvisto di un filo elettrico dotato di un cavo di messa a terra con una adeguata spina di messa terra. La spina deve essere inserita in una presa installata nel modo corretto e messa a terra in conformità con tutti i codici e le leggi locali.



**PERICOLO: se la spina di messa a terra non è installata nel modo corretto c'è il rischio di scossa elettrica. Nel caso occorra riparare o sostituire il filo elettrico o la spina, non collegare il cavo di messa a terra verde ad una delle spine piatte dei capicorda. Il cavo di messa a terra è quello con l'isolamento con una superficie esterna verde, con o senza strisce gialle, e deve essere collegato alla spina di messa a terra.**

Nel caso le istruzioni per la messa a terra non siano del tutto chiare, o se si hanno dei dubbi, verificare con un elettricista qualificato o con il personale dell'assistenza che il prodotto sia messo a terra nel modo corretto. Non apportare alcuna modifica alla spina fornita. Se la spina non è adatta alla presa, far installare la presa adatta da un elettricista qualificato.



**Attenzione – Il cavo di alimentazione di questo apparecchio agisce come arresto di emergenza/dispositivo di spegnimento di emergenza. Il cavo di alimentazione deve essere posto vicino ad una presa facilmente accessibile, senza ostruzioni.**

### Lavori o riparazioni sull'equipaggiamento elettrico:

Far eseguire questi lavori solo da un elettricista. Non ci assumiamo nessuna responsabilità di un'installazione irregolare o scorretta.

Un elenco dei materiali usati nella costruzione di questo dispositivo sarà disponibile a richiesta per verificare la compatibilità con i materiali di rivestimento usati.

### Temperatura di funzionamento

Questo apparecchio funziona correttamente nel suo ambiente di destinazione, ad una temperatura minima compresa tra +10°C e +40°C.

### Umidità relativa

L'apparecchio funziona correttamente con una umidità relativa del 50%, +40°C. Una umidità relativa superiore può essere consentita a temperature più basse.

L'Acquirente deve prendere le misure necessarie per evitare gli effetti dannosi di una condensa occasionale.

### Altitudine

Questo apparecchio opera correttamente fino a 2100 m sul livello del mare medio.

### Trasporto e conservazione

Questo apparecchio sopporta, o è protetto da, temperature di trasporto e conservazione da -25°C a +55°C e per brevi periodi fino a +70°C.

È stato imballato in modo da impedire danni derivanti dagli effetti da umidità normale, vibrazione e shock.

## 2. Panoramica sull'impiego

### 2.1 Campi di applicazione

Ogni tipo di lavoro di verniciatura in officina ed in cantiere, lavori a dispersione su superfici di piccole dimensioni con l'aerografo o con rullo Airless alimentato internamente.

#### Esempi di oggetti che possono essere trattati

Porte, intelaiature, ringhiere, mobili, pannellature di legno, recinti, palizzate, radiatori ed elementi di acciaio, soffitti e pareti interne.

### 2.2 Materiali di copertura

#### Materiali di copertura lavorabili



**Nella scelta dei materiali di copertura prestare attenzione alla qualità Airless.**

Vernici e lacche idrosolubili ed a base di solventi, materiali di copertura a due componenti, vernici a dispersione, vernici latex.

La lavorazione di altri materiali di copertura è consentita solo dietro autorizzazione della ditta TITAN.

#### Filtraggio

Nonostante il filtro di aspirazione ed il filtro innestabile dell'aerografo, in generale si consiglia di prefiltrare il materiale di copertura.

Mescolare bene il materiale di copertura prima di iniziare a lavorare.



**Attenzione: nel mescolamento con apparecchi azionati a motore fare attenzione a non introdurre bolle d'aria nel materiale. Le bolle d'aria disturbano durante la spruzzatura e possono causare perfino interruzioni del funzionamento.**

#### Viscosità

Con l'apparecchio è possibile lavorare materiali di copertura ad alta viscosità fino a circa 20.000 mPa·s.

Se i materiali di copertura ad alta viscosità non possono essere aspirati, occorre diluirli secondo le indicazioni del produttore.

#### Materiale di copertura a due componenti

Il tempo di passivazione previsto deve essere scrupolosamente rispettato. Durante questo periodo l'impianto deve essere lavato e pulito con cura usando un detergente adatto.

#### Materiali di copertura con pigmenti a spigoli taglienti

Tali materiali esercitano una forte azione abrasiva su valvole, tubo flessibile ad alta pressione, aerografo e ugello, riducendo notevolmente la durata di tali componenti.

## 3. Descrizione dell'apparecchio

### 3.1 Metodo Airless

I campi principali di applicazione sono spessi strati di materiale di copertura ad alta viscosità da applicare su superfici di grandi dimensioni con alto consumo di materiale.

Una pompa a pistone aspira il materiale di copertura e lo manda sotto pressione all'ugello. Pressato attraverso l'ugello ad una pressione massima di 214 bar (21,4 MPa), il materiale di copertura viene nebulizzato. Questa elevata pressione produce una nebulizzazione finissima del materiale di copertura.

Poiché in questo sistema non si usa aria di nebulizzazione, il metodo applicato viene chiamato AIRLESS (senz'aria).

Questo tipo di spruzzatura offre i vantaggi di una nebulizzazione finissima, bassa formazione di nebbia di materiale e superfici lisce e prive di bollicine. A questi vantaggi vanno aggiunte l'alta velocità di lavorazione e la grande maneggevolezza del sistema.

### 3.2 Funzionamento dell'apparecchio

Per capire meglio il funzionamento dell'apparecchio viene fornita una breve descrizione della sua struttura tecnica.

TITAN Performance Series sono impianti per la verniciatura a spruzzo ad alta pressione azionati elettricamente.

Un riduttore a ruote dentate trasmette la potenza meccanica ad un albero a gomiti. L'albero a gomiti solleva ed abbassa il pistone della pompa di mandata del materiale.

Il movimento verso l'alto del pistone fa aprire automaticamente la valvola di entrata. Il movimento verso il basso del pistone fa aprire la valvola di scarico.

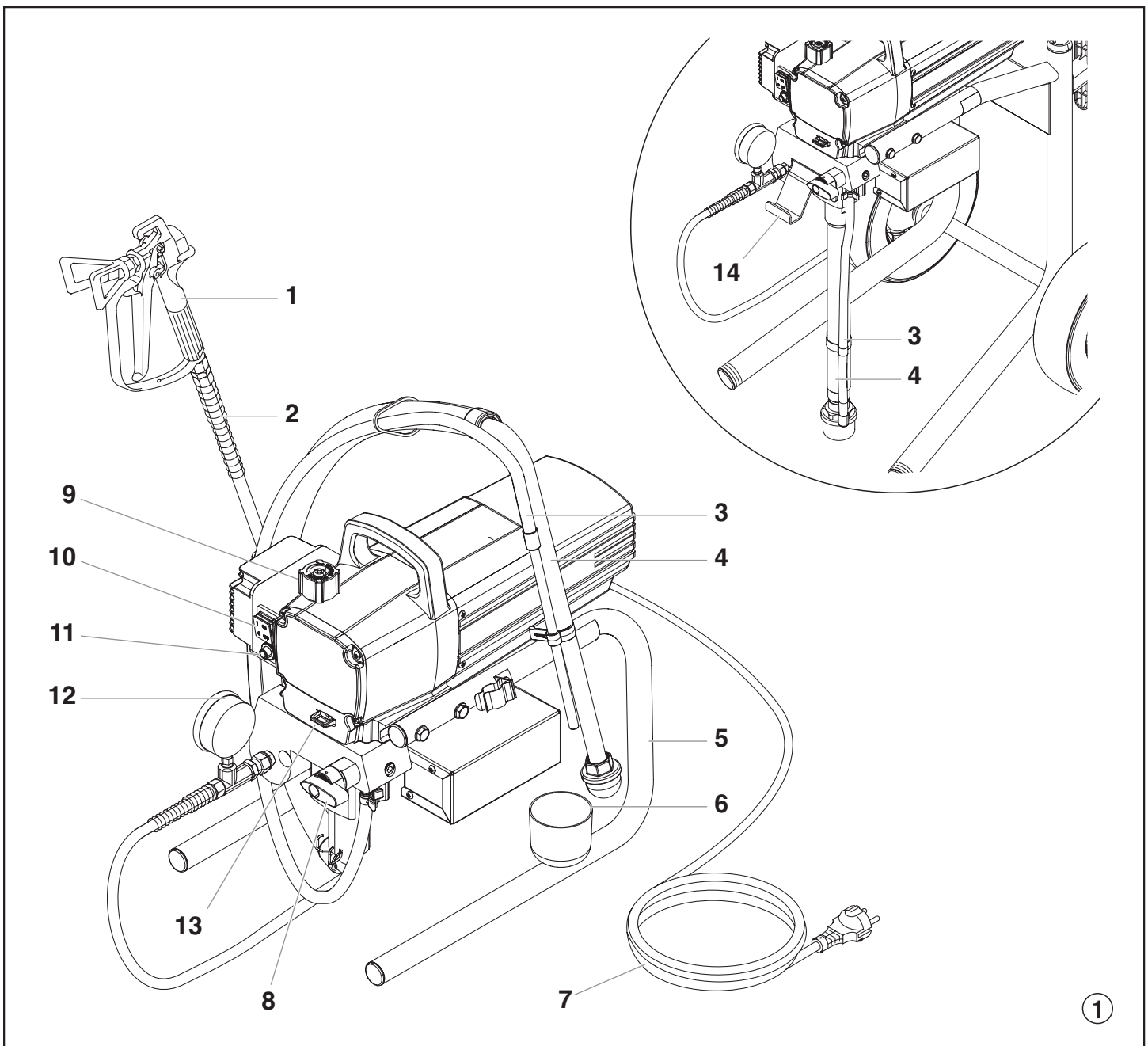
Il materiale di copertura fluisce sotto alta pressione attraverso il tubo flessibile verso l'aerografo. Alla fuoriuscita dall'ugello, il materiale di copertura nebulizza.

Il regolatore della pressione regola la portata e la pressione di esercizio del materiale di copertura.

### 3.3 Leggenda della figura illustrativa Performance Series 650e

- |   |  |    |  |
|---|--|----|--|
| 1 | Aerografo                              | 9  | Manopola di regolazione della pressione  |
| 2 | Tubo flessibile ad alta pressione      | 10 | Interruttore ON/OFF  |
| 3 | Tubo flessibile di ritorno             | 11 | Interruttore di protezione contro le sovracorrenti   |
| 4 | Tubo flessibile di aspirazione         | 12 | Manometro  |
| 5 | Telaio                                 | 13 | Apertura di rifornimento Piston Lube (Piston Lube impedisce l'usura eccessiva delle guarnizioni) |
| 6 | Serbatoio del detergente               | 14 | Gancio di secchio (solo modello carello alto)  |
| 7 | Cavo di allacciamento dell'apparecchio |    |  |
| 8 | Valvola di sfogo                       |    |  |
- Posizione verticale della leva – PRIME (↻ circolazione)  
 Posizione orizzontale della leva – SPRAY (↗ spruzzatura)

### 3.4 Figura illustrativa Performance Series 650e



### 3.5 Dati tecnici

**Tensione:** 220~240 Volt AC, 50/60 Hz

**Corrente assorbita max.:** 6,5 A @ 230VAC

**Cavo di allacciamento dell'apparecchio:** 3 x 1,5 mm<sup>2</sup> – 6 m

**Potenza assorbita:** 1035 Watt

**Pressione di esercizio max.:** 214 bar (21,4 MPa)

**Portata a 120 bar (12 MPa) con acqua:** 2,0 l/min

**Dimensioni dell'ugello max.:** 0,024 pollici – 0,61 mm

**Temperatura del materiale di copertura max.:** 43°C

**Viscosità max.:** 20.000 MPa·s

**Peso:**

Apparecchio su telaio: 17,8 kg

Apparecchio su carello alto: 24,8 kg

**Tubo flessibile ad alta pressione speciale:** 6,35 mm, 15 m-18 NPSM

**Dimensioni (lunghezza x larghezza x altezza):**

Apparecchio su telaio: 480 x 360 x 405 mm

Apparecchio su carello alto: 610 x 510 x 720 mm

**Vibrazione:** La pistola a spruzzo non supera 2,5m/s<sup>2</sup>

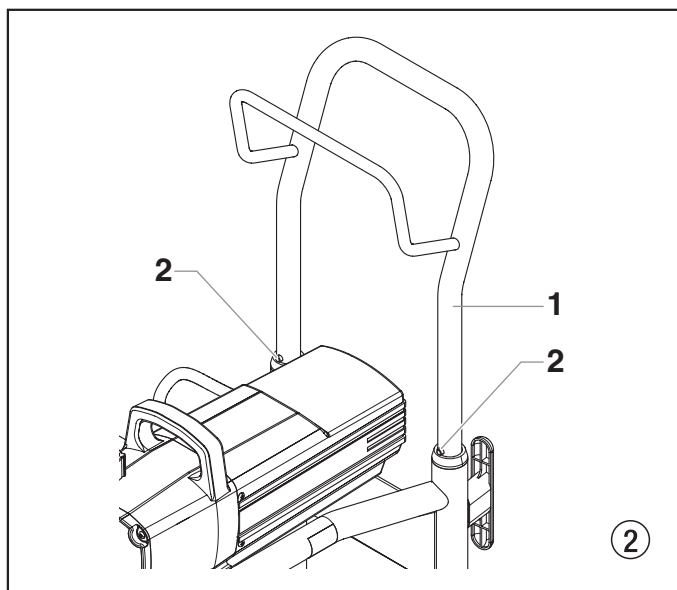
**Livello di pressione acustica max.:** 80 dB (A) \*

\* Punto di misura: lateralmente all'apparecchio alla distanza di 1 m e ad 1,60 m dal suolo, pressione di esercizio 120 bar (12 MPa), suolo ad elevata impedenza acustica.

### 3.6 Trasporto

**Spingere o tirare l'apparecchio.**

Estrarre completamente l'impugnatura (fig. 2, pos. 1). Reinserire l'impugnatura – premere i pulsanti (2) sui tubolari e quindi inserire l'impugnatura.



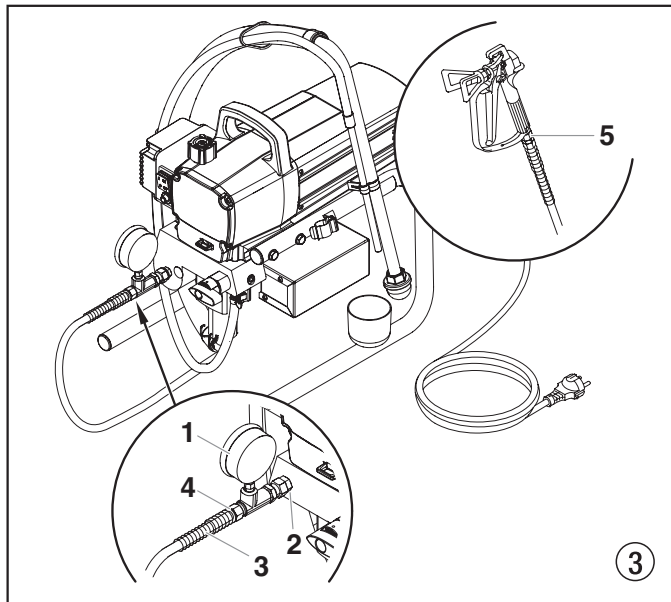
### 3.6 Trasporto con un veicolo

Bloccare l'apparecchio con elementi di fissaggio adatti.

## 4. Messa in servizio

### 4.1 Tubo flessibile ad alta pressione, aerografo ed olio distaccante

1. Avvitare la combinazione a manometro (1) sull'uscita del materiale di copertura (fig. 3, pos. 2).
2. Avvitare il tubo flessibile ad alta pressione (3) sulla combinazione a manometro (4).
3. Avvitare l'aerografo (5) con ugello al tubo flessibile ad alta pressione.
4. Serrare a fondo il dado a risvolto del tubo flessibile ad alta pressione per impedire la fuoriuscita del materiale di copertura.

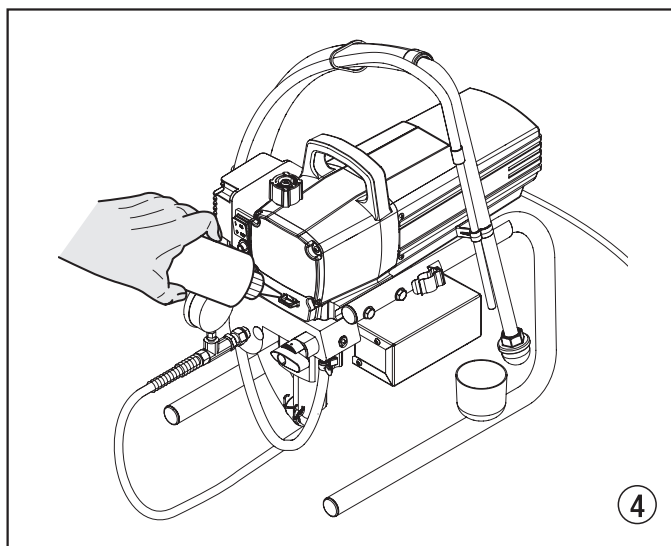


5. Rifornire con Piston Lube (fig. 4). Versare una quantità EasyGlide tale da non farlo sgocciolare nel serbatoio del materiale di copertura.



**Piston Lube impedisce l'usura eccessiva delle guarnizioni.**

Attenzione



## 4.2 Allacciamento alla rete elettrica



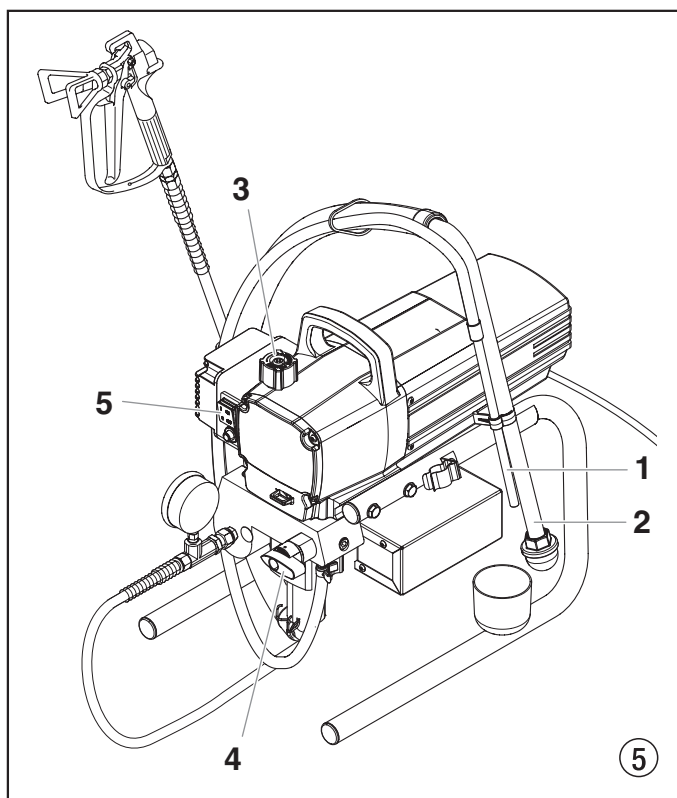
Attenzione

La presa di corrente deve essere munita di un contatto di protezione per la messa a terra in conformità alle norme in materia.

Prima dell'allacciamento alla rete elettrica occorre prestare attenzione al fatto che il valore della tensione di rete corrisponda a quello indicato sulla targhetta dell'apparecchio.

## 4.3 Prima messa in servizio: rimozione della sostanza conservante

1. A seconda del modello ruotare o immergere il tubo rigido di aspirazione (fig. 5, pos. 2) o il tubo flessibile di aspirazione ed il tubo flessibile di ritorno (1) in un serbatoio contenente detergente adatto.
2. Regolare la manopola di regolazione della pressione (3) sulla pressione minima.
3. Aprire la valvola di sfiato (4), posizione della valvola PRIME (↻ circolazione).
4. Accendere (ON) l'apparecchio (5).
5. Attendere che il detergente fuoriesca dal tubo flessibile di ritorno.
6. Chiudere la valvola di sfiato, posizione della valvola SPRAY (↗ spruzzatura).
7. Azionare il grilletto dell'aerografo.
8. Spruzzare il detergente in un recipiente di raccolta aperto.



## 4.4 Messa in servizio dell'apparecchio con materiale di copertura

1. A seconda del modello ruotare o immergere il tubo rigido di aspirazione (fig. 5, pos. 2) o il tubo flessibile di aspirazione ed il tubo flessibile di ritorno (1) nel serbatoio del materiale di copertura.
2. Regolare la manopola di regolazione della pressione (3) sulla pressione minima.
3. Aprire la valvola di sfiato (4), posizione della valvola PRIME (↻ circolazione).
4. Accendere (ON) l'apparecchio (5).
5. Attendere che il materiale di copertura fuoriesca dal tubo flessibile di ritorno.
6. Chiudere la valvola di sfiato, posizione della valvola SPRAY (↗ spruzzatura).
7. Azionare ripetutamente il grilletto dell'aerografo spruzzando in un recipiente di raccolta fino alla fuoriuscita senza interruzioni del materiale di rivestimento dall'aerografo.
8. Aumentare la pressione ruotando lentamente la relativa manopola di regolazione su valori maggiori. Controllare la figura di spruzzatura, aumentare la pressione fino ad ottenere una nebulizzazione corretta. Ruotare la manopola di regolazione della pressione sul valore minimo al quale si ottiene ancora una nebulizzazione regolare.
9. L'apparecchio è ora pronto per la spruzzatura.

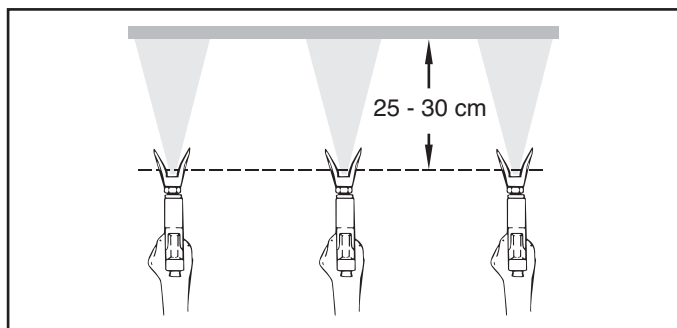


## 5. Tecnica di spruzzatura

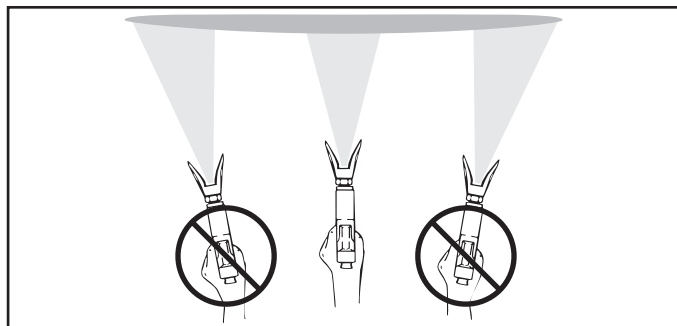


**Rischio da iniezione. Non spruzzare senza la protezione della punta. NON innescare MAI la pistola senza che la punta sia completamente ruotata in posizione spruzzo o disincaglio. Innestare SEMPRE il blocco di innesco della pistola prima di rimuovere, sostituire o pulire la punta.**

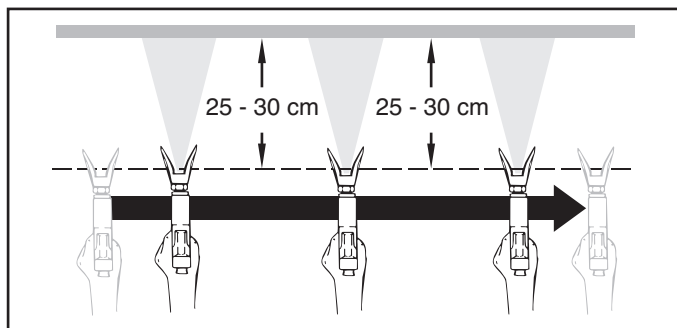
La chiave per un buon lavoro di verniciatura è un rivestimento uniforme di tutta la superficie. Muovere il braccio a velocità costante e tenere la pistola a spruzzo a distanza costante dalla superficie. La migliore distanza di spruzzo è da 25 a 30 cm tra la punta e la superficie.



Tenere la pistola a spruzzo ad angolo retto rispetto alla superficie. Questo significa muovere tutto il braccio avanti e indietro piuttosto che piegare solo il polso.



Tenere la pistola a spruzzo perpendicolare alla superficie altrimenti una estremità della traiettoria sarà più spessa dell'altra. Innescare la pistola dopo aver avviato la corsa. Rilasciare l'innesco prima del termine della corsa. La pistola a spruzzo deve essere in movimento quando l'innesco viene tirato e rilasciato. Ripassare su ogni corsa di circa il 30%. Questo assicura un rivestimento uniforme.



**Se si verificano zone limite molto nette o strisce nel getto di spruzzatura, aumentare la pressione di esercizio o diluire il materiale di copertura.**

## 6. Trattamento del tubo flessibile ad alta pressione

Evitare curve troppo strette o ad angolo vivo del tubo ad alta pressione; raggio di curvatura minimo circa 20 cm.

Proteggere il tubo da pressioni troppo elevate e da oggetti taglienti e da spigoli vivi.



**Pericolo di lesioni causate da un tubo ad alta pressione che perde. Sostituire immediatamente un tubo ad alta pressione danneggiato. Non riparare mai da soli un tubo ad alta pressione danneggiato!**

### 6.1 Tubo flessibile ad alta pressione

L'apparecchio possiede un tubo flessibile ad alta pressione speciale adatto per pompe pistone.



**Per ragioni di funzionalità, sicurezza e durata dell'apparecchio occorre utilizzare esclusivamente tubi flessibili ad alta pressione TITAN.**

## 7. Interruzione del lavoro

1. Aprire la valvola di sfiato, posizione della valvola PRIME (↻ circolazione).
2. Spegner (OFF) l'apparecchio.
3. Regolare la manopola di regolazione della pressione sulla pressione minima.
4. Azionare il grilletto dell'aerografo per depressurizzare il tubo flessibile ad alta pressione e l'aerografo.
5. Bloccare l'aerografo; vedi le istruzioni di servizio dell'aerografo.
6. Se occorre pulire un ugello standard, vedi pag. 71, punto 13.2.  
Se è montato un ugello di modello diverso, procedere come descritto nelle relative istruzioni per l'uso.
7. A seconda del modello, lasciare il tubo rigido o flessibile di aspirazione ed il tubo flessibile di ritorno immersi nel materiale di copertura o immergerlo nel relativo solvente.



Attenzione

**Se si usano materiali di copertura ad essiccazione rapida o a due componenti, l'apparecchio va pulito e lavato entro il tempo di passivazione usando un detergente adatto.**



## 8. Pulizia dell'apparecchio (messa fuori servizio)

Un'accurata pulizia è la migliore garanzia per un corretto funzionamento dell'apparecchio. Al termine del lavoro di spruzzatura occorre pulire l'apparecchio. È necessario impedire che il materiale di copertura di essicchi e si incrosti all'interno dell'apparecchio.

Il detergente usato per la pulizia (usare solo solventi con punto di infiammabilità maggiore di 21 °C) deve essere compatibile con il materiale di copertura.

- **Bloccare l'aerografo;** vedi le istruzioni per l'uso dell'aerografo.

Pulire e smontare l'ugello.

Per l'ugello standard vedi pag. 71, punto 13.2.

Se è montato un ugello di modello diverso, procedere come descritto nelle relative istruzioni per l'uso.

1. Estrarre il tubo flessibile di aspirazione dal recipiente contenente il materiale di rivestimento.
2. Chiudere la valvola di sfiato, posizione della valvola SPRAY (☞ spruzzatura).
3. Accendere (ON) l'apparecchio.
4. Azionare il grilletto dell'aerografo per pompare in un recipiente aperto il materiale di copertura rimasto nel tubo flessibile di aspirazione, nel tubo flessibile ad alta pressione e nell'aerografo.



Attenzione

**Se il materiale di copertura contiene solventi occorre collegare a terra il recipiente.**



**Cautela! Non pompare né spruzzare in un recipiente con piccola apertura (cocchiume)! Vedi le norme di sicurezza.**

5. Immergere il tubo flessibile di aspirazione con tubo flessibile di ritorno in un recipiente contenente detergente adatto.
6. Regolare la manopola di regolazione della pressione sulla pressione minima.
7. Aprire la valvola di sfiato, posizione della valvola PRIME (↻ circolazione).
8. Pompare un detergente adatto facendolo circolare per qualche minuto.
9. Chiudere la valvola di sfiato, posizione della valvola SPRAY (☞ spruzzatura).
10. Azionare il grilletto dell'aerografo.
11. Pompare il detergente residuo in un recipiente aperto fino a svuotare completamente l'apparecchio.
12. Spegnerne (OFF) l'apparecchio.

### 8.1 Pulizia dell'esterno dell'apparecchio



**Dapprima disinserire la spina di rete dalla presa di corrente. Vedi le norme di sicurezza.**



**Pericolo di cortocircuito dovuto alla penetrazione di acqua!**

**Non pulire mai l'apparecchio con unità a getto liquido o a getto di vapore ad alta pressione.**

Pulire l'esterno dell'apparecchio con un panno imbevuto di un detergente adatto.

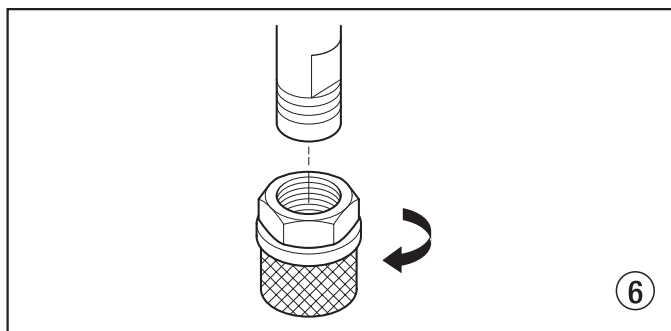
### 8.2 Filtro di aspirazione



**Un filtro di aspirazione pulito garantisce sempre la portata massima, una pressione di spruzzatura costante ed un funzionamento corretto dell'apparecchio.**

1. Svitare il filtro (fig. 6) dal tubo di aspirazione.
2. Pulire o sostituire il filtro.

Eseguire la pulizia con un pennello a setole dure e con un detergente adatto.



### 8.3 Pulizia del filtro ad alta pressione

Pulire regolarmente la cartuccia filtrante.

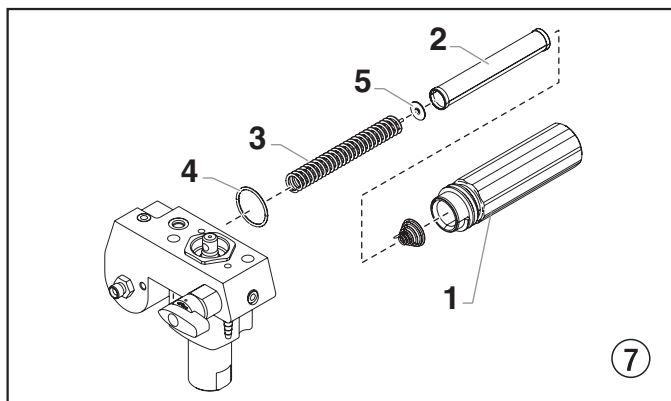
Un filtro ad alta pressione sporco o ostruito causa una cattiva figura di spruzzatura o l'ostruzione dell'ugello.

1. Regolare la manopola di regolazione della pressione sulla pressione minima.
2. Aprire la valvola di sfiato, posizione della valvola PRIME (↻ circolazione).
3. Spegnerne (OFF) l'apparecchio.



**Disinserire la spina di rete dalla presa di corrente.**

4. Svitare la scatola del filtro (fig. 7, pos. 1) con una chiave a nastro.
5. Togliere la cartuccia filtrante (2) dalla molla di spinta (3).
6. Pulire tutti i pezzi con un detergente adatto. Se necessario, sostituire la cartuccia filtrante.
7. Controllare e se necessario sostituire l'O-Ring (4).
8. Applicare la rondella (5) sulla molla di spinta (3). Applicare la cartuccia filtrante (2) sulla molla di spinta.
9. Avvitare la scatola del filtro (1) e serrarla completamente con una chiave a nastro.



## 8.4 Pulizia dell'aerografo Airless

1. Lavare l'aerografo Airless con un detergente adatto a bassa pressione di esercizio.
2. Pulire accuratamente l'ugello con un detergente adatto assicurandosi di eliminare tutti i residui di materiale di copertura.
3. Pulire accuratamente l'esterno dell'aerografo Airless.

### Filtro innestabile dell'aerografo Airless

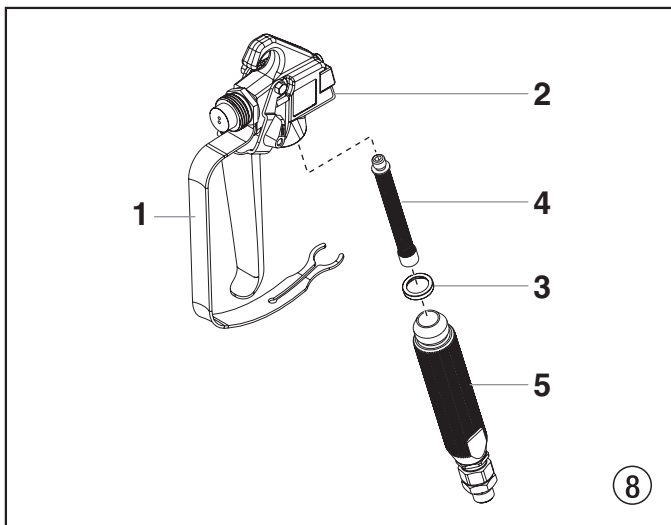
#### Smontaggio (fig. 8)

1. Tirare in avanti la parte bassa della protezione dell'innesco (1) in modo che si allenti dal gruppo impugnatura (5).
2. Allentare e rimuovere il gruppo impugnatura (5) dalla testa della pistola (2).
3. Ruotare in senso orario, svitare il filtro (4) dal corpo della pistola (2).



**I fili per mancini richiedono che il filtro venga ruotato in senso orario per la rimozione.**

4. Ruotare in senso antiorario, avvitare il filtro nuovo o pulito nel corpo della pistola.
5. Assicurarsi che tutte le parti siano pulite e che la guarnizione dell'impugnatura (3) sia nella posizione corretta nella testa della pistola.
6. Inserire il gruppo impugnatura (5) nella testa della pistola (2) fino a fissarlo bene.
7. Far scattare di nuovo la protezione dell'innesco (1) sul gruppo impugnatura (5).



## 9. Eliminazione di anomalie

Tipo di anomalia	Possibile causa	Misura per eliminare l'anomalia
A. L'apparecchio non si mette in funzione	<ol style="list-style-type: none"> <li>1. Mancanza di tensione elettrica.</li> <li>2. Regolazione su pressione insufficiente.</li> <li>3. Interruttore ON/OFF guasto.</li> </ol>	<ol style="list-style-type: none"> <li>1. Controllare la tensione di alimentazione.</li> <li>2. Ruotare la manopola di regolazione della pressione su valori maggiori.</li> <li>3. Sostituire.</li> </ol>
B. L'apparecchio non aspira	<ol style="list-style-type: none"> <li>1. Valvola di sfiato regolata su SPRAY (☞ spruzzatura).</li> <li>2. Il filtro sporge oltre il pelo libero del liquido ed aspira aria.</li> <li>3. Filtro intasato.</li> <li>4. Tubo flessibile di aspirazione/ Tubo di aspirazione allentato, cioè l'apparecchio aspira aria parassita.</li> </ol>	<ol style="list-style-type: none"> <li>1. Portare la valvola di sfiato su PRIME (☞ circolazione).</li> <li>2. Rifornire con materiale di copertura.</li> <li>3. Pulire o sostituire il filtro.</li> <li>4. Pulire i raccordi; se necessario sostituire gli O-Ring. Bloccare il tubo flessibile di aspirazione con un fermaglio.</li> </ol>
C. L'apparecchio aspira ma la pressione non aumenta	<ol style="list-style-type: none"> <li>1. L'ugello è fortemente usurato.</li> <li>2. Ugello troppo grande.</li> <li>3. Regolazione su pressione insufficiente.</li> <li>4. Filtro intasato.</li> <li>5. Il materiale di copertura fluisce attraverso il tubo flessibile di ritorno quando la valvola di sfiato si trova in posizione SPRAY (☞ spruzzatura).</li> <li>6. Guarnizioni incollate o usurate.</li> <li>7. Sfere delle valvole usurate.</li> <li>8. Sedi delle valvole usurate.</li> </ol>	<ol style="list-style-type: none"> <li>1. Sostituire.</li> <li>2. Sostituire l'ugello.</li> <li>3. Ruotare la manopola di controllo della pressione per aumentare.</li> <li>4. Pulire o sostituire il filtro.</li> <li>5. Smontare la valvola di sfiato e pulirla o sostituirla.</li> <li>6. Smontare le guarnizioni e pulirle o sostituirle.</li> <li>7. Smontare e sostituire le sfere delle valvole.</li> <li>8. Smontare e sostituire le sedi delle valvole.</li> </ol>
D. Il materiale di copertura fuoriesce in alto dallo stadio della vernice	<ol style="list-style-type: none"> <li>1. La guarnizione superiore è usurata.</li> <li>2. Il pistone è usurato.</li> </ol>	<ol style="list-style-type: none"> <li>1. Smontare e sostituire la guarnizione.</li> <li>2. Smontare e sostituire il pistone.</li> </ol>
E. La potenza dell'apparecchio diminuisce	<ol style="list-style-type: none"> <li>1. La pressione è regolata su un valore insufficiente.</li> </ol>	<ol style="list-style-type: none"> <li>1. Ruotare la manopola di controllo della pressione per aumentare.</li> </ol>
F. Pulsazione eccessiva sull'aerografo	<ol style="list-style-type: none"> <li>1. Tubo ad alta pressione di tipo errato.</li> <li>2. Ugello usurato o troppo grande.</li> <li>3. Pressione eccessiva.</li> </ol>	<ol style="list-style-type: none"> <li>1. Per ragioni di funzionalità, sicurezza e durata dell'apparecchio occorre utilizzare esclusivamente tubi flessibili ad alta pressione TITAN.</li> <li>2. Sostituire l'ugello.</li> <li>3. Ruotare la manopola di regolazione della pressione su un valore minore.</li> </ol>
G. Figura di spruzzatura scorretta	<ol style="list-style-type: none"> <li>1. Ugello troppo grande per il materiale di copertura da spruzzare.</li> <li>2. Regolazione scorretta della pressione.</li> <li>3. Portata insufficiente.</li> <li>4. Viscosità eccessiva del materiale di copertura.</li> </ol>	<ol style="list-style-type: none"> <li>1. Sostituire l'ugello.</li> <li>2. Ruotare la manopola di regolazione della pressione fino ad ottenere una figura di spruzzatura soddisfacente.</li> <li>3. Pulire o sostituire tutti i filtri.</li> <li>4. Diluire conformemente alle istruzioni del produttore.</li> </ol>

## 10. Manutenzione

### 10.1 Manutenzione generale

L'apparecchio deve essere sottoposto a manutenzione una volta all'anno dal personale di assistenza TITAN.

1. Controllare se i tubi flessibili ad alta pressione, il cavo di alimentazione elettrica e la spina sono danneggiati.
2. Controllare se la valvola di entrata e di scarico ed il filtro sono usurati.

### 10.2 Tubo flessibile ad alta pressione

Controllare visivamente il tubo flessibile ad alta pressione verificando che non possieda crepe o tagli, in particolare sul tratto in prossimità del raccordo. I dadi a risvolto devono poter essere ruotati liberamente.

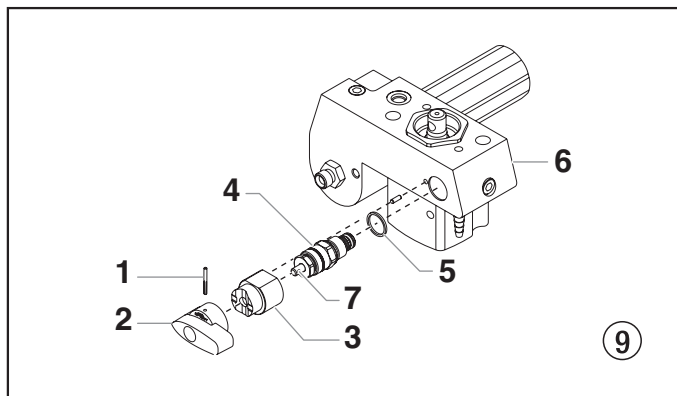
## 11. Riparazione dell'apparecchio



**Spegnere (OFF) l'apparecchio.**  
**Prima di qualsiasi riparazione – disinserire la spina di rete dalla presa di corrente.**

### 11.1 Valvola di sfiato

1. Con una punta da 2 mm, togliere la spina intagliata (fig. 9, pos. 1) dall'impugnatura della valvola di sfiato (2).
2. Estrarre l'impugnatura della valvola di sfiato (2) ed il trascinatore (3).
3. Svitare l'intero corpo della valvola (4) con una chiave fissa.
4. Verificare che la guarnizione (5) sia montata correttamente e quindi avvitare un nuovo corpo della valvola (4) nella scatola dello stadio della vernice (6). Serrare con una chiave fissa.
5. Posizionare il trascinatore (3) sul foro della scatola dello stadio della vernice (6). Inserire il trascinatore ed applicare grasso per macchine.
6. Far corrispondere i fori dell'alberino della valvola (7) e dell'impugnatura della valvola di sfiato (2).
7. Applicare la spina intagliata (1) e portare l'impugnatura della valvola di sfiato in posizione PRIME/SPRAY.



### 11.2 Valvola di entrata e di scarico

1. Svitare le quattro viti dal coperchio frontale; togliere il coperchio frontale.
2. Accendere (ON) l'apparecchio e quindi spegnerlo (OFF) in modo che la pistone si trovi in posizione di corsa minima.

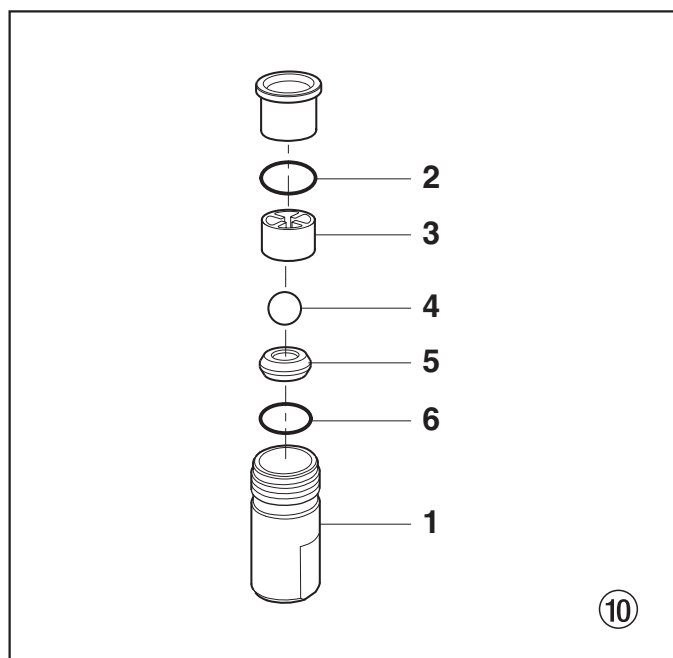


**Pericolo di schiacciamento!**

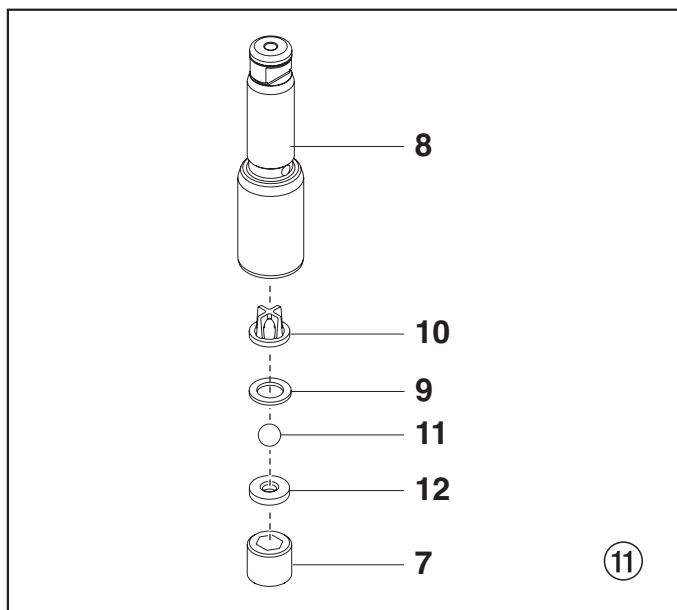
**Non introdurre le dita o attrezzi tra le parti in movimento.**

3. Disinserire la spina di rete dalla presa di corrente.
4. Togliere il fermaglio della curva di raccordo dal tubo flessibile di aspirazione; staccare il tubo flessibile di aspirazione.
5. Svitare il tubo flessibile di ritorno.
6. Ruotare l'apparecchio di 90° verso il lato posteriore per facilitare il lavoro sulla pompa di mandata del materiale.
7. Svitare il corpo della valvola di entrata (fig. 10, pos. 1) dalla scatola dello stadio della vernice.
8. Smontare la guarnizione inferiore (2), la guida della sfera inferiore (3), la sfera della valvola di entrata (4), la sede della valvola di entrata (5) e l'O-Ring (6).
9. Pulire tutti i pezzi con un detergente adatto.

Controllare l'usura e se necessario sostituire il corpo della valvola di entrata (1), la sede della valvola di entrata (5) e la sfera della valvola di entrata (4). Se non utilizzata su un lato, rimontare la sede della valvola di entrata (5) rigirata.

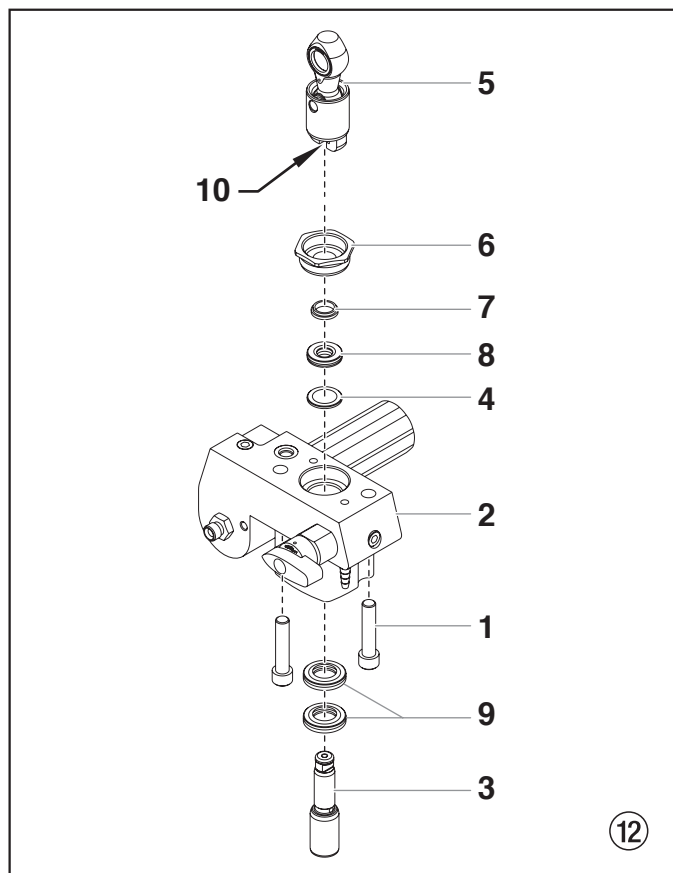


10. Con una chiave fissa svitare il corpo della valvola di scarico (fig. 11, pos. 7) dal pistone (8).
11. Smontare la guida della sfera superiore (10), rondella (9), la sfera della valvola di scarico (11) e la sede della valvola di scarico (12).
12. Pulire tutti i pezzi con un detergente adatto. Controllare l'usura e se necessario sostituire il corpo della valvola di scarico (7), la sede della valvola di scarico (12), la sfera della valvola di scarico (11) e la guida della sfera superiore (10). Se non utilizzata su un lato, rimontare la sede della valvola di scarico (12) rigirata.
13. Eseguire il montaggio in successione inversa. Spalmare grasso per macchine sull'O-Ring (fig. 10, pos. 6) e verificare il suo corretto posizionamento nel corpo della valvola di entrata (fig. 10 pos. 1).

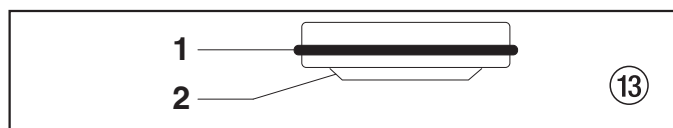


### 11.3 Guarnizioni

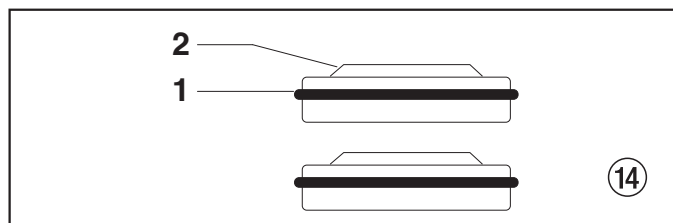
1. Smontare il corpo della valvola di entrata come descritto nel capitolo 11.2 a pag. 66.
2. Non è necessario smontare la valvola di scarico.
3. Con un cacciavite esagonale da 3/8 pollici svitare entrambe le viti a testa cilindrica (fig. 12, pos. 1) dalla scatola dello stadio della vernice (2).
4. Far scorrere in avanti il manicotto della pompa (2) e il pistone (3) fino a che il pistone esce dall'apertura a T (10) del gruppo cursore (5).
5. Estrarre il pistone (3) dal basso dalla scatola dello stadio della vernice (2).
6. Svitare il dado di guida (6) dalla scatola dello stadio della vernice (2) e togliere la guida del pistone (7).
7. Togliere la guarnizione superiore (8) e le guarnizioni inferiori (9) dalla scatola dello stadio della vernice (2).



8. Pulire la scatola dello stadio della vernice (2).
9. Spalmare grasso per macchine sulla guarnizione superiore (8) e sulle guarnizioni inferiori (9).
10. Applicare la guarnizione superiore (fig. 13) insieme all'O-Ring (1) ed al labbro sporgente (2) verso il basso.



11. Applicare le guarnizioni inferiori (fig. 14) insieme all'O-Ring (1) ed al labbro sporgente (2) verso l'alto.



12. Applicare la guida del pistone (fig. 12, pos. 7) nel dado di guida (6). Avvitare il dado di guida (6) nella scatola dello stadio della vernice (2) e serrare a mano.
13. Inserire dall'alto l'attrezzo di montaggio (3) del pistone (fornito insieme a guarnizioni di ricambio).
14. Spalmare grasso per macchine sull'attrezzo di montaggio e sul pistone (3).
15. Introdurre il pistone (3) dal basso nella scatola dello stadio della vernice (2) attraverso le guarnizioni inferiori (9). Con un martello di gomma battere leggermente dal basso sul pistone (3) fino a poterlo osservare al di sopra della scatola dello stadio della vernice.
16. Togliere l'attrezzo di montaggio dal pistone (3).
17. Serrare il dado di guida (6) con una chiave fissa.

18. Far scorrere la parte superiore del pistone (3) nell'apertura a T (10) del gruppo cursore (4).
19. Posizionare il collettore della pompa (2) al di sotto della scatola dell'unità ingranaggi e farlo salire finché non poggia sulla scatola dell'unità ingranaggi.
20. Fissare la scatola dello stadio della vernice (2) alla scatola del riduttore. Attenzione al fatto che il trasduttore di pressione non danneggi la sua guarnizione (10).
21. Avvitare a fondo la scatola dello stadio della vernice (2) alla scatola del riduttore.
22. Spalmare grasso per macchine sull'O-Ring (fig. 10, pos. 6) tra la scatola dello stadio della vernice (2) ed il corpo della valvola di entrata. Avvitare il corpo della valvola di entrata nella scatola dello stadio della vernice.
23. **Telaio** - Introdurre la curva di raccordo del tubo flessibile di aspirazione nel corpo della valvola di entrata (fig. 10, pos. 1) e fissarla con un fermaglio. Avvitare il tubo flessibile di ritorno e fissarlo sul tubo flessibile di aspirazione con un fermaglio.  
**Carello alto** - infilare il tubo del sifone nella valvola di ingresso e stringere con fermezza. Assicurarsi di avvolgere i fili sul tubo basso con nastro Teflon prima di montare. Rimettere il flessibile di ritorno nel morsetto del flessibile sul tubo del sifone.
24. Montare il coperchio frontale.

#### 11.4 Sostituzione del gruppo motore

1. Aprire la valvola di sfogo della valvola PRIME (☉ circolazione), spegnere l'unità e scollegare il cavo di alimentazione.
2. Rimuovere le quattro viti della copertura del motore (Fig. 15, pos. 1). Rimuovere la copertura del motore (2).
3. Rimuovere le quattro viti di assemblaggio del dissipatore termico (3). Estrarre il gruppo del dissipatore termico (4) dall'alloggiamento della scatola degli ingranaggi (5).
4. Scollegare i cinque cavi dal relè (6) che è montato all'interno del gruppo del dissipatore termico.
5. Collegare i cinque cavi al nuovo relè (vedere lo schema elettrico nella sezione 11.8 di questo manuale).
6. Usando le quattro viti di assemblaggio del gruppo del dissipatore termico (3), installare il gruppo del dissipatore termico (4) sull'alloggiamento della scatola degli ingranaggi (5). Stringere in modo fermo le viti.
7. Scollegare i cavi nero e rosso che partono dall'alloggiamento della scatola degli ingranaggi. Scollegare i cavi nero e rosso dai condensatori (8). Scollegare i cavi nero e rosso dal motore (9).
8. Allentare e rimuovere le quattro viti di montaggio del motore (10).
9. Estrarre il motore dall'alloggiamento della scatola degli ingranaggi.



**Se il motore non si sgancia dall'alloggiamento della pompa:**

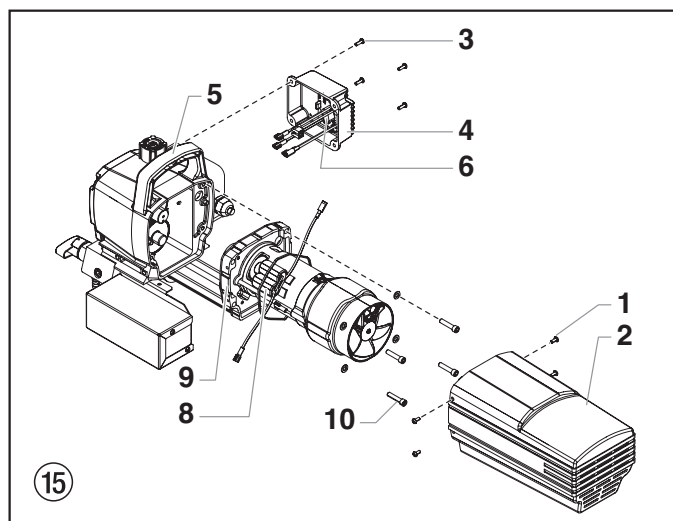
- Rimuovere la piastra di copertura anteriore.
- Usando un martello di gomma, colpire con attenzione la parte anteriore dell'albero che si estende attraverso il gruppo cursore.

10. Con il motore rimosso, ispezionare gli ingranaggi dell'alloggiamento per verificare la presenza di danni o eccessiva usura. Se necessario, sostituire gli ingranaggi.
11. Installare il nuovo motore nell'alloggiamento della scatola degli ingranaggi.



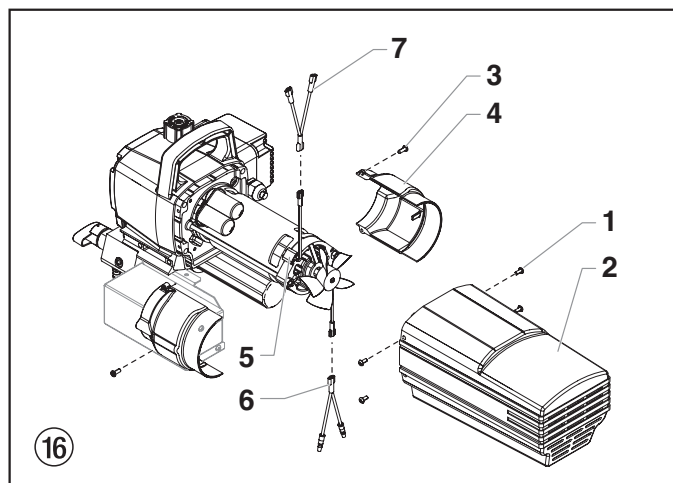
**Ruotare manualmente la ventola del motore finché l'ingranaggio del corpo si impegna con il relativo ingranaggio nell'alloggiamento della scatola degli ingranaggi.**

12. Fissare il motore (9) con le quattro viti di montaggio (10).
13. Spingere i nuovi condensatori nel relativo morsetto (8) sul nuovo motore.
14. Ricollegare i cavi (vedere lo schema elettrico nella sezione 11.8 di questo manuale).
15. Far scorrere la copertura del motore (2) al di sopra di esso. Fissare la copertura del motore con le quattro viti apposite (1).



#### 11.5 Spazzole di carbone del motore

1. Svitare le quattro viti (fig. 16, pos. 1) della copertura del motore (2). Togliere la copertura del motore.
2. Svitare le due viti (3) dei semigusci (4). Togliere i semigusci.
3. Con un cacciavite piccolo sollevare le due coperture (5).
4. Estrarre il cavetto rosso (6) ed il cavetto nero (7) dalla relativa spazzola di carbone.
5. Montare una nuova spazzola di carbone e far innestare la copertura (5).
6. Inserire il cavetto rosso (6) ed il cavetto nero (7) nella relativa spazzola di carbone.
7. Avvitare i due semigusci (4).
8. Spingere la copertura (2) sul motore e fissarla con le quattro viti (1).





## 11.6 Sostituzione degli ingranaggi

1. Aprire la valvola di sfogo, posizione della valvola PRIME (☉ circolazione), spegnere l'unità e scollegare il cavo di alimentazione.
2. Allentare e rimuovere le quattro viti delle coperture del motore (Fig. 17. pos. 1). Rimuovere la copertura del motore (2).
3. Scollegare i cavi nero e rosso che partono dall'alloggiamento della scatola degli ingranaggi.
4. Allentare e rimuovere le quattro viti di montaggio del motore (3).
5. Estrarre il motore (4) dall'alloggiamento degli ingranaggi (5).



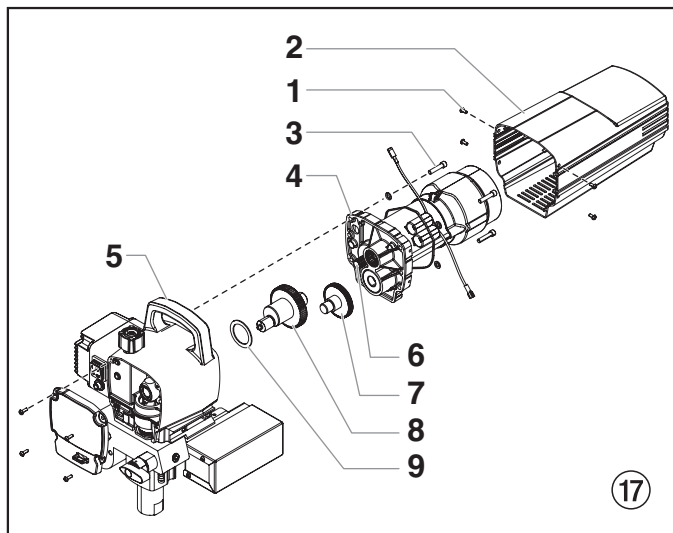
**Se il motore non si sgancia dall'alloggiamento della pompa:**

- Rimuovere la piastra di copertura anteriore.
- Usando un martello di gomma, colpire con attenzione la parte anteriore dell'albero che si estende attraverso il gruppo cursore.

6. Ispezionare gli ingranaggi del corpo (6) all'estremità del motore, per verificare la presenza di danni o eccessiva usura. Se l'ingranaggio è completamente usurato, sostituire l'intero motore.
7. Rimuovere e ispezionare l'ingranaggio di seconda fase (7) per danni o eccessiva usura. Se necessario, sostituire.
8. Rimuovere e ispezionare il gruppo albero/ingranaggio (8) per danni o eccessiva usura. Se necessario, sostituire.
9. Rimontare la pompa seguendo le fasi che precedono all'inverso. Durante il rimontaggio, assicurarsi che la rondella di spinta (9) sia in posizione.



**Rimontare la scatola degli ingranaggi nell'alloggiamento della pompa con cinque onces di Lubriplate GR132 (P/N 0293396).**

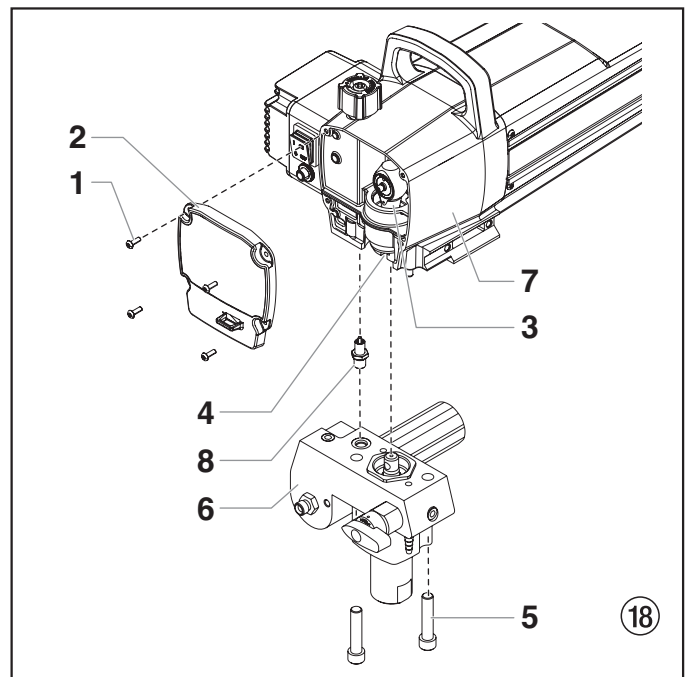


## 11.7 Sostituzione del trasduttore

1. Aprire la valvola di sfogo, posizione della valvola PRIME (☉ circolazione), spegnere l'unità e scollegare il cavo di alimentazione.
2. Allentare e rimuovere le quattro viti delle coperture anteriori (Fig. 18, pos. 1). Rimuovere la copertura anteriore (2).
3. Arrestare lo spruzzatore alla fine della corsa in modo che il pistone sia nella posizione più bassa.
4. Inclinare lo spruzzatore all'indietro per un facile accesso alla sezione fluido.
5. Usando una chiave esagonale 3/8" (9,525 mm), allentare e rimuovere le due viti di montaggio del manicotto della pompa (5).
6. Tirare il manicotto della pompa (6) verso il basso a circa 1,3 cm dall'alloggiamento della pompa per liberare il trasduttore.
7. Far scorrere in avanti il blocco pompa e l'asta del pistone fino a che l'asta del pistone esce dall'apertura a T (4) del gruppo cursore (3).
8. Usando una chiave, rimuovere il gruppo trasduttore (8) dal manicotto della pompa.
9. Infilare il nuovo gruppo trasduttore nel manicotto della pompa (6). Stringere bene con una chiave.
10. Rimontare la pompa eseguendo al contrario le fasi 2-7.

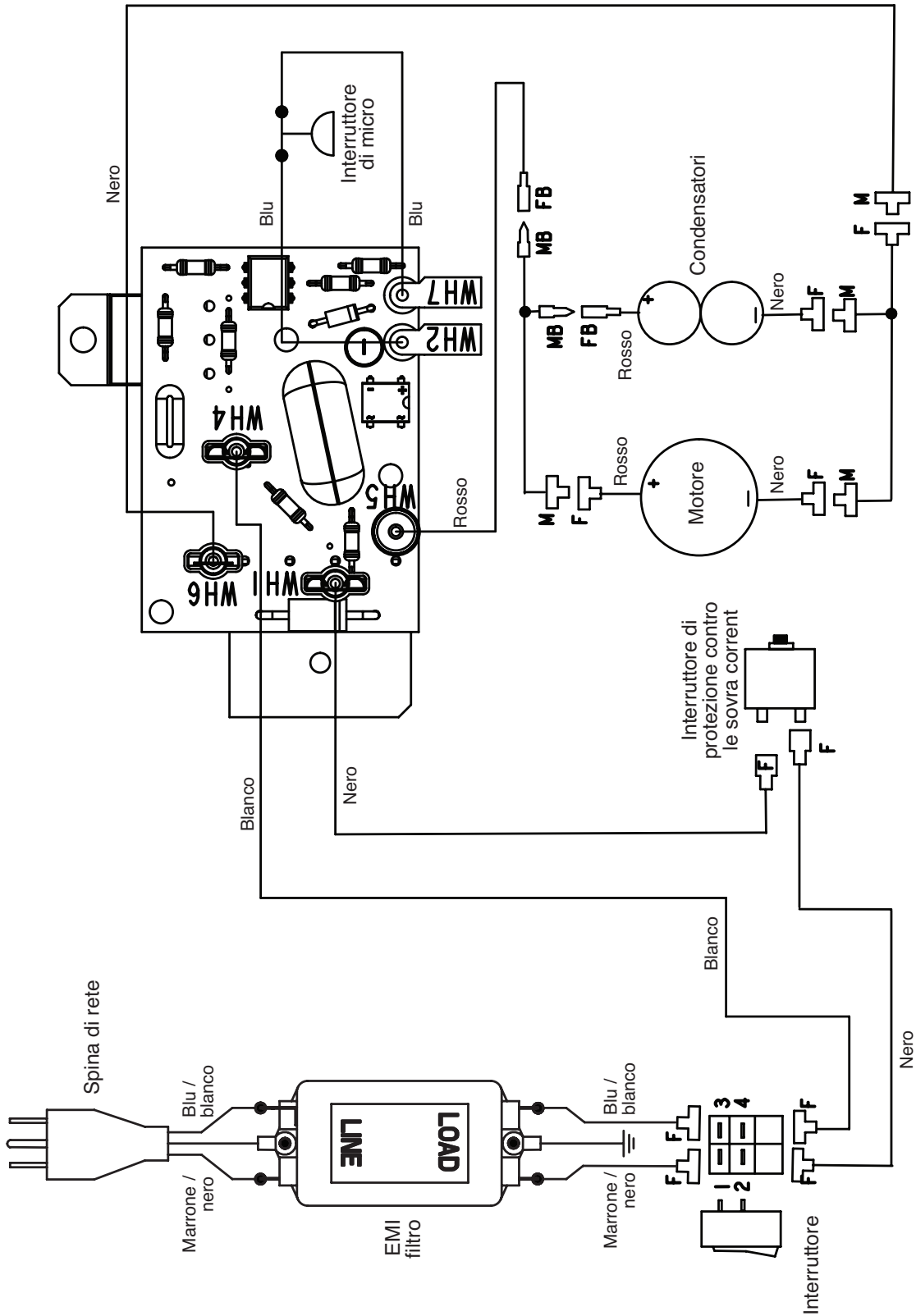


**Assicurarsi che il trasduttore sia allineato correttamente con il foro nel manicotto della pompa durante il rimontaggio. L'allineamento non corretto può provocare danni all'o-ring del trasduttore.**





### 11.8 Schema elettrico Performance Series 650e



## 12. Accessori per Performance Series 650e

### Selezione punta airless

Le punte sono selezionate secondo la dimensione dell'orifizio e l'ampiezza della ventola. La selezione corretta è stabilita secondo l'ampiezza della ventola necessaria per un lavoro specifico e secondo la dimensione dell'orifizio che fornirà il quantitativo di fluido desiderato ed eseguirà l'atomizzazione corretta.

Per fluidi a bassa viscosità, in genere si scelgono punte per orifizi più piccole. Per fluidi a più alta viscosità, in genere si scelgono punte per orifizi più grandi. Vedere il diagramma sotto.



**Non superare la dimensione della punta consigliata per lo spruzzatore.**

Il diagramma che segue indica le dimensioni più comuni e i materiali appropriati da spruzzare.

Dimensione punta	Materiale di spruzzo	Tipo di filtro
.011 – .013	Lacche e coloranti	Filtro a rete 100
.015 – .019	Peintures Olio e latexhuile et au latex	Filtro a rete 60
.021 – .026	Contenitore a tramoggia e applicazione blocco	Filtro a rete 30

Si preferiscono ampiezze di ventola da 8" a 12" (da 20 a 30 cm) perché garantiscono maggiore controllo quando si spruzza ed hanno minori probabilità di intasamento.

## 13. Appendice

### 13.1 Scelta dell'ugello

Per ottenere un risultato di rivestimento perfetto e razionale, la scelta dell'ugello è della massima importanza.

In molti casi è necessario eseguire prove di spruzzatura per determinare l'ugello più adatto.

#### Alcune regole da prendere in considerazione:

Il getto di spruzzatura deve essere uniforme.

Se nel getto di spruzzatura sono presenti strisce, la pressione di spruzzatura è insufficiente oppure la viscosità del materiale di copertura è eccessiva.

**Rimedio:** aumentare la pressione o diluire il materiale di spruzzatura. Ogni pompa possiede una determinata portata in rapporto alle dimensioni dell'ugello:

Si può affermare che:

ugello grande	=	pressione bassa
ugello piccolo	=	pressione alta

È a disposizione un grande assortimento di ugelli con svariati angoli di spruzzatura.

### 13.2 Manutenzione e pulizia di ugelli Airless di metallo duro

#### Ugelli standard

Se è montato un altro tipo di ugello si deve operare come indicato dal costruttore.

L'ugello possiede un foro lavorato accuratamente e con grande precisione. Per ottenere una lunga durata è necessario trattarlo con cura. Tenere sempre presente che l'insero di metallo duro è fragile! Non far cadere mai l'ugello né lavorarlo con oggetti metallici acuminati o taglienti.

#### Per mantenere l'ugello pulito e pronto per l'uso osservare i seguenti punti:

1. Ruotare il maniglia della valvola di sfianto completamente alla sinistra (↻ circolazione).
2. Spegnerne il motore a benzina.
3. Smontare l'ugello dall'aerografo.
4. Immergere l'ugello in un detergente adatto fino al distacco di ogni residuo di materiale di copertura.
5. Se si dispone di aria compressa, soffiare l'ugello.
6. Rimuovere i residui eventualmente ancora presenti con un legnetto appuntito (stuzzicadenti).
7. Controllare l'ugello con una lente di ingrandimento e, se necessario, ripetere le operazioni descritte ai punti da 4 a 6.

### Liquid Shield Plus

Pulisce e protegge i sistemi a spruzzo contro ruggine, corrosione e usura prematura. Ora con protezione antigelo fino a -25°.

N° ord.	Denominazione
314-483	Flacone da 112 ml
314-482	Flacone da 1 L



### Piston Lube

Formulata in modo speciale per evitare che materiali aderiscano all'asta del pistone, che diventa abrasiva per le guarnizioni superiori. Il lubrificante pistone frantuma tutti i materiali che possono accumularsi nella coppa dell'olio impedendone l'asciugatura.

N° ord.	Denominazione
314-481	Flacone da 112 ml
314-480	Flacone da 240 ml



### Varie

N° ord.	Denominazione
490-012	Accoppiamento del flessibile, 1/4" x 1/4"
730-397	Manometro
314-171	Lubriplate, 14 once l'uno
314-172	Lubriplate, 6 lb. lattina

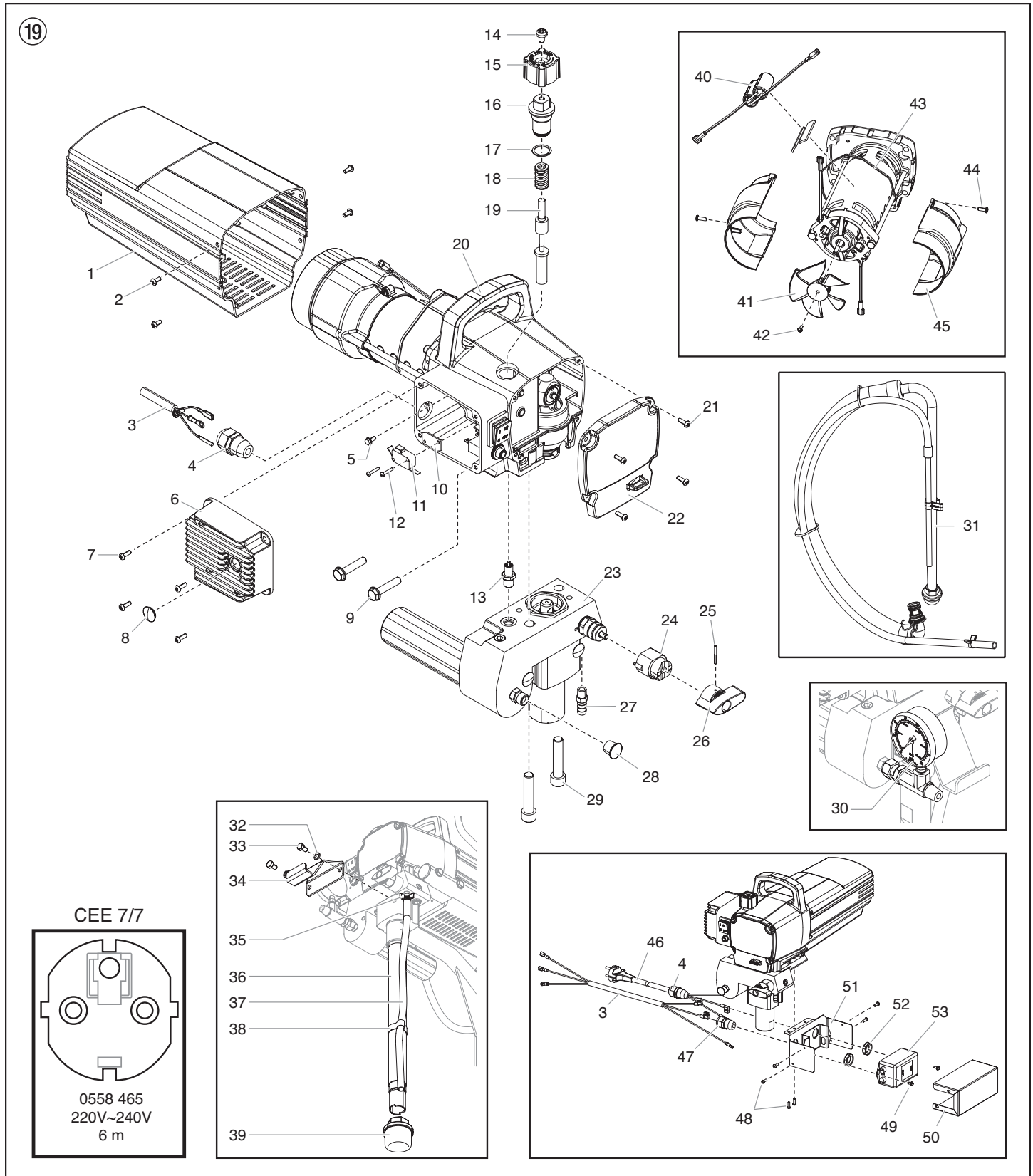
Performance Series 650e

(D) Hauptbaugruppe

(F) Ensemble principal

(GB) Main Assembly

(I) Gruppo principale



Pos Item Pos.	Best. Nr. Part No. N° de pièce N° ord.	(D) Benennung	(GB) Description	(F) Désignation	(I) Denominazione
1	0558 302	Motorabdeckung	Motor shroud	Couverture du moteur	Copertura del motore
2	9805 287	Schraube (4)	Screw (4)	Vis (4)	Vite (4)
3	0558 555	Kabel-Jumper	Power cord jumper	Bretelle de cordon d'alimentation	Ponticello del cavo de alimentazione
4	0551 714	Zugentlastung	Cord grip	Zone de maintien du cordon	Presca cavo
5	9800 340	Grundschrabe	Ground screw	Vis de terre	Vite a terra
6	0523 527A	Kühlkörperabdeckung	Motor control assembly	Couvercle du dissipateur thermique	Copertura dissipatore termico
7	0509 218	Schraube (4)	Screw (4)	Vis (4)	Vite (4)
8	0507 751	Stopfen	Grommit	Bouchon	Spina
9	0509 550	Schraube (4) (Gestell)	Screw (4) (stand model)	Vis (4) (support)	Vite (4) (telaio)
	0508 555	Schraube (4) (hoher Wagen)	Screw (4) (cart model)	Vis (4) (chariot)	Vite (4) (carello)
10	03662	Mikroschalter Isolator	Microswitch insulator	Isolateur de micro interrupteur	Isolante di interruttore di micro
11	0295 490	Mikroschalter	Microswitch	Micro interrupteur	Interruttore di micro
12	9800 604	Schraube (2)	Screw (2)	Vis (2)	Vite (2)
13	0551 112	Baugruppe Meßwertaufnehmer	Transducer assembly	Capteur de pression	Trasduttore di pressione
14	0509 219	Schraube	Screw	Vis	Vite
15	0551 513	Druckregler	Knob	Bouton de réglage de pression	Manopola di regolazione della pressione
16	0551 522	Knopfhäuse	Knob housing	Boîtier de bouton	Alloggiamento della manopola
17	9822 522	Haltering	Retaining ring	Bague de retenue	Anello di bloccaggio
18	02712	Feder	Spring	Ressort	Molla
19	0551 521	Steuerkolben	Plunger	Plongeur	Stantuffo
20	-----	Baugruppe Antrieb	Drive assembly	Carter d'engrenages	Gruppo azionamento
21	0509 218	Schraube (4)	Screw (4)	Vis (4)	Vite (4)
22	0558 301	Frontdeckel	Face plate	Couvercle frontal	Coperchio frontale
23	0558 264A	Farbstufe (Gestell)	Fluid section assembly (stand)	Ensemble de pompe à peinture (support)	Stadio della vernice (telaio)
	0558 265A	Farbstufe (hoher Wagen)	Fluid section assembly (cart)	Ensemble de pompe à peinture (chariot)	Stadio della vernice (telaio)
24	0507 931	Nockengrund	Cam base	Support de came	Base della camma
25	5006 543	Kerbstift	Groove pin	Goupille cannelée	Perno scanalato
26	0507 662	Ventilschalter	Relief valve knob	Bouton du robinet	Impugnatura della valvola
27	9885 612	Rücklaufschlauchstutzen (Gestell)	Return tube fitting (stand)	Raccord du tuyau de retour (support)	Montaggio tubo di ritorno (telaio)
28	730-197	Deckel	Cap	Bouchon	Testina
29	0508 553	Schraube (2)	Screw (2)	Vis (2)	Vite (2)
30	0508 239	Manometer	Manometer	Manomètre	Manometro
31	0551 705	Ansaugsystem (Gestell)	Siphon assembly (stand)	Système d'aspiration (support)	Sistema di aspirazione (telaio)
32	0508 549	Scheibe (2)	Washer (2)	Rondelle (2)	Rondella (2)
33	0508 550	Schraube (2)	Screw (2)	Vis (2)	Vite (2)
34	0551 443	Eimerhaken	Pail hook	Crochet de seau	Gancio di secchio
35	0327 226	Klammer	Clip	Agrafe de fixation	Fermaglio
36	0558 552	Ansaugrohr	Suction tube	Tube d'aspiration	Tubo di aspirazione
37	0551 556	Rücklaufschlauch	Return tube	Tuyau de retour	Tubo flessibile di ritorno
38	0507 783	Klammer	Clip	Agrafe de fixation	Fermaglio
39	5006 536	Filter	Inlet screen	Filtre	Filtro
40	9852 334	Kondensator, 230V	Capacitor assembly, 230V	Condensateur, 230V	Condensatore, 230V
41	0508 648	Lüfter	Fan	Ventilateur	Ventilatore
42	9804 916	Schraube	Screw	Vis	Vite
43	0551 543	Kabelbinder	Tie wrap	Attache de câble	Legatura del cavo
44	704-322	Schraube (2)	Screw (2)	Vis (2)	Vite (2)
45	0508 646	Lüfter-Abdeckung (2)	Fan shroud (2)	Couverture de ventilateur	Copertura del ventilatore (2)
46	0558 465	Geräteanschlussleitung	Power cord	Cordon d'alimentation	Cavo di allacciamento dell'apparecchio
47	0551 714	Zugentlastung	Cord grip	Bride de cordon	Presca cavo
48	0509 218	Schraube (6)	Screw (6)	Vis (6)	Vite (6)
49	9800 340	Grundschrabe (2)	Ground screw (2)	Vis de terre (2)	Vite a terra (2)
50	0558 452	Halterungsabdeckung	Bracket cover	Couvercle de support	Copertura della staffa
51	0558 449	Halterung	Bracket	Support	Staffa
52	0551 980	Sicherungsmutter (2)	Lock nut (2)	Contre-écrou (2)	Dado di blocco (2)
53	0522 424	EMI filter, 20A	EMI filter, 20A	Filtre EMI, 20 A	Filtro EMI, 20A

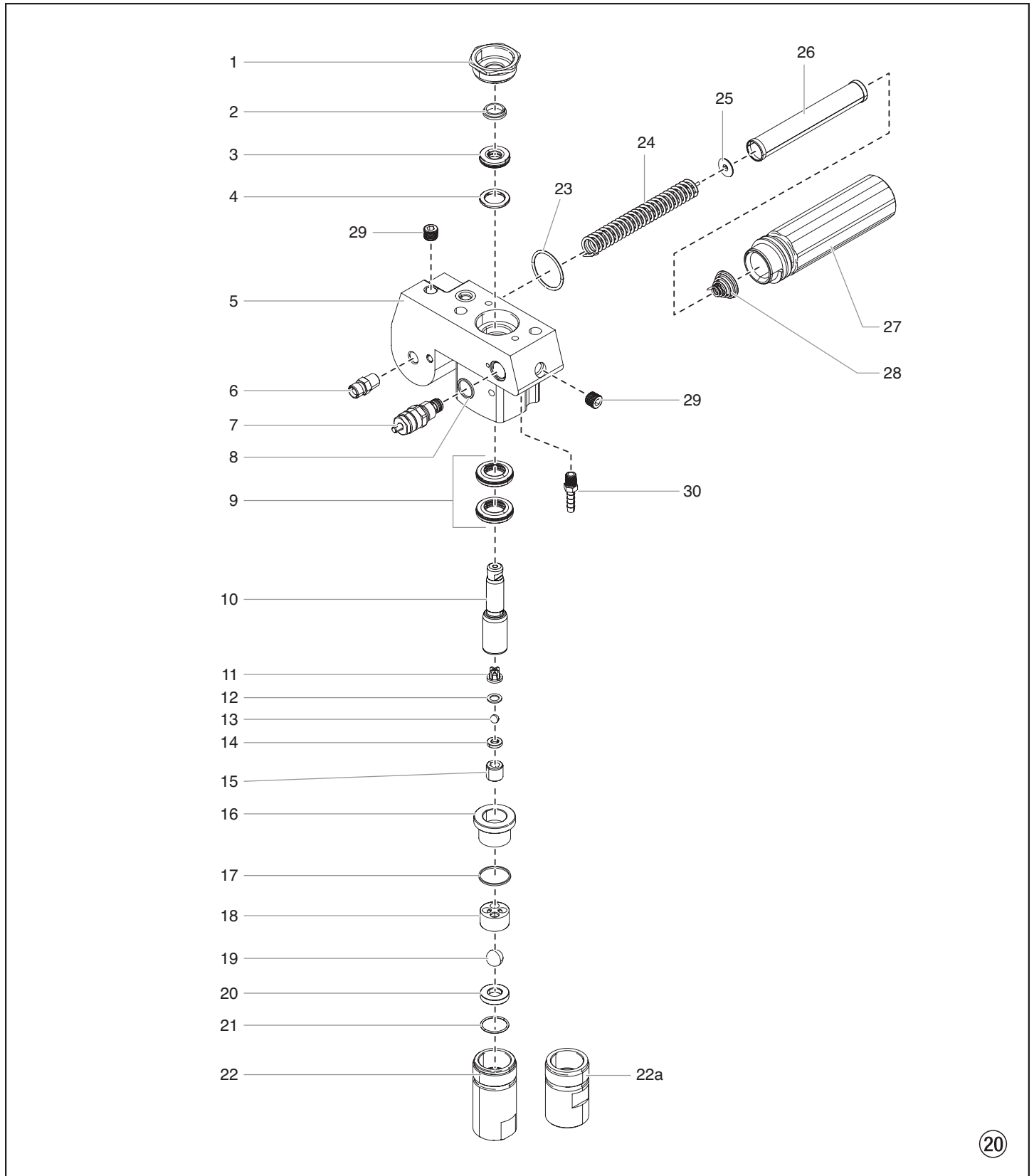
Performance Series 650e

(D) Farbstufe

(GB) Fluid section

(F) Pompe à peinture

(I) Stadio della vernice





Pos Item Pos. Pos.	Best. Nr. Part No. N° de pièce N° ord.	(D) Benennung	(GB) Description	(F) Désignation	(I) Denominazione
1	0509 594	Führungsmutter	Retainer	Écrou de guidage	Dado di guida
2	0509 584	Kolbenführung	Piston guide	Guide du piston	Guida del pistone
3	-----	Obere Packung	Upper packing	Garniture supérieure	Guarnizione superiore
4	0551 535	Abstandhalter	Spacer	Entretoise	Distanziatore
5	0551 604	Farbstufengehäuse	Pump manifold	Carter de la pompe à peinture	Scatola dello stadio della vernice
6	0509 873	Doppelstutzen	Fitting	Raccord double	Bocchettone doppio
7	0507 690	Baugruppe Bypass-Ventil	Bypass valve assembly	Ensemble by-pass	Gruppo valvola di by-pass
8	0507 745	Dichtungsring	Gasket	Joint	Guarnizione
9	-----	Untere Packung (2)	Lower packing (2)	Garniture inférieure (2)	Guarnizione inferiore (2)
10	0290 277	Kolben	Piston rod	Piston	Pistone
11	704-557	Obere Kugelführung	Upper cage	Guide de bille supérieur	Guida della sfera superiore
12	0551 263	Scheibe	Crush washer	Rondelle	Rondella
13	50164	Auslassventilkugel	Outlet valve ball	Bille du clapet de refoulement	Sfera della valvola di scarico
14	0551 620	Auslassventilsitz	Outlet valve seat	Siège du clapet de refoulement	Sede della valvola di scarico
15	13481	Auslassventilgehäuse	Outlet valve retainer	Corps du clapet de refoulement	Corpo della valvola di scarico
16	704-535	Buchse	Bushing	Douille	Bussola
17	0509 581	Untere Dichtung	Inlet valve seal	Joint inférieur	Guarnizione inferiore
18	0509 591	Untere Kugelführung	Lower ball guide	Guide de bille inférieur	Guida della sfera inferiore
19	0509 583	Einlassventilkugel	Inlet valve ball	Bille du clapet d'admission	Sfera della valvola di entrata
20	0551 534	Einlassventilsitz	Inlet valve seat	Siège du clapet d'admission	Sede della valvola di entrata
21	0509 582	O-ring, Teflon	O-ring, Teflon	Joint torique, Teflon	O-ring, Teflon
22	0508 680	Einlassventilgehäuse (Gestell)	Inlet valve housing (stand)	Corps du clapet d'admission (support)	Corpo della valvola di entrata (telaio)
22a	0508 690	Einlassventilgehäuse (hoher Wagen)	Inlet valve housing (cart)	Corps du clapet d'admission (chariot)	Corpo della valvola di entrata (carello)
23	0508 604	O-ring	O-ring	Joint torique	O-ring
24	0508 749	Stützfeder	Bearing spring	Ressort	Molla di spinta
25	0508 603	Stützscheibe	Bearing ring	Rondelle	Rondella
26	0508 748	Filterpatrone	Filter	Filtre	Filtro
27	0508 601	Filtergehäuse	Filter housing	Corps de filtre	Scatola del filtro
28	0508 602	Konusfeder	Conical spring	Ressort	Molla conica
29	0507 517	Rohrverschlusschraube (2)	Pipe plug (2)	Bouchon fileté (2)	Tappo tubo (2)
30	0551 530	Rücklaufschlauchstutzen (hoher Wagen)	Return tube fitting (cart)	Raccord du tuyau de retour (chariot)	Montaggio tubo di ritorno (carello)
	0509 151	Baugruppe Kolben (inklusive der Elemente 10-15)	Piston assembly (includes items 10-15)	Ensemble piston (comprend les éléments 10 à 15)	Gruppo pistone (comprende articoli n. 10-15)
	0551 533	Repacking Kit (inklusive der Elemente 2-4, 9, 11, 13, 17, 19 und 21).	Repacking kit (includes items 2-4, 9, 11, 13, 17, 19 and 21).	Kit de remplacement des garnitures (comprend les éléments 2 à 4, 9, 11, 13, 17, 19 et 21).	Kit di riconfezionamento (comprende articoli 2-4, 9, 11, 13, 17, 19 e 21).

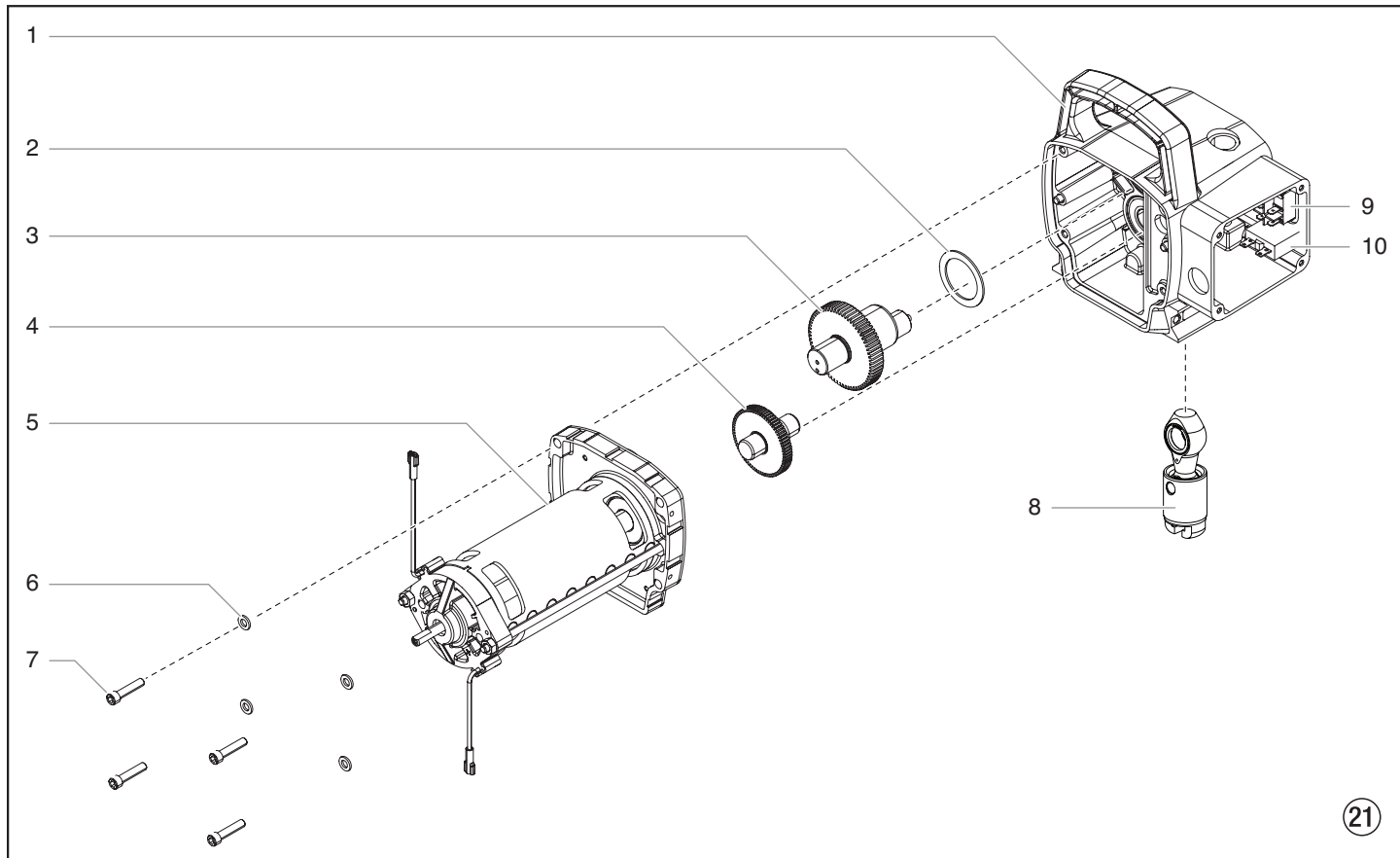
Performance Series 650e

(D) Baugruppe Antrieb

(F) Carter d'engrenages

(GB) Drive Assembly

(I) Gruppo azionamento



Pos Item Pos. Pos.	Best. Nr. Part No. N° de pièce N° ord.	(D) Benennung	(GB) Description	(F) Désignation	(I) Denominazione
1	0558 328A	Baugruppe Gehäuse	Housing assembly	Logement	Gruppo alloggiamento
2	0508 573	Anlaufscheibe	Thrust washer	Disque de butée	Ralla
3	0508 572	Kurbelwelle	Gear/crankshaft assembly	Vilebrequin	Albero a gomiti
4	0509 121	Getriebegrad, Stufe 2	2nd stage gear	Roue dentée, étage 2	Ruota dentata, stadio 2
5	0558 338A	Baugruppe motor, 230V	Motor assembly, 230V	Ensemble de moteur, 230V	Gruppo motore, 230V
6	9820 213	Scheibe (4)	Washer (4)	Rondelle (4)	Rondella (4)
7	9800 341	Schraube (4)	Screw (4)	Vis (4)	Vite (4)
8	0508 208	Schiebeeinheit	Slider assembly	Coulisseau	Gruppo cursore
9	9850 936	Schalter	Switch	Interrupteur	Interruttore
10	0551 991	Überstromschutzschalter	Circuit breaker	Disjoncteur à maximum	Interruttore di protezione contro le sovra corrent

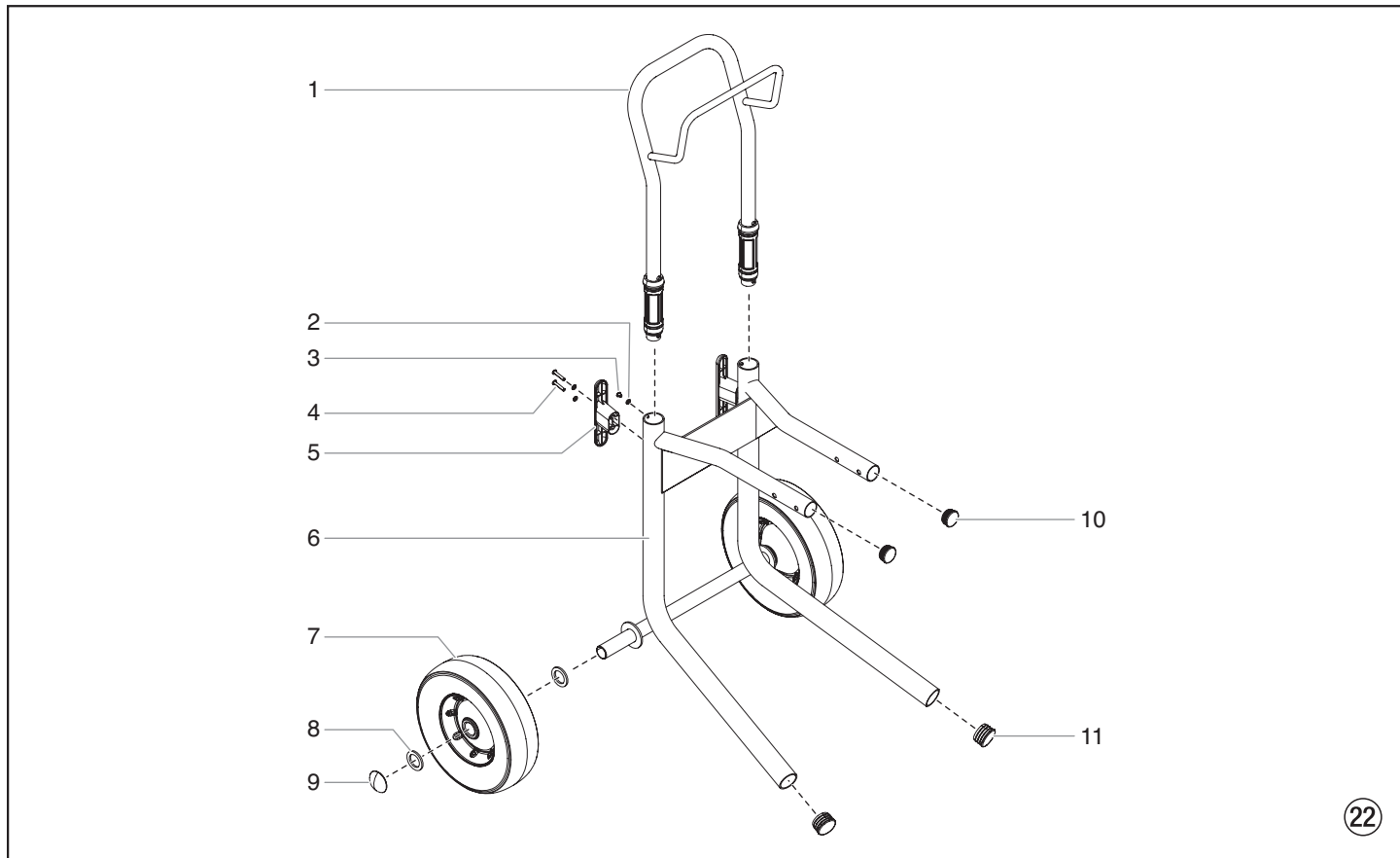
Performance Series 650e

Ⓓ Hoher Wagen

Ⓕ Chariot haut

ⒼⒸ Upright cart assembly

Ⓘ Carello alto

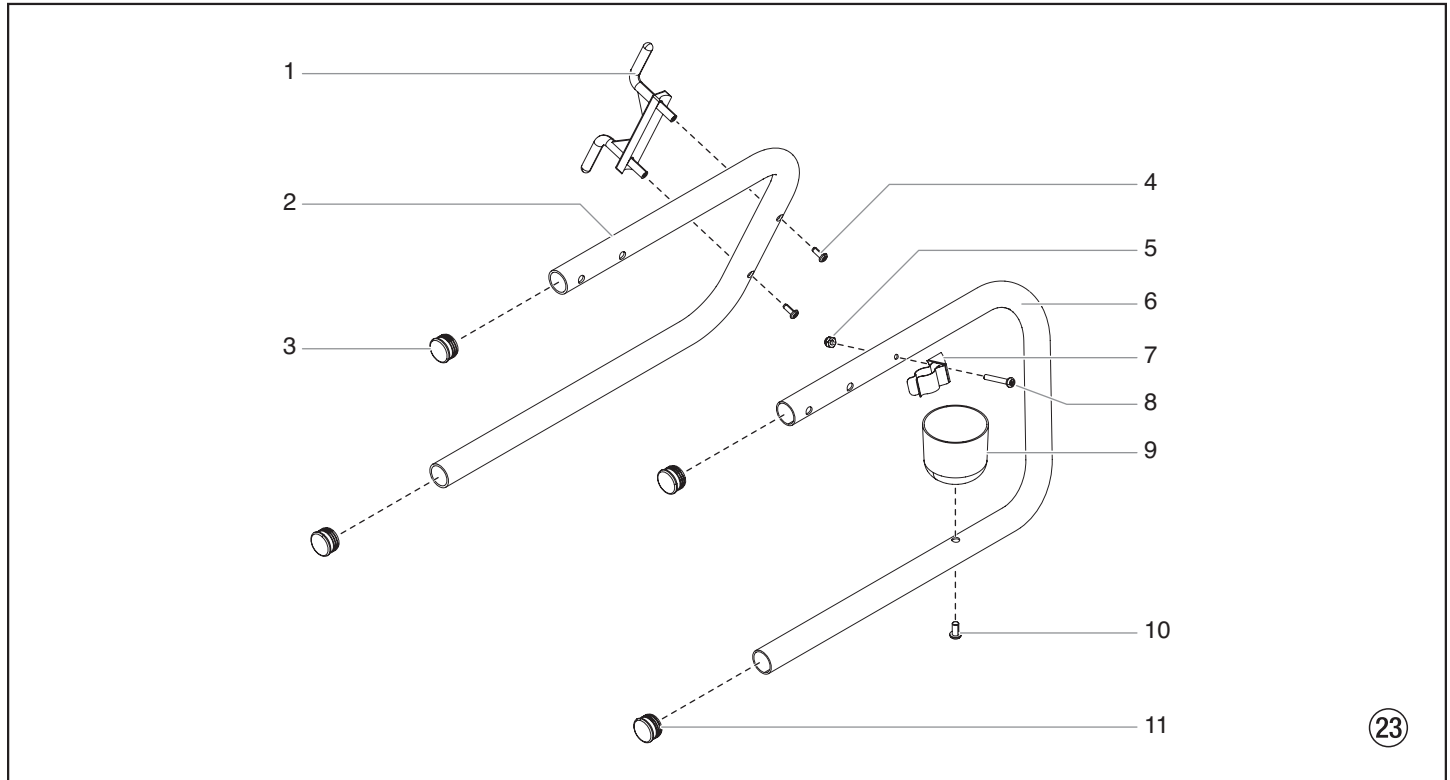


Pos Item Pos. Pos.	Best. Nr. Part No. N° de pièce N° ord.	Ⓓ Benennung	ⒼⒸ Description	Ⓕ Désignation	Ⓘ Denominazione
1	0551 664	Handgriff (inklusive der Elemente 2-3)	Handle assembly (includes items 2-3)	Poignée (comprend les éléments 2-3)	Impugnatura (comprende articoli n 2-3)
2	0509 386	Scheibe (6)	Washer (6)	Rondelle (6)	Rondella (6)
3	0295 608	Schraube (2)	Screw (2)	Vis (2)	Vite (2)
4	0551 555	Schraube (4)	Screw (4)	Vis (4)	Vite (4)
5	0507 655	Netzkabel-Aufnahme (2)	Cord wrap (2)	Fixation câble d'alimentation (2)	Supporto del cavo di rete (2)
6	0551 665	Grundgestell	Cart weldment	Châssis de base	Telaio di base
7	0278 373	Rad (2)	Wheel (2)	Roue (2)	Ruota (2)
8	0294 534	Abstandhalter (4)	Spacer (4)	Entretoise (4)	Distanziatore (4)
9	9890 104	Radkappe (2)	Axle cap (2)	Chapeau de roue (2)	Coppa coprimozzo (2)
10	0294 635	Verschlussstopfen (2)	Plug (2)	Bouchon (2)	Tappo (2)
11	9885 571	Verschlussstopfen (2)	Plug (2)	Bouchon (2)	Tappo (2)

Performance Series 650e

Ⓓ **Gestell**  
 Ⓕ **Support**

ⒼⒸ **Stand**  
 Ⓘ **Telaio**



Pos Item Pos.	Best. Nr. Part No. N° de pièce N° ord.	Ⓓ Benennung	ⒼⒸ Description	Ⓕ Désignation	Ⓘ Denominazione
1	0508 377	Netzkaabel-Aufnahme	Cord holder	Fixation câble d'alimentation	Supporto del cavo di rete
2	806-071	Bügel links	Leg, left	Pied droite	Grilletto sinistro
3	9885 546	Verschlussstopfen (2)	Plug (2)	Bouchon (2)	Tappo (2)
4	0551 527	Schraube	Screw	Vis	Vite
5	0509 856	Mutter	Nut	Écrou	Dado
6	0290 234	Bügel rechts	Leg, right	Pied gauche	Grilletto destro
7	704-244	Clip	Tube clip	Agrafe	Fermaglio
8	0551 434	Schraube	Screw	Vis	Vite
9	0508 381	Reinigungsbehälter	Drip cup	Tasse	Serbatoio del detergente
10	9805 230	Schraube	Screw	Vis	Vite
11	9885 546	Verschlussstopfen (2)	Plug (2)	Bouchon (2)	Tappo (2)
	0551 526	Bügel links (Pos. 1-4)	Left leg assembly (includes items 1-4)	Pied gauche (inclus articles 1-4)	Grilletto sinistro (pos. 1-4)
	0551 524	Bügel rechts (Pos. 5-11)	Right leg assembly (includes items 5-11)	Pied droite (inclus articles 5-11)	Grilletto destro (pos. 5-11)

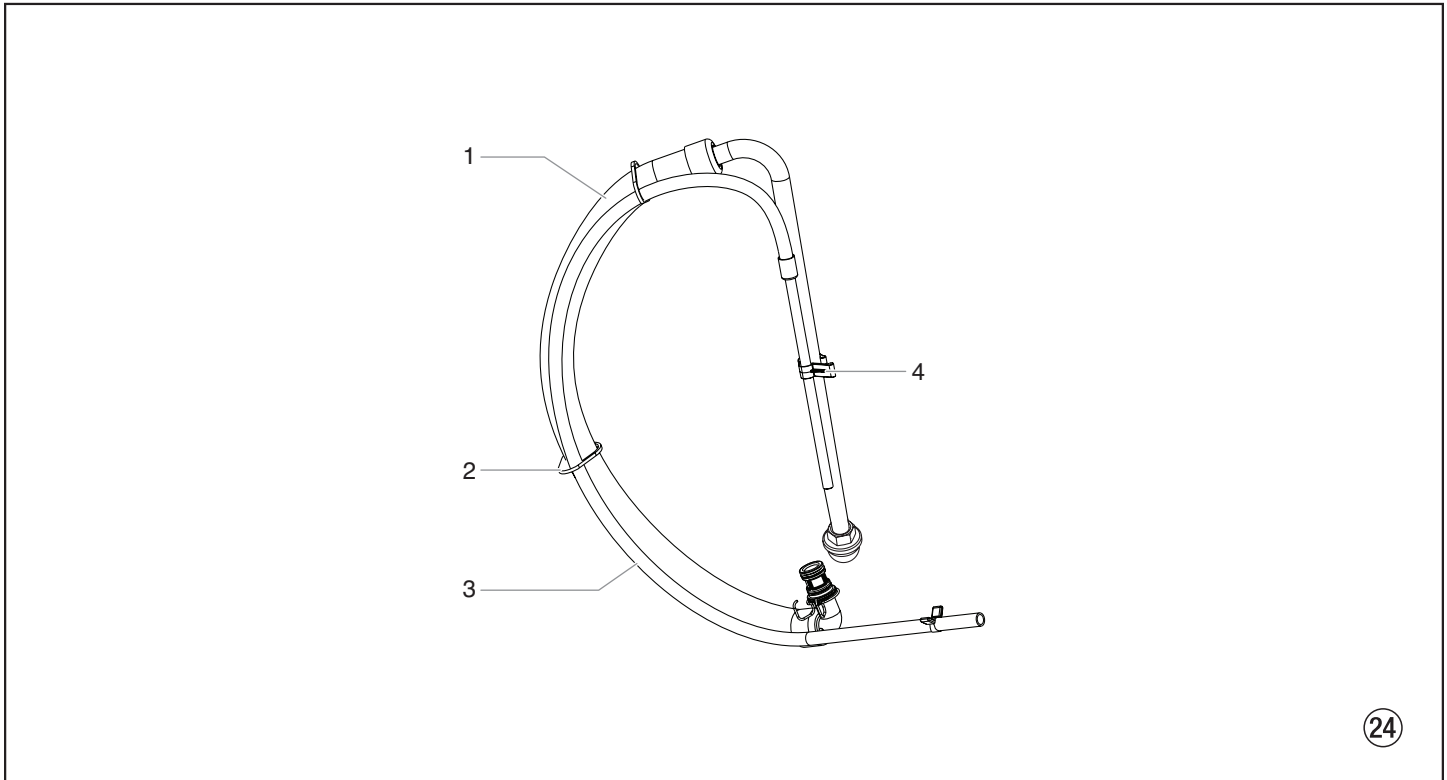
Performance Series 650e

Ⓓ Ansaugsystem

Ⓕ Système d'aspiration

ⒼⒸ Suction system

Ⓘ Sistema di aspirazione



Pos Item Pos. Pos.	Best. Nr. Part No. N° de pièce N° ord.	Ⓓ Benennung	ⒼⒸ Description	Ⓕ Désignation	Ⓘ Denominazione
1	0551 706	Ansaugschlauch	Siphon hose	Tuyau d'aspiration	Tubo flessibile di aspirazione
2	9850 638	Kabelbinder (2)	Tie wrap (2)	Attache de câble (2)	Legatura del cavo (2)
3	0551 707	Rücklaufschlauch	Retun tube	Tuyau de retour	Tubo flessibile di ritorno
4	0279 459	Klammer	Clip	Agrafe de fixation	Fermaglio
	0551 705	Ansaugsystem (Pos. 1-4)	Siphon tube assembly (includes items 1-4)	Système d'aspiration (includes items 1-4)	Siphon tube assembly (includes items 1-4)

D

## Garantie

Titan Tool, Inc., ("Titan") garantiert, dass zum Zeitpunkt der Lieferung an den Käufer („Endverbraucher“) die Ausrüstung, die von dieser Garantie abgedeckt ist, frei von Material- und Fabrikationsfehler ist. Mit Ausnahme spezieller, eingeschränkter oder erweiterter Garantie, die Titan bekannt gegeben hat, ist die Gewährleistungsverpflichtung von Titan beschränkt auf den kostenlosen Austausch oder Nachbesserung für jene Teile, die, nachdem dies Titan nachvollziehbar nachgewiesen wurden, binnen zwölf (12) Monaten nach Verkauf an den Endverbraucher sich als fehlerhaft erweisen. Die Garantie greift nur, wenn das Gerät gemäß den Empfehlungen und Anweisungen von Titan installiert und bedient wurde.

Diese Garantie gilt nicht bei Beschädigung oder Abnutzung durch Abrieb, Korrosion oder unsachgemäße Benutzung, Unachtsamkeit, Unfall, unsachgemäße Installation, Verwendung von Ersatzteilen, die nicht von Titan stammen bzw. wenn Änderungen an dem Gerät vorgenommen wurden wodurch eine normale Benutzung beeinträchtigt wird

Defekte Teile müssen an den autorisierten Titan-Händler/ die autorisierte Titan-Niederlassung zurückgeschickt werden. Alle Transportkosten, einschließlich der Rücksendung an die Fabrik, falls erforderlich, sind vom Endverbraucher zu tragen und müssen im Voraus bezahlt werden. Repariertes oder ausgetauschtes Zubehör wird auf Kosten des Endverbrauchers nach Vorauszahlung der Transportkosten zurückgeschickt

ES GIBT SONST KEINE ANDERE MÄNGELGARANTIE. TITAN SCHLIESST HIERMIT ALLE UND JEDE STILLSCHWEIGENDE GARANTIE AUS, EINSCHLIESSLICH, JEDOCH NICHT BESCHRÄNKT AUF MARKTFÄHIGKEIT UND EIGNUNG FÜR EINEN BESTIMMTEN ZWECK, SOWEIT GESETZLICH ZULÄSSIG. DIE DAUER ALLER STILLSCHWEIGENDEN GARANTIE, DIE NICHT AUSGESCHLOSSEN WERDEN KÖNNEN, SIND BESCHRÄNKT AUF DIE IN DER AUSDRÜCKLICHEN GARANTIE FESTGELEGTE DAUER. TITAN HAFTET IN KEINER WEISE ÜBER DEN KAUFPREIS HINAUS. DIE HAFTUNG FÜR FOLGESCHÄDEN, ZUFÄLLIGE SCHÄDEN ODER SPEZIELLE SCHÄDEN UNTER JEDER UND ALLEN GARANTIE IST AUSGESCHLOSSEN SOWEIT GESETZLICH ZUGELASSEN.

TITAN ÜBERNIMMT KEINE GARANTIE UND SCHLIESST ALLE STILLSCHWEIGENDEN GARANTIE AUF MARKTFÄHIGKEIT UND EIGNUNG FÜR EINEN BESTIMMTEN ZWECK BEZÜGLICH ZUBEHÖR, AUSRÜSTUNG, MATERIALIEN UND KOMPONENTEN AUS, DIE VON TITAN VERKAUFT, JEDOCH NICHT HERGESTELLT WURDEN. JENE VON TITAN VERKAUFTEN, JEDOCH NICHT VON TITAN HERGESTELLTEN KOMPONENTEN (WIE Z.B. GASMOTOREN, SCHALTER, SCHLÄUCHE, ETC.) UNTERLIEGEN DER GEWÄHRLEISTUNG DES JEWEILIGEN HERSTELLERS, SOFERN DIESE GEWÄHRT WERDEN. TITAN UNTERSTÜTZT DEN KÄUFER IN ANGEMESSENER WEISE, WENN ES UM ANSPRÜCHE WEGEN DER VERLETZUNG VON GEWÄHRLEITUNGEN GEHT.

GB

## Warranty

Titan Tool, Inc., ("Titan") warrants that at the time of delivery to the original purchaser for use ("End User"), the equipment covered by this warranty is free from defects in material and workmanship. With the exception of any special, limited, or extended warranty published by Titan, Titan's obligation under this warranty is limited to replacing or repairing without charge those parts which, to Titan's reasonable satisfaction, are shown to be defective within twelve (12) months after sale to the End User. This warranty applies only when the unit is installed and operated in accordance with the recommendations and instructions of Titan.

This warranty does not apply in the case of damage or wear caused by abrasion, corrosion or misuse, negligence, accident, faulty installation, substitution of non-Titan component parts, or tampering with the unit in a manner to impair normal operation.

Defective parts are to be returned to an authorized Titan sales/service outlet. All transportation charges, including return to the factory, if necessary, are to be borne and prepaid by the End User. Repaired or replaced equipment will be returned to the End User transportation prepaid.

THERE IS NO OTHER EXPRESS WARRANTY. TITAN HEREBY DISCLAIMS ANY AND ALL IMPLIED WARRANTIES INCLUDING, BUT NOT LIMITED TO, THOSE OF MERCHANTABILITY AND FITNESS FOR A PARTICULAR PURPOSE, TO THE EXTENT PERMITTED BY LAW. THE DURATION OF ANY IMPLIED WARRANTIES WHICH CANNOT BE DISCLAIMED IS LIMITED TO THE TIME PERIOD SPECIFIED IN THE EXPRESS WARRANTY. IN NO CASE SHALL TITAN LIABILITY EXCEED THE AMOUNT OF THE PURCHASE PRICE. LIABILITY FOR CONSEQUENTIAL, INCIDENTAL OR SPECIAL DAMAGES UNDER ANY AND ALL WARRANTIES IS EXCLUDED TO THE EXTENT PERMITTED BY LAW.

TITAN MAKES NO WARRANTY AND DISCLAIMS ALL IMPLIED WARRANTIES OF MERCHANTABILITY AND FITNESS FOR A PARTICULAR PURPOSE WITH RESPECT TO ACCESSORIES, EQUIPMENT, MATERIALS OR COMPONENTS SOLD BUT NOT MANUFACTURED BY TITAN. THOSE ITEMS SOLD, BUT NOT MANUFACTURED BY TITAN (SUCH AS GAS ENGINES, SWITCHES, HOSES, ETC.) ARE SUBJECT TO THE WARRANTY, IF ANY, OF THEIR MANUFACTURER. TITAN WILL PROVIDE THE PURCHASER WITH REASONABLE ASSISTANCE IN MAKING ANY CLAIM FOR BREACH OF THESE WARRANTIES.

**TITAN**™

**International**

[www.titantool.com/international](http://www.titantool.com/international)

1770 Fernbrook Lane  
Minneapolis, MN 55447



## Garantie

Titan Tool, Inc. ("Titan") garantit qu'au moment de la livraison à l'acheteur initial ("Utilisateur"), l'appareil couvert par la présente garantie sera exempt de défauts de matériaux et de fabrication. Exception faite de toute garantie particulière ou limitée et de toute extension de garantie publiées par Titan, la responsabilité de celui-ci se limite, en vertu de la présente garantie, au remplacement ou à la réparation sans frais des pièces dont le caractère défectueux aura été démontré de manière satisfaisante pour Titan, dans un délai de douze (12) mois après la date d'achat par l'Utilisateur. Cette garantie ne sera applicable que si l'appareil a été installé et utilisé conformément aux recommandations et directives de Titan.

Cette garantie ne sera pas applicable dans les cas d'endommagement ou d'usure dus à l'abrasion, la corrosion, un mauvais usage, la négligence, un accident, une installation incorrecte, un remplacement par des composants non fournis par Titan ou toute autre intervention non autorisée de nature à nuire au fonctionnement normal de l'appareil.

Les pièces défectueuses devront être envoyées à un centre de service / vente Titan autorisé. Les frais de transport couvrant y compris le retour à l'usine, seront, le cas échéant, prépayés par l'Utilisateur. Après réparation ou remplacement, les pièces seront renvoyées à ce dernier par transport prépayé.

AUCUNE AUTRE GARANTIE EXPRESSE N'EST ACCORDÉE. TITAN REJETTE TOUTE AUTRE GARANTIE IMPLICITE Y COMPRIS, NOTAMMENT, LES GARANTIES DE QUALITÉ MARCHANDE ET DE COMPATIBILITÉ AVEC UN USAGE PARTICULIER, DANS LES LIMITES PERMISES PAR LA LOI.

LA DURÉE DES GARANTIES IMPLICITES NE POUVANT FAIRE L'OBJET D'UNE RENONCIATION SE LIMITE À LA PÉRIODE INDIQUÉE DANS LA GARANTIE EXPRESSE.

LA RESPONSABILITÉ DE TITAN NE SAURAIT EN AUCUN CAS ÊTRE ENGAGÉE POUR UN MONTANT SUPÉRIEUR À CELUI DU PRIX D'ACHAT. TITAN EXCLUT TOUTE RESPONSABILITÉ RELATIVE AUX DOMMAGES INDIRECTS, ACCESSOIRES OU PARTICULIERS, DANS LES LIMITES PRÉVUES PAR LA LOI.

TITAN NE DONNE AUCUNE GARANTIE ET DÉCLINE TOUTE GARANTIE IMPLICITE DE QUALITÉ MARCHANDE ET DE COMPATIBILITÉ AVEC UN USAGE PARTICULIER EN CE QUI CONCERNE LES ACCESSOIRES, L'APPAREIL, LES MATÉRIAUX OU LES COMPOSANTS VENDUS MAIS NON FABRIQUÉS PAR TITAN. CES DERNIERS ÉLÉMENTS, VENDUS MAIS NON FABRIQUÉS PAR TITAN (MOTEURS À ESSENCE, COMMUTATEURS, FLEXIBLES, ETC.), SONT SOUMIS, LE CAS ÉCHÉANT, À LA GARANTIE DU FABRICANT. TITAN S'ENGAGE À PORTER ASSISTANCE AUX ACHÉTEURS, DANS LES LIMITES DU RAISONNABLE, POUR LA CONSTITUTION DE RÉCLAMATIONS RELATIVES AU NON RESPECT DE CES GARANTIES.

## Garanzia

Titan Tool, Inc., ("Titan") garantisce che al momento della consegna all'acquirente originale per l'uso ("utente finale"), il dispositivo coperto da questa garanzia è esente da difetti nei materiali e nella lavorazione. Con l'eccezione di qualsiasi garanzia speciale, limitata o estesa pubblicata da Titan, gli obblighi di Titan ai sensi di questa garanzia si limitano alla sostituzione o riparazione gratuite di quei componenti che, secondo ragionevole valutazione di Titan, si dimostrano essere difettosi entro dodici (12) mesi dalla vendita all'utente finale. Questa garanzia si applica solo se l'unità è installata e utilizzata secondo i consigli e le istruzioni di Titan.

Questa garanzia non si applica in caso di danni o usura causati da abrasione, corrosione o errato uso, negligenza, incidente, installazione errata, sostituzione di componenti non Titan o manomissione dell'unità in modo da impedire il normale funzionamento.

I componenti difettosi devono essere restituiti ad un punto vendita/assistenza Titan. Tutte le spese di trasporto, compresa la restituzione alla fabbrica, se necessario, devono essere sostenute e prepagate dall'utente finale. Il dispositivo riparato o sostituito sarà restituito all'utente finale con trasporto prepagato.

NON CI SONO ALTRE GARANZIE ESPRESSE. TITAN CON IL PRESENTE ESCLUDE QUALSIASI E TUTTE LE GARANZIE IMPLICITE COMPRESSE, MA NON LIMITATE A, QUELLE DI COMMERCIALIZZABILITÀ E ADEGUATEZZA AD UN PARTICOLARE SCOPO, NELLA MISURA CONSENTITA DALLA LEGGE. LA DURATA DI QUALSIASI GARANZIA IMPLICITA CHE NON POSSA ESSERE ESCLUSA SI LIMITA AL PERIODO DI TEMPO SPECIFICATO NELLA GARANZIA ESPRESA. IN NESSUN CASO LA RESPONSABILITÀ DI TITAN SUPERERÀ L'AMMONTARE DEL PREZZO DI ACQUISTO. LA RESPONSABILITÀ PER DANNI CONSEGUENZIALI, INCIDENTALI O SPECIALI AI SENSI DI QUALSIASI E TUTTE LE GARANZIE È ESCLUSA NELLA MISURA CONSENTITA DALLA LEGGE.

TITAN NON DÀ ALCUNA GARANZIA E ESCLUDE TUTTE LE GARANZIE IMPLICITE DI COMMERCIALIZZABILITÀ E ADEGUATEZZA AD UN PARTICOLARE SCOPO CON RIFERIMENTO A ACCESSORI, DISPOSITIVO, MATERIALI O COMPONENTI VENDUTI MA NON PRODOTTI DA TITAN. GLI ARTICOLI VENDUTI, MA NON PRODOTTI DA TITAN (COME MOTORI A GAS, INTERRUTTORI, FLESSIBILI, ECC.) SONO SOGGETTI ALL'EVENTUALE GARANZIA DEI LORO PRODUTTORI. TITAN FORNIRÀ ALL'ACQUIRENTE LA RAGIONEVOLÉ ASSISTENZA NEL PRESENTARE RICORSO PER LA VIOLAZIONE DI TALI GARANZIE.

**International**

**TITAN™**

**[www.titantool.com/international](http://www.titantool.com/international)**

**1770 Fernbrook Lane  
Minneapolis, MN 55447**

**D****Entsorgungshinweis:**

Gemäß der europäischen Richtlinie 2002/96/EG zur Entsorgung von Elektro-Altgeräten, und deren Umsetzung in nationales Recht, ist dieses Produkt nicht über den Hausmüll zu entsorgen, sondern muss der umweltgerechten Wiederverwertung zugeführt werden!



Ihr Titan-Altgerät wird von uns, bzw. unseren Handelsvertretungen zurückgenommen und für Sie umweltgerecht entsorgt. Wenden Sie sich in diesem Fall an einen unserer Service-Stützpunkte, bzw. Handelsvertretungen oder direkt an uns.

**F****Consignes d'élimination:**

Selon la directive européenne 2002/96/CE sur l'élimination des vieux appareils électriques et sa conversion en droit national, ce produit ne peut pas être jeté dans les ordures ménagères, mais est à amener à un point de recyclage en vue d'une élimination dans le respect de l'environnement!



Titan, resp. nos représentations commerciales reprennent votre vieil appareil Titan pour l'éliminer dans le respect de l'environnement. Adressez-vous donc directement à nos points de service resp. représentations commerciales ou directement à nous.

**GB****Note on disposal:**

In observance of the European Directive 2002/96/EC on waste electrical and electronic equipment and implementation in accordance with national law, this product is not to be disposed of together with household waste material but must be recycled in an environmentally friendly way!



Titan or one of our dealers will take back your used Titan waste electrical or electronic equipment and will dispose of it for you in an environmentally friendly way. Please ask your local Titan service centre or dealer for details or contact us direct.

**I****Indicazione per lo smaltimento:**

Secondo la direttiva europea 2002/96/CE per lo smaltimento di vecchi apparecchi elettrici e la sua conversione nel diritto nazionale, questo prodotto non va smaltito attraverso i rifiuti domestici, bensì va smaltito portandolo al riutilizzo in conformità della tutela ambiente!



Il Vs. apparecchio vecchio Titan verrà preso indietro da noi risp. dalle nostre rappresentanze commerciali e smaltito per Voi in conformità della tutela ambiente. In questo caso rivolgetevi ad uno dei nostri punti di servizio per l'assistenza clienti, risp. ad una delle nostre rappresentanze commerciali oppure direttamente a noi.